



Regolatore di potenza (3x 3000 W)



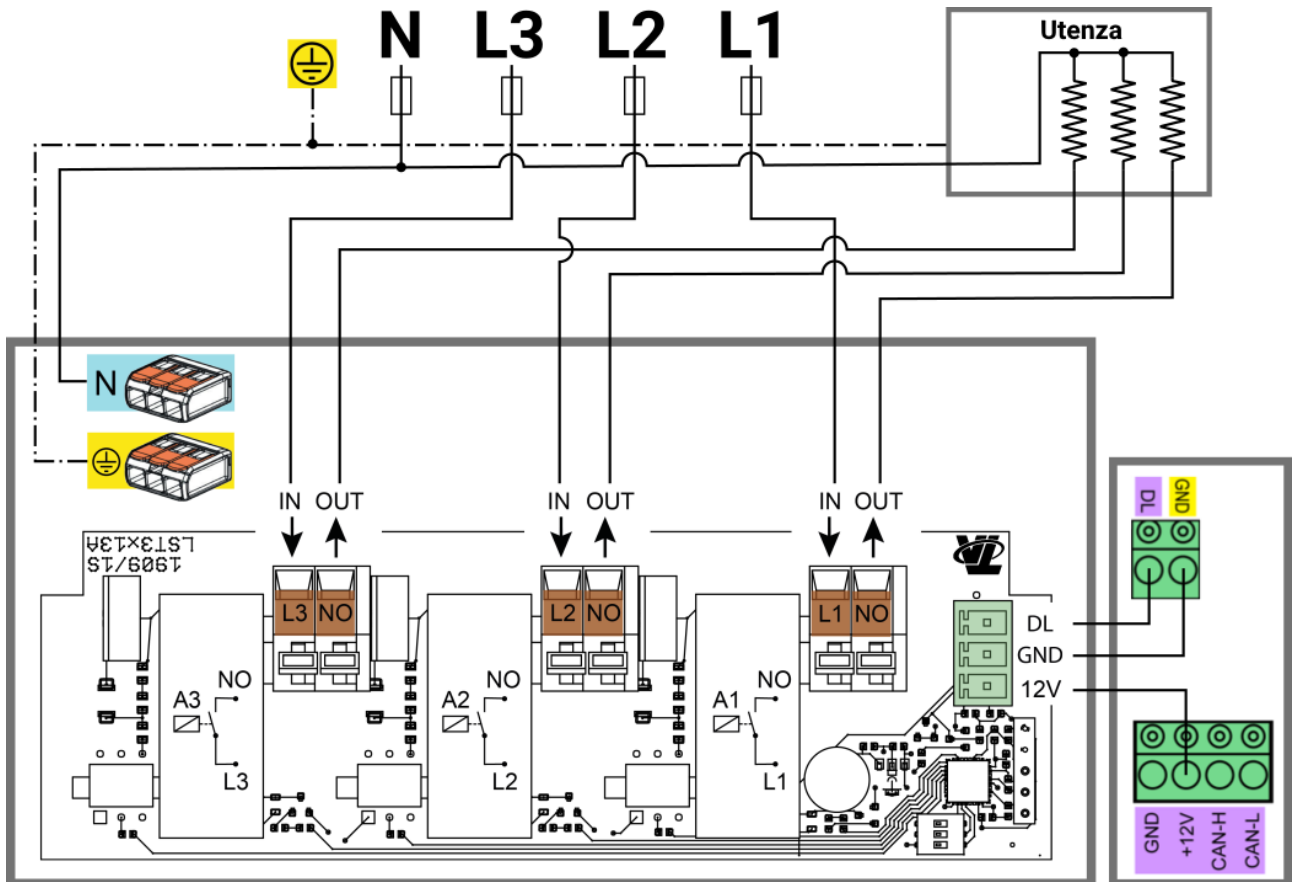
Il regolatore di potenza **LST3x13-DL** attiva fino a tre utenze (tensione alternata, tensione nominale, max. 3000 W ciascuna).

Collegamento

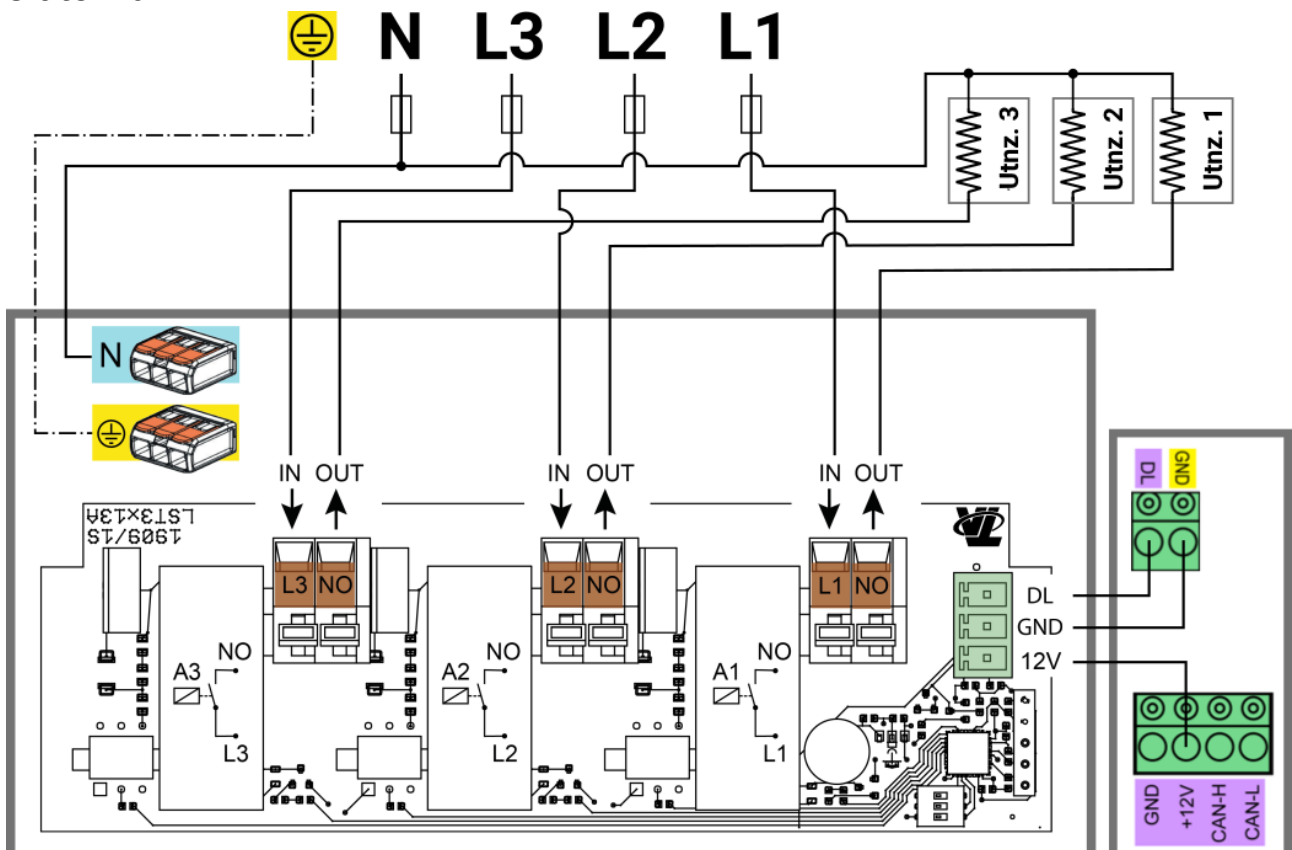
Devono essere collegati sia il DL-Bus (**DL** e **GND**) sia un'alimentazione **12 V** (ad es. del CAN-Bus). Prestare attenzione alle sezioni di cavo idonee e alla resistenza alle temperature sulla base delle norme rilevanti.

1 utenza

A monte delle utenze trifase deve essere collegato un interruttore di protezione motore adeguato. In questo caso di utilizzo tutte e 3 le uscite devono essere commutate contemporaneamente tramite **indice 4**. Se un'uscita è spenta, può essere riattivata solo dopo il termine di un tempo di bloccaggio di 5 secondi.



3 utenza



Indice

I tre canali (uscite) del regolatore di potenza possono essere separati tramite uscite DL con gli indici 1-3 o possono essere attivati insieme tramite l'indice 4.

Indice	Canale
1	ON/OFF digitale per uscita 1
2	ON/OFF digitale per uscita 2
3	ON/OFF digitale per uscita 3
4	ON/OFF digitale per tutte le uscite (dominante)

Il regolatore di potenza indica inoltre sul DL-Bus lo stato di ogni uscita. Questi possono essere letti sul regolatore mediante le entrate digitale DL con gli indici 1-3.

Indice	Canale
1	ON/OFF digitale per stato uscita 1
2	ON/OFF digitale per stato uscita 2
3	ON/OFF digitale per stato uscita 3

Indirizzo DL

Il regolatore di potenza ha di fabbrica l'indirizzo 1. I dip switch dell'apparecchio permettono di modificare questo indirizzo. L'ultimo indirizzo è formato dall'1 di fabbrica e dalla somma dei dip switch commutati su "ON".

Esempio

Indirizzo desiderato	6
Impostazione di fabbrica	1
Dip switch 1 e 4	+ 5
Somma = Indirizzo	= 6
I dip switch 1 e 4 devono essere su ON .	



Posizione dei dip switch secondo esempio

Programmazione

DL Uscita 1 (1 / 1)
Potenza 1

Parametri	Valore
Gruppo def.	Potenza
Definizione	Potenza
Indice def.	1
Var. entrata	
Tipo fonte	Valore fisso
Fonte	1: Attivazione
Destinazione	
Indirizzo	1
Indice	1

Il DL-Bus indica al regolatore di potenza le utenze da commutare. A tale scopo, viene parametrizzata un'uscita DL-Bus, che trasmette un valore **digitale (On/Off)**.

Esempio: la prima uscita di un regolatore di potenza viene attivata con indirizzo **1** mediante l'indice **1**. In questo caso, questo valore proviene da un valore fisso digitale, comunque irrilevante per la sorgente, ammesso che sia utilizzato un segnale **ON/OFF** digitale.

Dati tecnici

Carico bus DL	10 %
Potenza assorbita	max. 1,2 W
Tipo di protezione	IP 40
Area morsetti	max. 1,5 mm ²
Max. temperatura ambiente	45 °C
Fusibile	Nessuna protezione interna Apparecchio e utenza devono essere protetti a norma e in base ai carichi
Carichi ohmmici	max. 3000 W
Carichi induttivi	Corrente di avvio max. 25 A
Carichi elettronici (capacitivi)	Non idoneo

Con riserva di modifiche tecniche ed errori di composizione e stampa. Le presenti istruzioni sono valide soltanto per apparecchi con versione firmware corrispondente. I nostri prodotti sono oggetto di costante progresso tecnico e di ulteriore sviluppo, pertanto ci riserviamo il diritto di apportare modifiche senza fornire notifica.