

UVR610K

REGULADOR UNIVERSAL
DE PROGRAMACIÓN LIBRE
Versión de la consola



Instrucciones de montaje

Normas de seguridad	3
Mantenimiento	3
Eliminación	3
Volumen de suministro	4
Tarjeta SD	4
Montaje del aparato	4
Apertura del módulo	4
Medidas de fijación	4
Montaje del sensor	5
Conexión eléctrica	6
Plan de bornes	7
Posición de los jumpers J1 y J2	7
Conexión a la red eléctrica	7
Cables del sensor	8
Plan de bornes de los sensores	8
Línea de datos para el bus DL	9
Plan de bornes de la línea de datos para el bus DL	9
Carga de bus de sensores DL	9
Aparatos CORA	9
Red de bus CAN	10
Plan de bornes de la línea de bus CAN	10
Directivas para instalar una red CAN	10
Bases técnicas	10
Protección contra los rayos	11
Ejemplos de las diferentes variantes de red	11
Elección de cables y topología de redes	13
Salidas	16
Plan de bornes, salidas conmutadas	16
Plan de bornes de salidas analógicas (0-10V / PWM)	17
Suministro de 24 V	17
M-Bus	17
Conexión del relé auxiliar HIREL-230V	18
Esquema de conexiones de los relés HIREL-230V	18
Datos técnicos UVR610K	19
Indicaciones para casos de avería	20
Asistencia técnica	20
Búsqueda de errores en la red CAN	22
Información sobre la directiva de diseño ecológico 2009/125/CE	22

Normas de seguridad



Este manual se dirige solamente a personal especializado autorizado. Todos los trabajos de montaje y cableado del regulador se deben realizar sin tensión. La apertura, la conexión y la puesta en marcha del aparato solo pueden ser realizados por personal especializado. Además, se deberán respetar todas las disposiciones locales de seguridad.

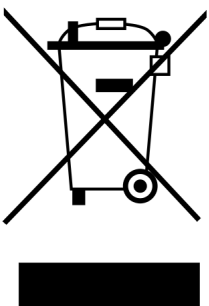
El aparato se corresponde con el estado actual de la tecnología y cumple todas las normativas de seguridad necesarias. Este solo se podrá instalar o utilizar de conformidad con los datos técnicos y las disposiciones de seguridad y normativas descritas a continuación. Además, cuando se utilice el aparato se deberán tener en cuenta las normativas legales y de seguridad necesarias para cada caso de aplicación específico. Cualquier uso indebido resultará en la exclusión de cualquier pretensión de garantía

- El montaje solo se podrá realizar en espacios interiores secos
- El regulador se debe poder desconectar de la red con un dispositivo separador para todos los polos (enchufe/toma o seccionador bipolar).
- Antes de comenzar los trabajos de instalación o cableado se debe desconectar completamente el regulador de la red y asegurar contra una conexión posterior. No sustituya nunca las conexiones de la zona de tensión baja de protección (p. ej., las conexiones del sensor) por las conexiones de 230 V. Corre el riesgo de que se destruyan el equipo y los sensores conectados, además de un serio peligro de muerte.
- Las plantas solares pueden alcanzar temperaturas muy altas. Por ello, existe peligro de quemaduras. ¡Tenga cuidado al montar los sensores de temperatura!
- Por motivos de seguridad, las salidas solo pueden permanecer en modo manual con fines de comprobación. En este modo de funcionamiento no se controlan las temperaturas máximas ni las funciones del sensor.
- Ya no será posible un funcionamiento libre de peligros si el regulador o los recursos conectados al aparato presentan daños visibles, dejan de funcionar o se almacenan durante mucho tiempo en condiciones inadecuadas. En tal caso se deberá poner el regulador y/o el equipo fuera de servicio y asegurarlo/s contra puestas en marcha accidentales.

Mantenimiento

Si el aparato se maneja y emplea de forma reglamentaria, no necesitará ningún mantenimiento. Para la limpieza se debería emplear solo un paño humedecido con alcohol blando (p. ej., alcohol etílico). No están permitidos los productos de limpieza o disolventes corrosivos como el cloroetileno o el tricloroetileno. Dado que todos los componentes relevantes para la precisión no están expuestos a ninguna carga si se utilizan de forma reglamentaria, la deriva a largo plazo es extremadamente escasa. Por ello, el aparato no presenta ninguna posibilidad de ajuste. Por ello se rechaza cualquier posible calibrado. Cada vez que se realice una reparación no se podrán modificar las características constructivas del aparato. Se deben emplear piezas de repuesto originales, que se volverán a instalar conforme al estado de fabricación.

Eliminación



- Los aparatos que ya no se pueden utilizar o reparar deben desecharse de forma ecológica en un punto de recogida autorizado. No deben tratarse en ningún caso como residuo general ordinario.
- Si el cliente lo desea, nos podemos encargar de la eliminación ecológica de los aparatos vendidos por Technische Alternative.
- El material de embalaje debe desecharse de forma ecológica.
- Si no se desecha correctamente, puede producirse daños considerables al medio ambiente, ya que el gran número de materiales integrados requieren una separación experta.

Volumen de suministro

- Regulador universal de programación libre UVR610K
- Instrucciones de montaje
- Material de montaje
 - 1 borne de 4 polos, dimensión modular: 3,81 mm
 - 1 borne de 8 polos, dimensión modular: 3,81 mm
 - 1 borne de 11 polos, dimensión modular: 3,81 mm
 - 3 bornes de 6 polos, dimensión modular: 5,08 mm

Tarjeta SD

Si se requiere una tarjeta SD, debe ser una tarjeta micro SD con la máxima capacidad de almacenamiento (**32 GB**) y formato **FAT32**.

Montaje del aparato

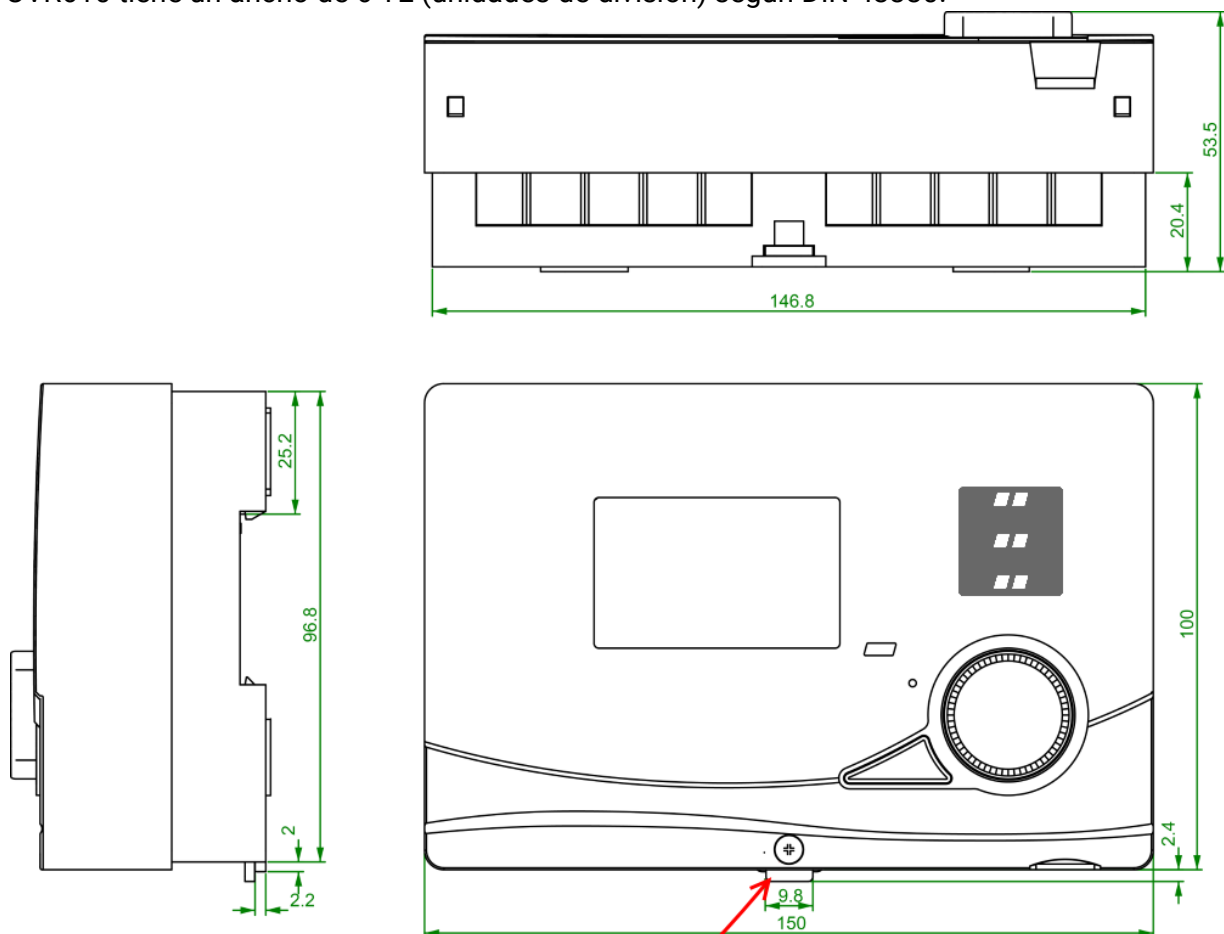
Apertura del módulo

El aparato solo puede abrirse en las instalaciones del fabricante; de lo contrario, la carcasa se dañará. Para utilizar la gama completa de funciones no es necesario abrir la carcasa.

Medidas de fijación

El aparato se puede montar en un carril simétrico (regleta de montaje TS35 según la norma EN50022).

El UVR610 tiene un ancho de 6 TE (unidades de división) según DIN 43880.



Desbloqueo de la fijación
del carril simétrico
(regleta de montaje TS35)

Montaje del sensor

Una disposición y un montaje de los sensores realizados de forma adecuada son de suma importancia para el funcionamiento correcto de la planta. Asimismo, se debe procurar que estén introducidos por completo en los manguitos de inmersión. Las atornilladuras de cable adjuntas sirven de protección para que no se salgan. Si se utiliza al aire libre, no podrá penetrar agua en los manguitos de inmersión (peligro de congelación). Para que el sensor con pinza de sujeción no se pueda ver influido por la temperatura ambiente, se deberá aislar adecuadamente.

En general, los sensores no deben estar expuestos a ningún tipo de humedad (p. ej., agua de condensación), ya que esta se puede difundir a través de la resina de moldeo y dañar el sensor. Es posible que el calentamiento del sensor durante una hora a unos 90 °C pueda recuperar el sensor. Si se emplean los manguitos de inmersión en piscinas o acumuladores de acero inoxidable será imprescindible tener en cuenta la resistencia a la corrosión.

- **Sensor del colector (cable gris con caja de fijación):** Insertar en un tubo que esté fijado por soldadura o aplicado con remaches al absorbedor y sobresalga de la carcasa del colector, o bien colocar una pieza en T en el tubo colector de ida del colector exterior, enroscar en esta un manguito de inmersión con atornilladura de cables MS (= protección antihumedad) e insertar el sensor. Para prevenir daños por rayos, la caja de fijación presenta una protección contra sobretensión (varistor) fijada en paralelo entre el cable del sensor y el de prolongación.
- **Sensor de caldera (circuito de impulsión de la caldera):** Este se atornilla a la caldera con un manguito de inmersión o bien se coloca en la tubería de alimentación a la menor distancia posible de la caldera.
- **Sensor del calentador:** El sensor necesario para la planta solar se deberá montar con un manguito de inmersión un poco por encima del intercambiador en intercambiadores de calor con tubos con aletas, y en el tercio inferior o en la salida de retorno del intercambiador en caso de intercambiadores de calor integrados de tubos lisos, de modo que el manguito de inmersión se introduzca en el tubo del intercambiador. El sensor que controla el calentamiento del calentador desde la caldera se montará a la altura que se corresponda con la cantidad de agua caliente deseada durante el período de calefacción. La atornilladura de cable adjunta sirve de protección para que no se salga. En ningún caso está permitido el montaje por debajo del registro o del intercambiador de calor correspondientes.
- **Sensor de intermedio:** El sensor necesario para la planta solar se monta en la parte inferior del acumulador un poco por encima del intercambiador de calor solar con ayuda del manguito de inmersión incluido en el suministro. La atornilladura de cable adjunta sirve de protección para que no se salga. Como sensor de referencia para el sistema hidráulico de calefacción se recomienda colocar el sensor que se encuentra entre los tercios medio y superior del acumulador intermedio con ayuda del manguito de inmersión o bien - si se apoya en la pared del acumulador - deslizarlo bajo el aislamiento.
- **Sensor de piscinas:** Colocar una pieza en T justo en la salida del tubo de aspiración y atornillar el sensor con un manguito de inmersión. En este caso será necesario tener en cuenta la resistencia a la corrosión del material empleado. Otra posibilidad es colocar el sensor como sensor con pinza de sujeción y el correspondiente aislamiento térmico contra los efectos ambientales.
- **Sensor con pinza de sujeción:** Fijar mediante muelles rodantes, abrazaderas de tubo, etc., en la tubería correspondiente. También se deberá tener en cuenta la idoneidad del material (corrosión, resistencia a las temperaturas, etc.). Finalmente, el sensor debe estar adecuadamente aislado, de modo que registre con exactitud la temperatura del tubo y no se vea influido por la temperatura del entorno.

- **Sensor de agua caliente:** Al instalar el regulador en sistemas para la producción de agua caliente por medio de un intercambiador de calor externo y bombas reguladas por velocidad (estación de agua dulce) es sumamente importante que se produzca una reacción rápida ante cualquier modificación de la cantidad de agua. Por ello, el sensor de agua caliente se debe instalar directamente en la salida del intercambiador de calor. El sensor ultrarrápido (accesorio especial, tipo MSP..) aislado mediante una junta tórica se debería introducir en la salida mediante una pieza en T. Además, el intercambiador de calor se deberá montar en posición vertical con la salida de agua montada arriba.
- **Sensor de radiación:** Para obtener un valor de medición que se corresponda con la posición del colector es importante una orientación en paralelo con respecto a dicho colector. Por tanto, se deberá atornillar a la chapa o junto al colector en una prolongación de la barra de montaje. Para este fin, la carcasa del sensor presenta un agujero ciego que se puede perforar en todo momento. El sensor también está disponible como sensor por radio.
- **Sensor ambiental:** Este sensor está concebido para su montaje en un espacio habitable (espacio de referencia). El sensor ambiental no se debe colocar en las proximidades de una fuente de calor o en el área de una ventana. Todos los sensores ambientales se pueden usar solo como regulador remoto (sin influencia de la temperatura ambiente) simplemente transponiendo un jumper en el interior del sensor. Solo es adecuado para el funcionamiento en espacios secos. El sensor también está disponible como sensor por radio.
- **Sensor de temperatura exterior:** Se monta a unos 2 m del suelo en la pared más fría (normalmente, la del lado norte). Se debe evitar la influencia de conductos de ventilación cercanos, ventanas abiertas o entradas de cables, etc. No se puede exponer a la luz directa del sol.

Conexión eléctrica

Esta solo podrá ser realizada por un profesional conforme a las normativas locales correspondientes.

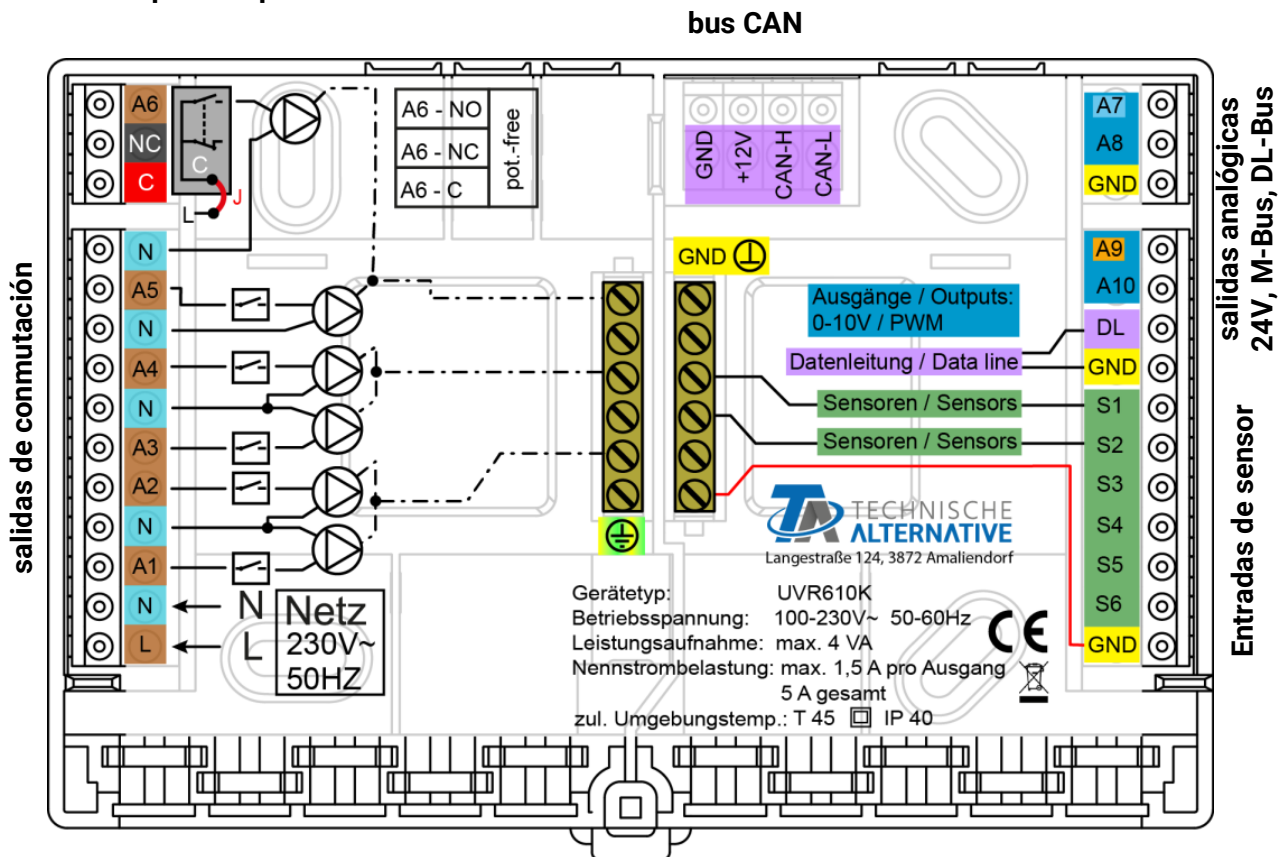
Nota: Para proteger contra daños de rayos, la instalación eléctrica debe estar montada conforme a las normativas legales (descargador de sobretensión). La mayoría de las ocasiones, los fallos del sensor debidos a las tormentas y/o a la carga electrostática se deben a una puesta a tierra deficiente o a la falta de una protección contra sobretensiones.

Todos los sensores y bombas y/o válvulas se deben enclavar en la programación conforme a su numeración.

En el ámbito de tensión de red se recomiendan secciones transversales de hilo fino de 0,75 - 1,5 mm² con excepción de la línea de conexión.

Plan de bornes

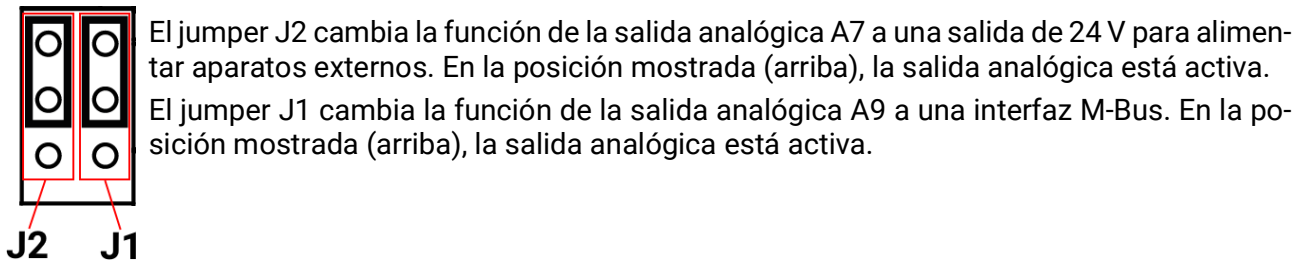
Vista de la parte superior de la carcasa con bornes



- Red:**
- L... Conductor exterior (fase)
 - N... Conductor neutro
- Salidas:**
- C... Raíz
 - A1 - A6... Contacto de cierre NO
 - NC... Contacto de reposo A6
 - N... Conductor neutro
 - L1... salidas Conductor exterior

Posición de los jumpers J1 y J2

Los jumpers del UVR610K(-OD) se encuentran en la electrónica de la cubierta (véase el gráfico de la página 17).

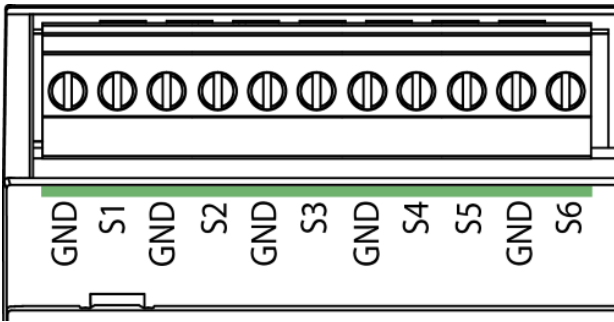


Conexión a la red eléctrica

El módulo tiene una unidad de alimentación incorporada y se alimenta a través de la misma. Es por ello que la conexión a la red eléctrica tendrá que ser de 230 V 50 Hz; esta tensión se conecta también a través del relé de salida. La unidad de alimentación incorporada contribuye a la vez a la alimentación eléctrica del bus CAN.

Cables del sensor

Plan de bornes de los sensores



La conexión de los sensores se realiza siempre entre la conexión correspondiente de los sensores (**S1 – S6**) y la masa del sensor (**GND**). En el plinto se encuentra una tira de toma a tierra en la que se debe realizar una conexión al borne **GND** antes del apriete de los sensores.

Para evitar fluctuaciones de los valores de medición se debe procurar que las líneas del sensor no estén expuestas a influencias externas negativas de los cables de 230 V, con el fin de lograr una transmisión de señales sin interferencias.

Los cables del sensor no pueden conducirse en un cable junto con la tensión de red.

A la hora de emplear cables no apantallados se deben colocar los cables del sensor y los cables de red de 230 V en canales de cable separados o divididos bien a una distancia mínima de 5 cm entre sí.

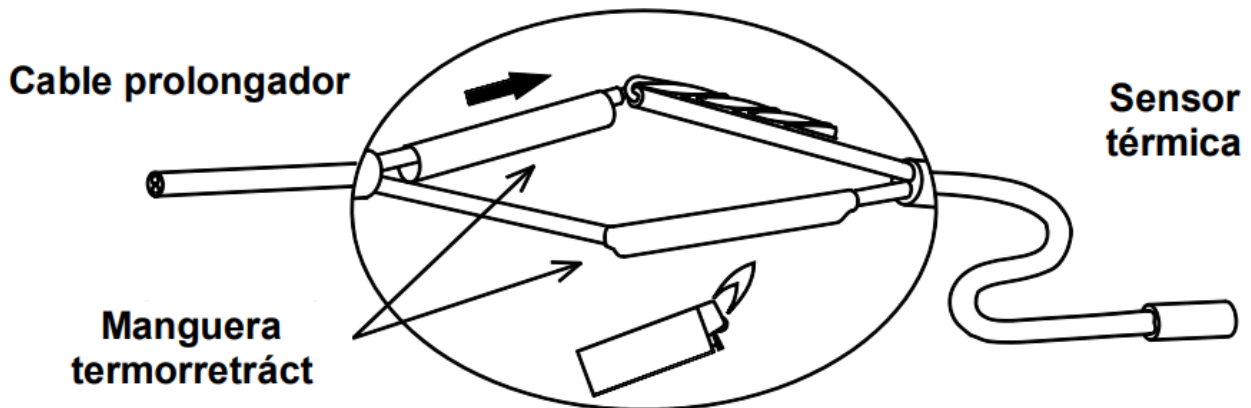
Los cables de sensor para sensores **PT100** o **PT500** tienen que estar apantallados.

Si se utilizan cables apantallados, la pantalla deberá conectarse con la masa del sensor (**GND**). Todos los cables del sensor con una sección transversal de 0,5 mm² se pueden prolongar hasta 50 m. Con esta longitud del cable y un sensor de temperatura Pt1000 el error de medición es de aprox. +1 K.

Para cables más largos o para errores de medición más pequeños se precisará una sección transversal mayor.

La unión entre el sensor y la prolongación se realiza deslizando por un conductor el tubo flexible termorretráctil cortado a una longitud de 4 cm y retorciendo los extremos desnudos del hilo. Si uno de los extremos del hilo está estañado habrá que establecer la conexión mediante soldadura.

A continuación, el tubo flexible termorretráctil se desliza sobre la parte de conexión y se calienta con cuidado (p. ej., con la ayuda de un mechero) hasta que se haya estrechado en el lugar de conexión.



Línea de datos para el bus DL

El bus DL se compone de solo 2 conductores: **DL** y **GND** (masa del sensor). La alimentación eléctrica para los sensores del bus DL se suministra a través del mismo bus DL.

Los cables se pueden colocar en forma de estrella o también en serie (de un aparato al otro).

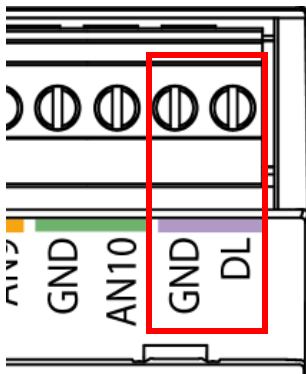
Se puede usar como **línea de datos** cualquier cable con una sección transversal de 0,75 mm² hasta un máx. de 30 m de longitud. Para líneas más largas recomendamos el uso de un cable apantallado.

Si se utilizan cables apantallados, la pantalla deberá conectarse con GND.

Los canales de cable para líneas de red y de datos largos y dispuestos con demasiada estrechez hacen que se produzcan perturbaciones en las líneas de datos debidas a fallos de la red. Por lo tanto, se recomienda mantener una distancia mínima de 20 cm entre los dos canales de cables o usar cables apantallados.

Para registrar dos reguladores con un registrador de datos se deben instalar cables apantallados separados. La línea de datos no se puede introducir bajo ningún concepto en el mismo cable con la línea de bus CAN.

Plan de bornes de la línea de datos para el bus DL



Carga de bus de sensores DL

La alimentación y la transmisión de señal de los sensores de bus DL se realiza **de manera conjunta** a través de un cable de 2 polos. No es posible un apoyo adicional del suministro de corriente por parte de una unidad de alimentación externa (como en un bus CAN).

Debido al consumo de corriente relativamente alto de los sensores, se debe prestar atención a la "**carga de bus**":

El módulo RSM610 tiene la carga de bus máxima del **100%**. Las cargas de bus de los sensores electrónicos se mencionan en los datos técnicos de los respectivos sensores.

Ejemplo: El sensor electrónico FTS4-50DL tiene una carga de bus del **25%**. Es por ello que se puede conectar un máximo de 4 FTS4-50DL al bus DL.

Aparatos CORA

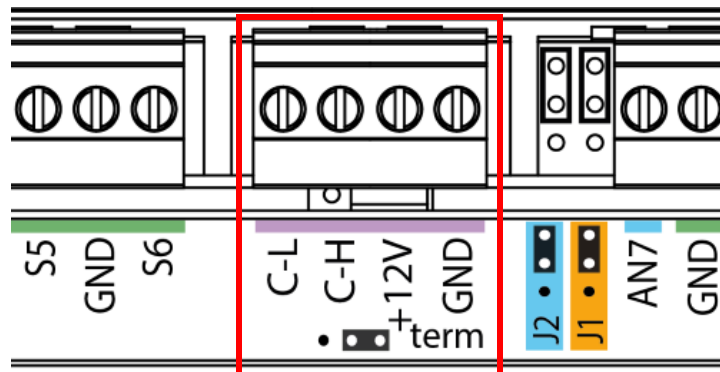
Los aparatos CORA pueden conectarse al regulador UVR610 por cable (versión de software mín.1.09).

La conexión se realiza en el bus DL del regulador. Los aparatos CORA conectados de este modo no tienen ningún efecto sobre la carga de bus DL ni sobre otros aparatos DL. Cuando se utiliza el CORA-DL, hay que procurar que la polaridad sea correcta.



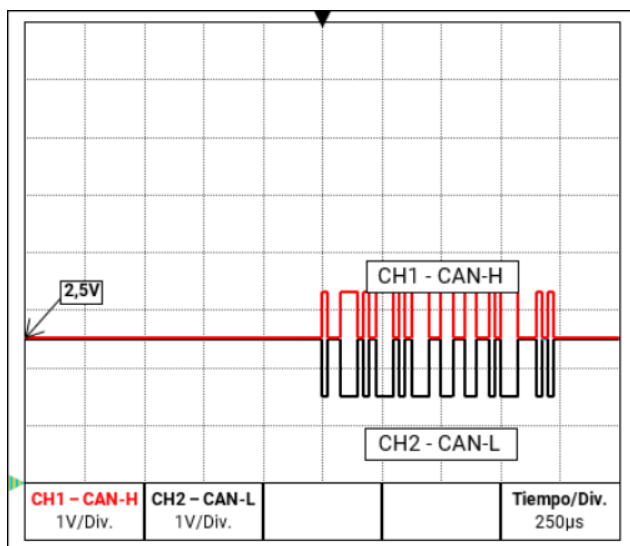
Red de bus CAN

Plan de bornes de la línea de bus CAN



Directivas para instalar una red CAN

Bases técnicas



Las señales de datos CAN-H y CAN-L

El bus CAN se compone de las líneas CAN-High, CAN-Low, GND y un cable de alimentación de +12 V para componentes de bus que no disponen de tensión de abastecimiento propia. La carga total combinada de los aparatos con una alimentación de 12 V y 24 V no puede ser de más 6 W.

Una red CAN se tiene que establecer en línea y hay que colocar una resistencia de terminación en cada extremo de la red. Esto se logra a través de la terminación de los equipos finales.

En redes más grandes (a lo largo de varios edificios) pueden darse problemas a través de interferencias electromagnéticas y diferencias de potencial.

Para evitar estos problemas o para controlarlos hay que tomar las medidas siguientes:

- **Apantallamiento del cable**

La pantalla del cable de bus debe conectarse con buena conductividad en cada punto de nodo. En redes más grandes se recomienda incluir la pantalla en la conexión equipotencial según los ejemplos.

- **Conexión equipotencial**

Una conexión al potencial de tierra de baja impedancia es de especial importancia. En la introducción de los cables en un edificio hay que prestar atención a introducirlos en el mismo lugar siempre que sea posible y conectarlos todos al mismo sistema de conexión equipotencial (principio $S_{ingleEntryPoint}$). La razón es lograr potenciales casi iguales para que en caso de que se produzca una sobretensión en una línea (la caída de un rayo) la diferencia de potencial con las líneas cercanas sea lo más baja posible. También hay que asegurar la distancia correspondiente entre los cables y los pararrayos.

La conexión equipotencial tiene también propiedades positivas contra las interferencias acopladas de las líneas.

- **Evitar bucles de tierra/masa**

Si se coloca un cable de bus entre varios edificios hay que asegurarse de que no se generen bucles de tierra o de masa. El motivo es que los edificios en la realidad tienen diferentes potenciales en comparación con el potencial de tierra. Si solo se conecta una pantalla del cable en cada edificio **directamente** al sistema de conexión equipotencial se crea un bucle de tierra. Por lo que se crea un flujo de corriente potencial de mayor a menor.

Si, por ejemplo, cae un rayo en las proximidades de un edificio, el potencial de este edificio se eleva brevemente en unos pocos kV.

La corriente de compensación fluye entonces a través de la pantalla de bus y provoca acoplamientos electromagnéticos extremos que pueden destruir los componentes de bus.

Protección contra los rayos


Para una protección eficiente contra los rayos es de suma importancia una protección a tierra adecuada y conforme a las disposiciones. Un sistema externo de descarga de rayos ofrece protección contra las caídas **directas** de rayos. Para protegerse contra la sobretensión a través de las líneas de red de 230 V (caída **indirecta** de rayos) hay que instalar descargadores de corrientes de rayos o sobretensiones en los sistemas de distribución situados adelante de conformidad con las disposiciones locales. Para proteger los componentes individuales de una red CAN contra las descargas **indirectas** de rayos, se recomienda el uso de descargadores de sobretensión desarrollados especialmente para sistemas de bus.

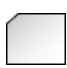
Ejemplos: Descargador de sobretensión de bus CAN CAN-UES de Technische Alternative


Descargador de gas para la puesta a tierra indirecta EPCOS N81-A90X

Ejemplos de las diferentes variantes de red

Aclaración de los símbolos:


 ... Aparato con alimentación propia (UVR16x2, UVR1611K, UVR1611S, UVR1611E)


 ... El aparato se alimenta a través del bus (CAN I/O, CAN-MT, ...)

 ... Convertidor de bus CAN (CAN-BC2)

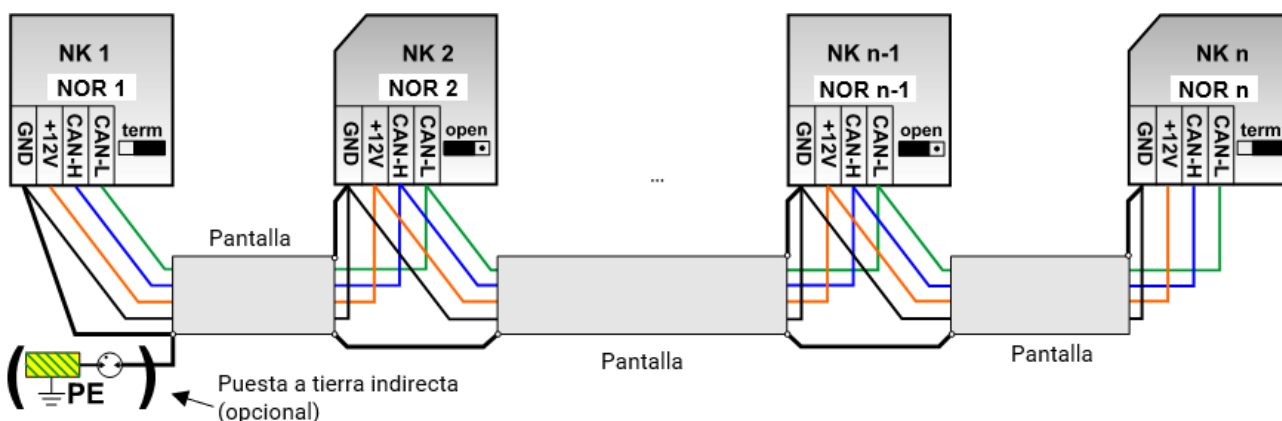
term  ... Terminado (equipos finales)

open  ... Terminación abierta

 ... Descargador de sobretensión bus CAN

 ... Descargador de gas para la puesta a tierra indirecta

Red "pequeña" (dentro de un edificio):

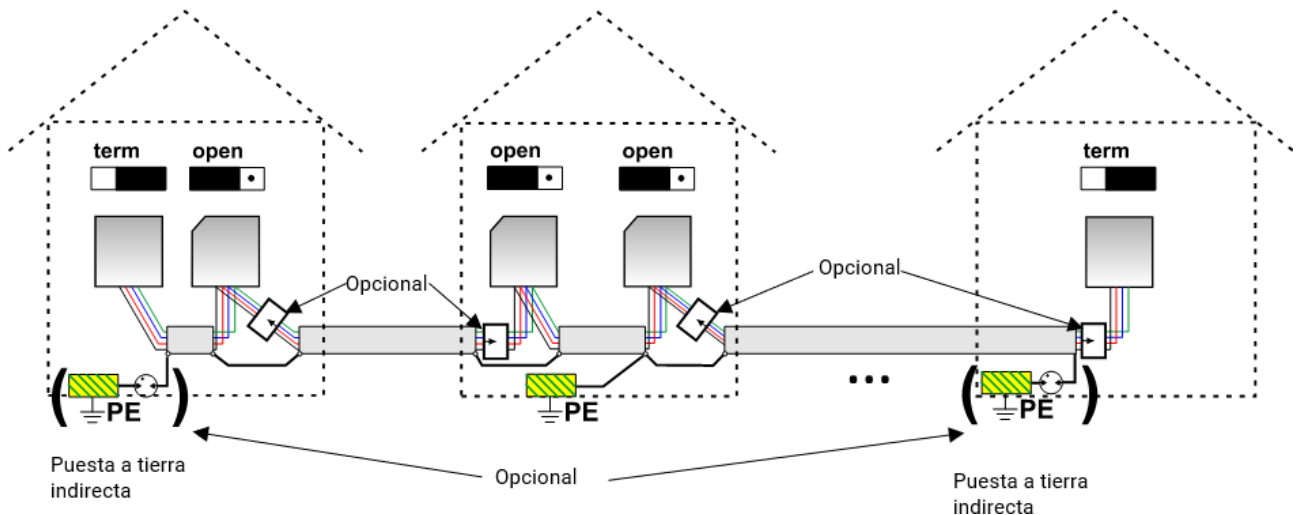


Longitud máx. del cable: 1000 m a 50 kbit/s

La pantalla se tiene que continuar en cada nodo de red y se tiene que conectar a la masa (GND) del aparato. La puesta a tierra de la pantalla o GND solo se puede realizar **indirectamente** a través de un descargador de gas.

Hay que observar que no se produzca ninguna conexión **directa** de la masa o de la pantalla y el potencial a tierra (p. ej., a través de los sensores y el sistema de tuberías puesto a tierra).

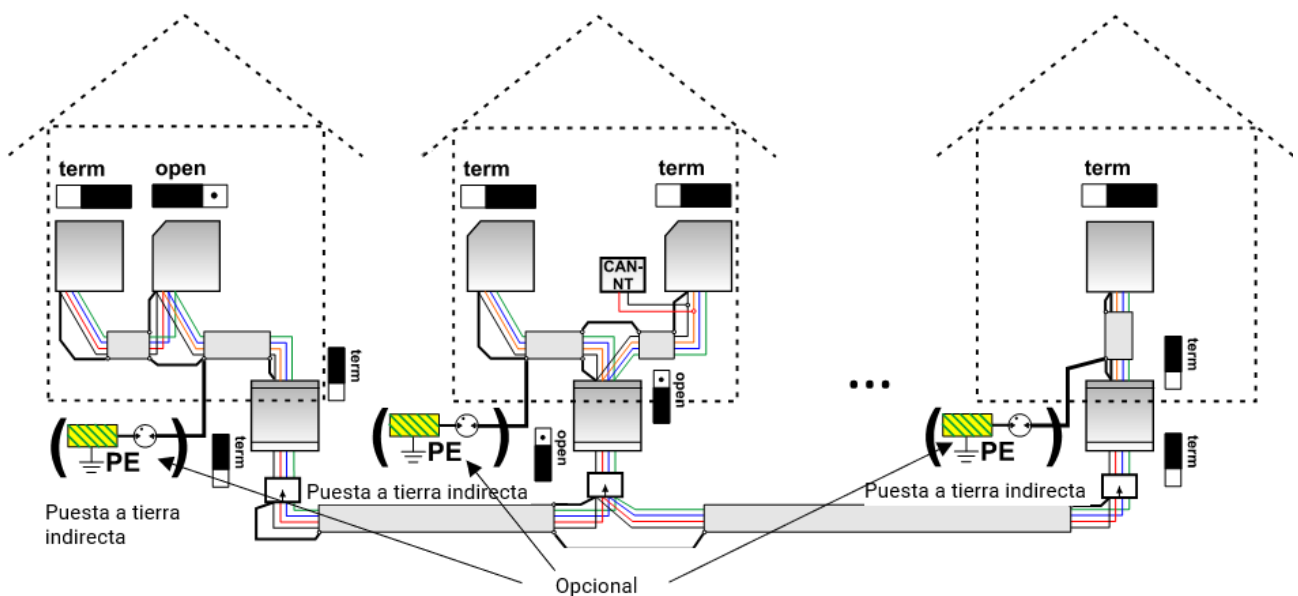
Red (a través de varios edificios) sin convertidor de bus CAN-BC2:



Longitud máx. del cable: 1000 m a 50 kbit/s

La pantalla se tiene que continuar en cada nodo de red y se tiene que poner a tierra en un punto que quede lo más en el centro posible en el cable. Se recomienda poner a tierra la pantalla en otros edificios de forma **indirecta** a través del descargador de gas. La pantalla **no** se conecta con la masa (GND) de los aparatos.

Red (a través de varios edificios) con convertidor de bus CAN-BC2:



Longitud máx. del cable: en función de la tasa fija de baudios ajustada en el CAN-BC2

La pantalla de la red **desacoplada** se conecta en cada convertidor de bus a la masa del bus CAN (GND). Esta pantalla **no** se puede poner a tierra **directamente**.

Sin el descargador de sobretensión de bus CAN esta variante protege solo de las diferencias de potencial de **hasta un máx. de 1kV**. En este caso, la pantalla del cable debería ponerse a tierra entre los convertidores de bus CAN en un punto que se encuentre lo más en el centro posible del cable. Se recomienda poner a tierra la pantalla en otros edificios de forma **indirecta** a través del descargador de gas.

Un convertidor de bus CAN es como un repetidor. Recibe señales de bus CAN y las retransmite. Por ello debe observarse cada tramo de cable a lado y lado de los convertidores de bus CAN como una red de bus CAN propia.

Elección de cables y topología de redes

Para la instalación en redes CANopen se ha optado por el **cable doble retorcido** (shielded twisted pair). Se trata de un cable con pares de conductores retorcidos y una protección exterior común. Este cable es relativamente insensible a las averías de compatibilidad electromagnética y admite alargamientos de hasta 1.000 m a 50 kbit/s. Las secciones transversales de cable recomendadas para CANopen (CiA DR 303-1) se indican en la siguiente tabla.

Longitud del bus [m]	Resistencia lineal [mΩ/m]	Sección transversal [mm ²]
0...40	70	0,25...0,34
40...300	< 60	0,34...0,60
300...600	< 40	0,50...0,60
600...1000	< 26	0,75...0,80

La longitud máxima del cable depende también del número de nodos [n] conectados con el cable del bus y de la sección transversal del cable [mm²].

Leitungsquerschnitt [mm ²]	Maximale Länge [m]	
	n=32	n=63
0,25	200	170
0,50	360	310
0,75	550	470

Tasa de bus

En el menú bus CAN / ajustes CAN del UVR16x2 se puede ajustar la tasa de baudios entre 5 y 500 kbit/s y se puede ajustar una tasa de baudios más baja para redes más largas de cables. Sin embargo, habrá que aumentar la sección transversal como corresponda.

La tasa de baudios estándar de la red CAN es de 50 kbit/s (50 kBaud) y esta viene ya fijada para muchos equipos de bus CAN.

Importante: Todos los aparatos de la red de bus CAN han de tener la **misma** tasa de transmisión para poder comunicarse entre sí.

Tasa de baudios [kbit/s]	Longitud total de bus máxima permitida [m]
5	10.000
10	5.000
20	2.500
50 (Standard)	1.000
125	400
250	200
500	100

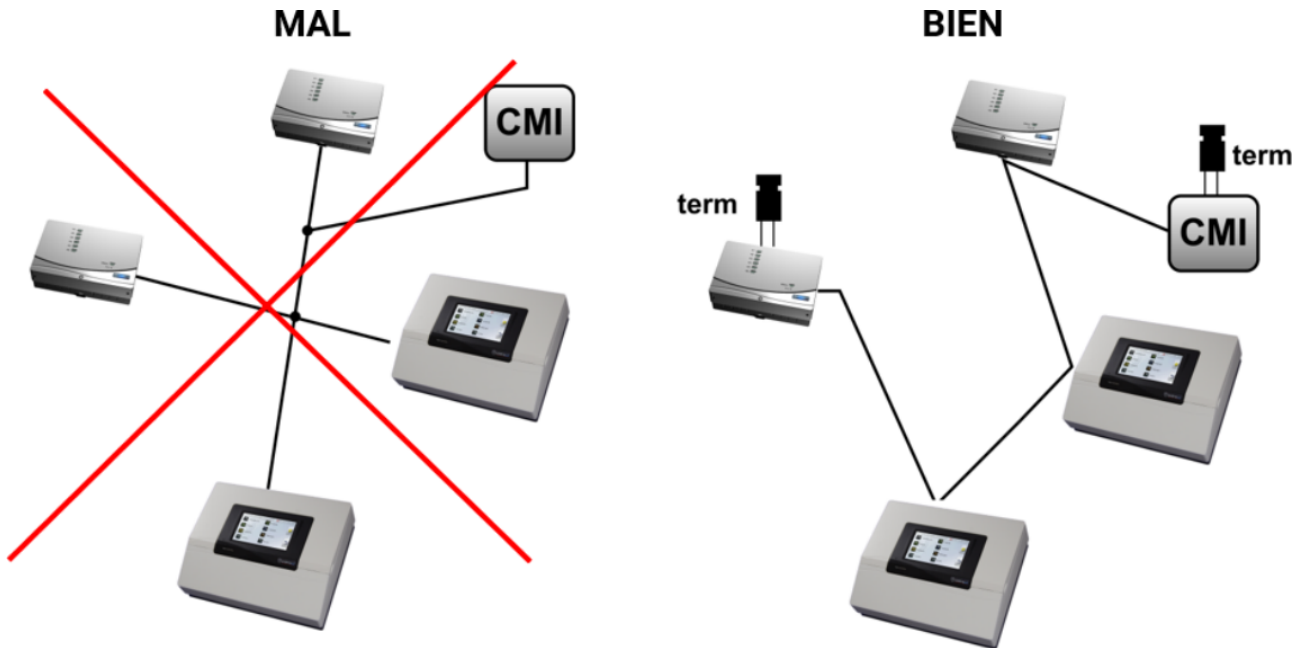
Recomendaciones

Un cable doble retorcido de 2x2 polos (retorcer CAN-L con CAN-H o +12 V con GND) y apantallado con una sección transversal de un mín. de 0,5 mm², con una capacidad conductor-conductor de un máx. de 60 pF/metro y una impedancia característica de 120 ohmios. La velocidad estándar de bus del UVR16x2 es de 50 kbit/s. Esta recomendación se corresponde con el tipo de cable **Unitronic®-Bus CAN 2x2x0,5** de la empresa **Lapp Kabel** para la colocación fija **en edificios o tuberías vacías**. De este modo sería posible una longitud de bus de 500 m para garantizar una transmisión fiable.


Para la conexión **directa a tierra** es adecuado, por ejemplo, el cable de tierra de **2x2x0,5** mm² de la empresa **HELUKABEL** ref. 804269 o el cable de tierra de **2x2x0,75** mm² de la empresa **Faber Kabel** ref. 101465.

Cableado

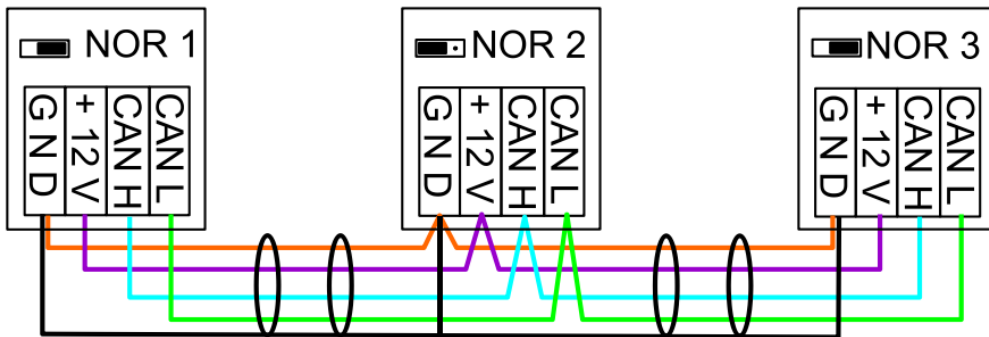
Una red de bus CAN no se puede montar nunca en forma de estrella. El montaje correcto consiste en un conductor de fase del primer aparato (con terminal) al segundo, del segundo al tercero y así sucesivamente. El último aparato de bus vuelve a presentar un puente terminal.



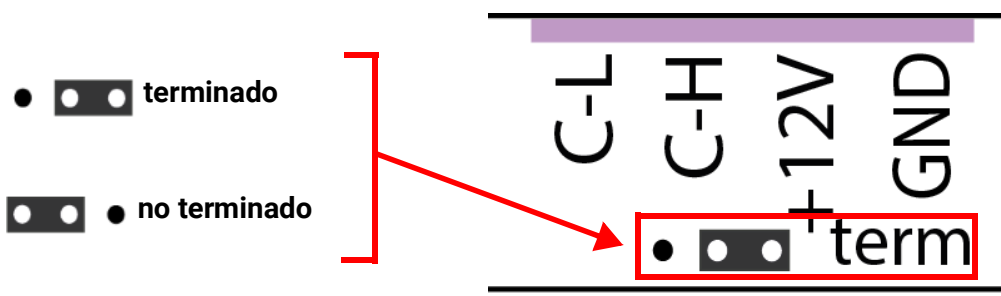
Ejemplo: conexión de tres nodos de red (NOR) con dos cables bipolares y terminación de los nodos de cierre (red dentro de un edificio).

 terminado (resistencia de terminación: 120 ohmios)

 abrir terminación

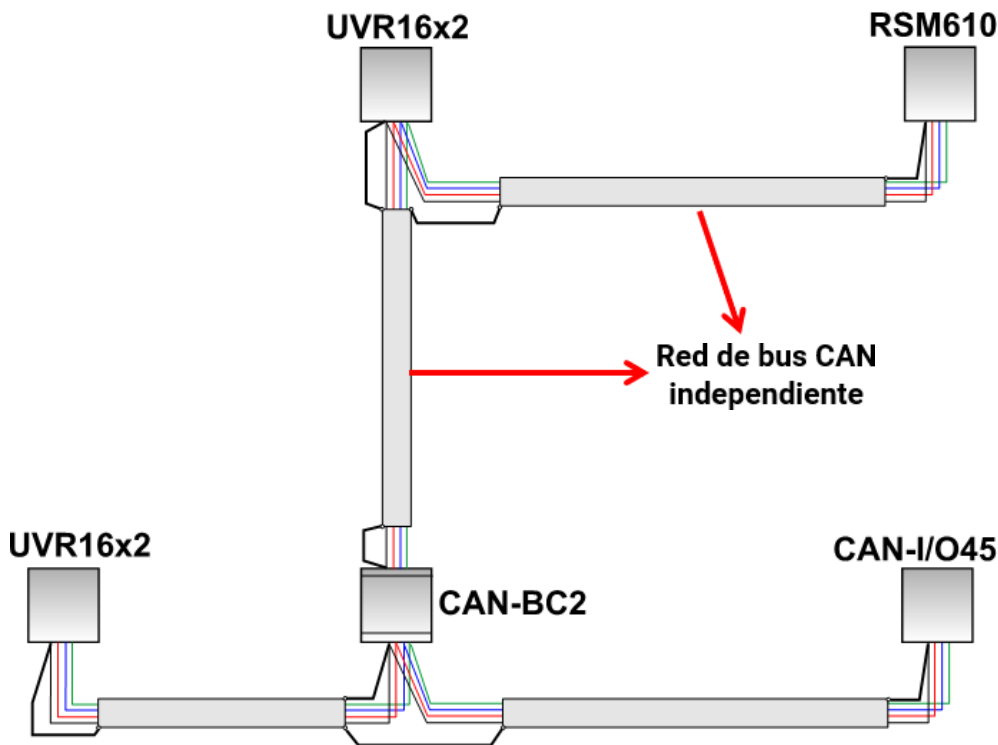


Cada red CAN debe estar provista de un terminal de bus de 120 ohmios en los miembros primero y último de la red (= terminación). Esto se realiza con un puente enchufable en la parte trasera del regulador). Por tanto, en una red CAN siempre hay dos resistencias de terminación (una en cada extremo). No están permitidos los cables de derivación o un cableado CAN en forma de estrella.



Cables de derivación

Para crear cables de derivación **largos** fiables se utiliza un convertidor de bus CAN. Con ello se desacopla el cable de derivación de la otra red de bus CAN y se puede observar como red de bus CAN independiente.



Los **ensayos en fábrica** han demostrado lo siguiente:

- 1) Las derivaciones en forma de estrella de hasta diez metros no perjudican la transmisión.
- 2) Hasta una longitud de bus de 250 m, una tasa de transmisión de 50 kbit/s y un número reducido de nodos CAN, y también funciona sin problemas la transferencia de datos con el económico cable de bus KNX **J-Y(St)Y EIB KNX 2x2x0,8** con una impedancia característica de 75 a 90 ohmios.
- 3) Se puede utilizar también el cable **CAT 5 24AWG** (cable típico Ethernet en redes de PC) hasta una longitud de bus de 150 m y si hay pocos nodos.

Solo se permite cambiar de tipo de cable con impedancias características distintas si se separan las señales mediante un convertidor de bus CAN.

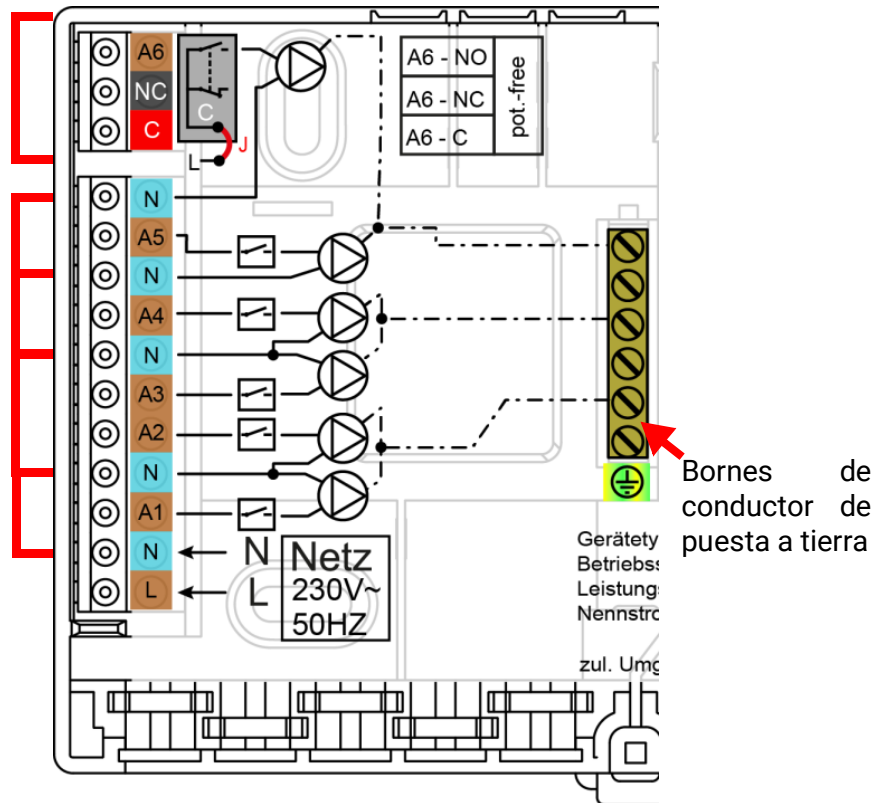
No obstante, tales redes no se corresponden con las especificaciones recomendadas. Por lo tanto, la empresa Technische Alternative RT GmbH no garantiza un funcionamiento correcto en caso utilizarse alguna de las 3 posibilidades arriba indicadas.

Salidas

Plan de bornes, salidas conmutadas

A6 = salida sin potencial

El conector neutro se pasa sin derivaciones en el módulo.

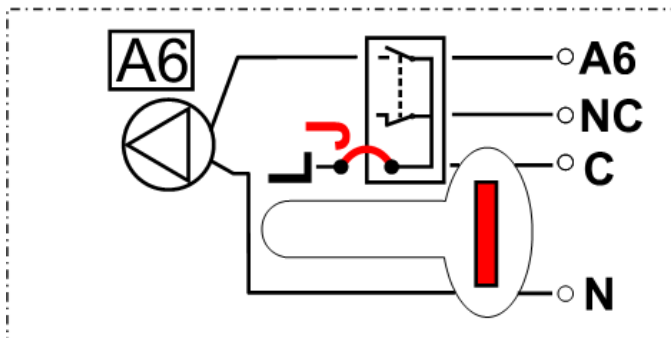


La densidad máxima de corriente de las salidas se puede consultar en los datos técnicos.

Salida 6 con suministro de tensión

Desconectando el puente (jumper) J se puede dejar la salida A6 sin potencial.

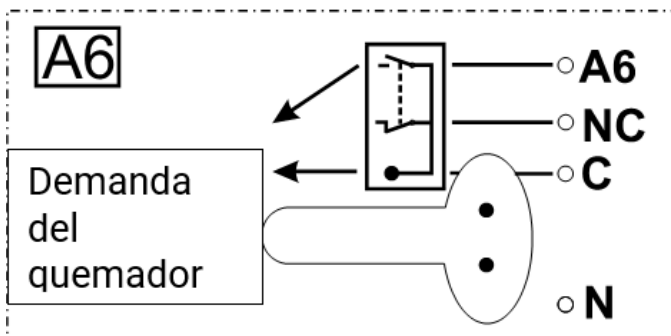
Vista de la parte posterior del módulo:



Si el jumper J está colocado, la salida 6 **no** estará sin potencial.

Ejemplo: Conexión de una bomba

C (= L)... Conductor exterior
A6 ... Contacto de cierre NO
NC ... Contacto de reposo NC

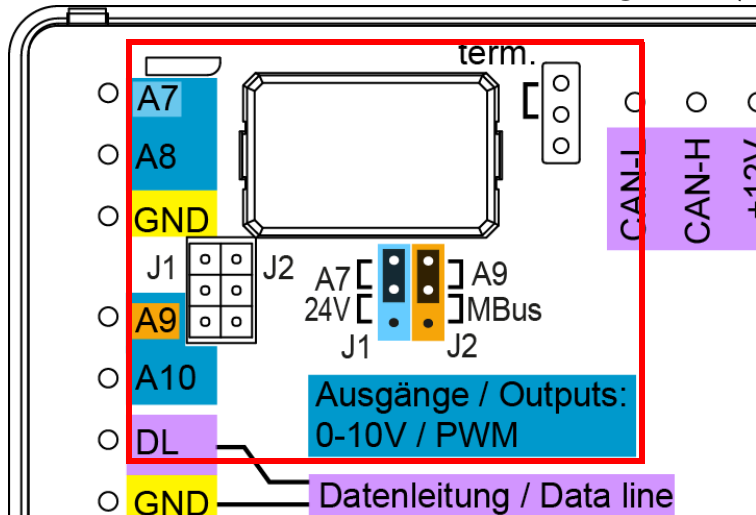


Si el jumper se desenchufa, entonces la salida 6 estará sin potencial.

Ejemplo: Demanda del quemador

C ... Raíz C
A6 ... Contacto de cierre NO
NC ... Contacto de reposo NC

Plan de bornes de salidas analógicas (0-10V / PWM)



Las conexiones **A7 – A10** son el polo positivo; la conexión **GND**, el polo negativo correspondiente. En la parametrización como «Salida conmutación» se puede conectar un máximo de 2 relés auxiliares **HIREL-230V** o **HIREL-PF**.

Suministro de 24 V

Para la alimentación de aparatos externos con **24 V** = la **salida A7** puede convertirse. Para hacer esto, el puente **J2** debe insertarse de la posición superior a la inferior.



24V= alimentación activa.

La carga total combinada de todos los aparatos con una alimentación de 12 V y 24 V no puede ser de más de **6 W**.

Conexión a la alimentación de 24 V al borne **A7** y **masa del sensor (GND)**.

Las salidas **A8** y **A10** son las salidas analógicas (0-10 V / PWM). **A9** también permanece como salida analógica si no se utiliza su funcionalidad M-Bus.

Las conexiones **A8** y **A10** pasan a ser el **polo positivo** cuando se usa la alimentación de 24 V, y la conexión **GND** es el **polo negativo**.

En la parametrización como «Salida conmutación» se puede conectar un máximo de 1 relé auxiliar **HIREL-230V** o **HIREL-PF**.

M-Bus

Para leer contadores de M-Bus, se puede convertir la **salida 9**. Para hacer esto, el puente **J1** debe insertarse de la posición superior a la inferior.



Interfaz **M-Bus** activa.

La conexión se realiza en los bornes **Salida 9** y **GND**.

El M-Bus consta de 2 conductores: **M-Bus** (salida 9) y **GND** (masa del sensor). El suministro de tensión para leer aparatos M-Bus procede del UVR610.

Los cables se pueden colocar en forma de estrella o también en serie (de un aparato al otro). No se permite un cableado en forma de anillo.

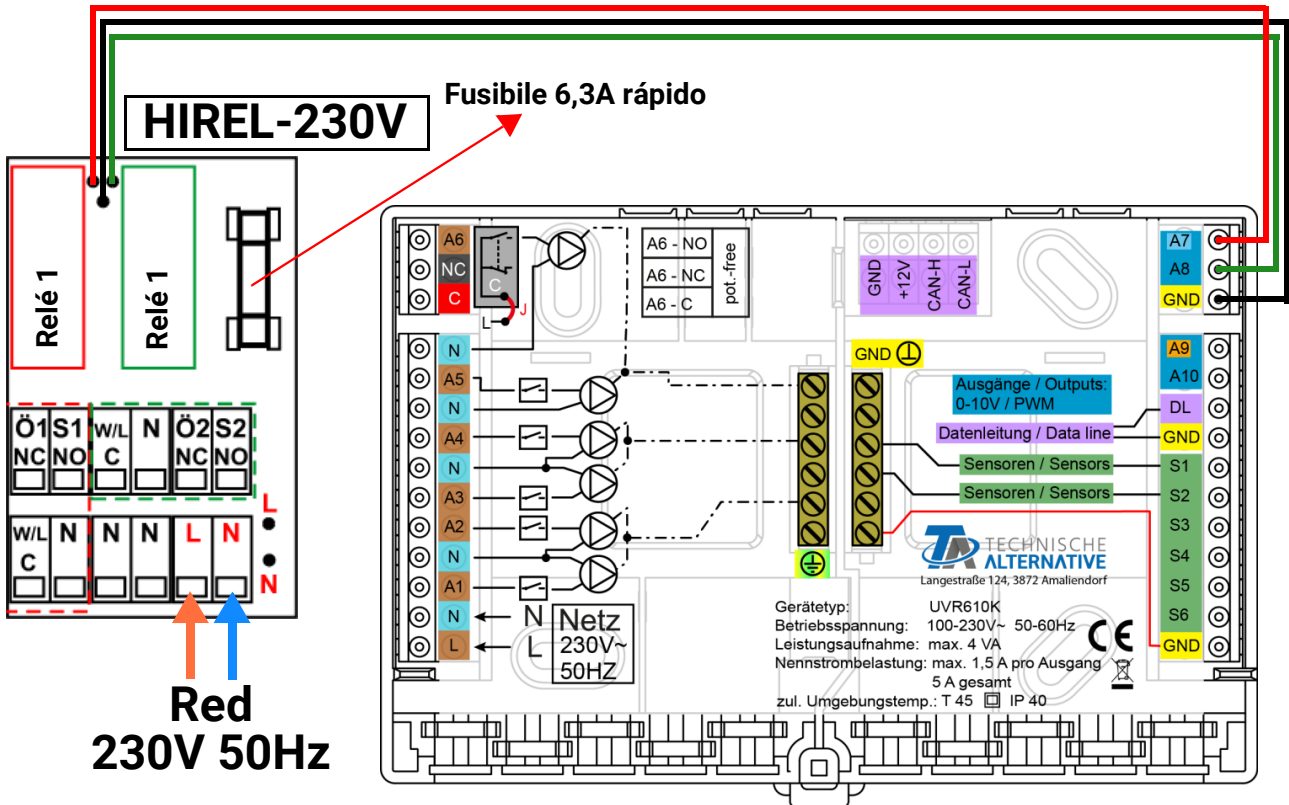
Como **línea de M-Bus** se utiliza un cable apantallado de dos conductores (p. ej., cable telefónico JY(ST)Y 2 x 2 x 0,8 mm). La longitud total máxima del cable depende de la cantidad de aparatos MBus conectados y la sección transversal del cable.

La línea de M-Bus no se puede introducir bajo ningún concepto en el mismo cable con la línea de bus CAN o bus DL.

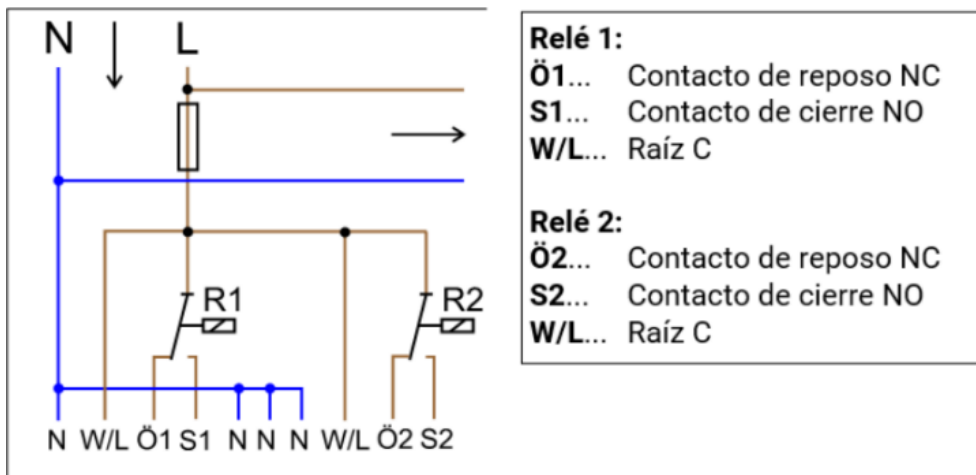
Conexión del relé auxiliar HIREL-230V

Ejemplo: Conexión a las salidas analógicas A7 y A8

Las salidas A7-A8 tienen que estar parametrizadas como salidas conmutadas.



Esquema de conexiones de los relés HIREL-230V



Las dos salidas de relé se protegen a través del fusible en el módulo de relé. El borne "W" corresponde al conductor exterior "L".

Si se retira el fusible las dos salidas estarán libres de potencial y las raíces "W" estarán conectadas entre sí.

El módulo de relé se puede conectar en dos salidas cualquiera entre **A7** y **A10** si estas se han parametrizado como **salida de conmutación**. Si se utiliza en **A7** y/o **A9**, asegúrese de que el jumper asociado esté en la posición superior.

Datos técnicos UVR610K

Todas las entradas	Sensores de temperatura de los tipos PT1000, KTY (2 k Ω /25 °C), KTY (1 k Ω /25 °C), PT100, PT500, Ni1000, Ni1000TK5000 y sensores ambientales RAS o RASPT, sensor de radiación GBS01, termoelemento THEL, sensor de humedad RFS, sensor de lluvia RES01, impulsos máx. 10 Hz (p. ej., para el emisor de caudal VSG), tensión hasta 3,3 V DC , resistencia (1-100k Ω), así como la entrada digital
Entradas 5-6	Tensión adicional (0-10 V DC)
Salidas 1 - 5	Salidas de relé, con contactos de cierre
Salida 6	Contacto de conmutación de relé - sin potencial
Salidas 7 - 10	Salidas analógicas 0-10 V (máx. 20 mA) o PWM (10 V / 1 kHz) en 1000 niveles respectivamente (= 0,01 V o 0,1 % por nivel) o posibilidad de ampliación como salidas de conmutación con módulos adicionales de relé
Potencia máxima de ruptura	Salidas de relé: 230V / 3A cada una
M-Bus	Entrada M-Bus para hasta 4 contadores M-Bus
24V	Alimentación para aparatos externos de 24 V, en total un máx. de 6 W con los aparatos de 12 V
Carga de bus DL máx.	100%
Bus CAN	Tasa de datos estándar 50 kbit/s, ajustable de 5 a 500 kbit/s
Temperaturas diferencial	Con una diferencia separada de conexión y desconexión
Valores umbral	Con una diferencia separada de conexión y desconexión o con una histéresis fija
Rango de medición de temperatura	PT100, PT500, PT1000: Entre -200,0 °C y + 850 °C con una resolución de 0,1 K El resto de sensores de temperatura: Entre -49,9 °C y +249,9 °C con una resolución de 0,1 K
Precisión de la temperatura	Tipo 0,4 K, máx. ± 1 K en el rango de 0 - 100 °C para sensores PT1000
Precisión de la resistencia	Máx. 1,6 % en 100k Ω (Magnitud de medición: Resistencia, Magnitud del proceso: Resistencia)
Precisión de la tensión	Tipo 1 %, máx. 3% del rango máx. de medición de la entrada
Precisión de la salida 0-10 V	Máx. -2 % - +6%
Dimensiones A x L x F	149,5 / 100 / 56,2 mm
Conexión	100-230 V, 50-60 Hz (salidas A1 – A5 y aparato protegidos juntos con 6,3 A rápido) (La salida A6 solo se asegura si tiene suministro de tensión; véase "Salida 6 con suministro de tensión" en la página 16)
Suministro de corr. máx. de la secc. transversal del cable	2,5 mm ²
Consumo de potencia	1,0 – 1,9 W, en función de la cantidad de salidas conmutadas act
Tipo de protección	IP10
Clase de protección	II – a prueba de sacudidas eléctricas <input type="checkbox"/>
Temperatura ambiente admisible	Entre +5 y +45 °C

Sujeto a cambios técnicos y errores tipográficos y de impresión. Este manual solo es válido para aparatos con la versión de firmware correspondiente. Nuestros productos están sujetos a un constante progreso técnico y desarrollo, por lo que nos reservamos el derecho de realizar cambios sin previo aviso.

© 2021

Indicaciones para casos de avería

Asistencia técnica

Ofrecemos a nuestros clientes asistencia técnica gratuita en caso de que tengan preguntas o problemas en relación con nuestros productos.

¡Importante! Para poder responder a sus preguntas es imprescindible que nos proporcione el número de serie del aparato.

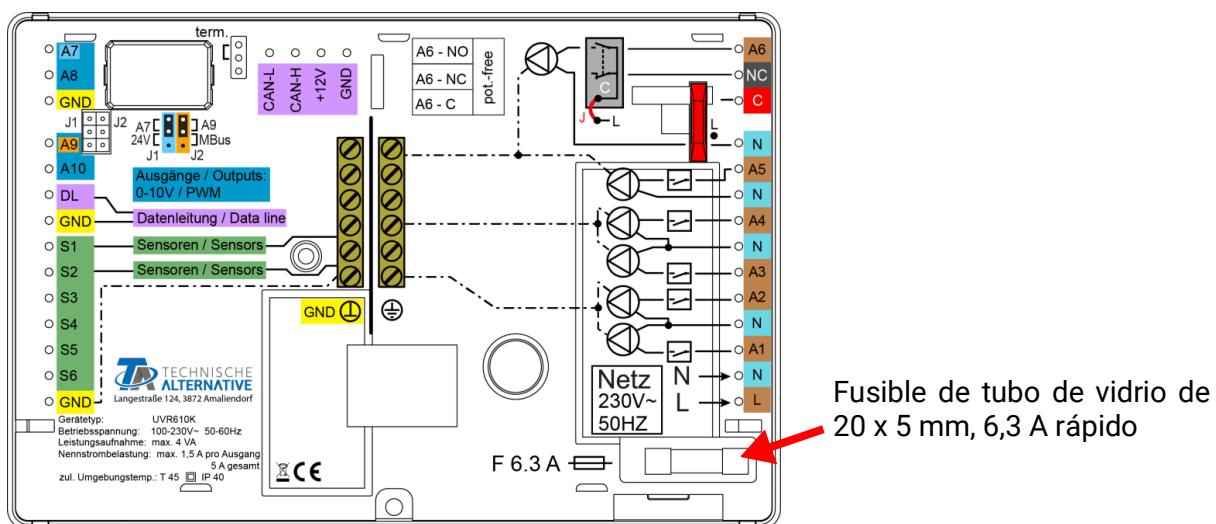
En caso de que no pueda encontrar el número de serie, en nuestra página web le ofrecemos ayuda para su búsqueda: <https://www.ta.co.at/haeufige-fragen/seriennummern/>

Puede enviarnos su consulta a través de nuestra página web en el siguiente enlace: <https://www.ta.co.at/support/>.

Además del formulario de contacto, también nos puede localizar por teléfono en nuestro horario de oficina: +43 (0)2862 53635

No obstante, antes de recurrir a nuestro servicio de asistencia, intente aplicar las siguientes soluciones:

Si no hay **ninguna indicación** es que se ha producido un corte de corriente. En este caso se debe controlar en primer lugar el fusible (6,3 A, rápido) que protege el aparato y las salidas (bombas, válvulas, etc.) contra cortocircuitos y contra la sobretensión en conexión con la protección contra la sobretensión integrada. El fusible de tubo de vidrio se encuentra en la parte trasera del módulo.



Unos valores de temperatura reales, pero un comportamiento erróneo de las salidas indican que se han realizado ajustes o aprietes erróneos. Si las salidas se pueden conmutar a ON y OFF en modo manual, el aparato está en condiciones de funcionar y se pueden comprobar todos los ajustes y los aprietes.

- ¿Producen la marcha permanente y la parada una reacción correspondiente en la salida? Es decir, si se activa la bomba solar de forma manual, ¿funciona realmente esta bomba o quizá se pone en funcionamiento la bomba del circuito de calefacción en lugar de la bomba solar?
- ¿Están todos los sensores conectados con los bornes correctos (calentamiento del sensor mediante un mechero y control de la visualización de temperatura)?

Aunque no se encuentre ningún error en la planta se recomienda instalar un registrador de datos (C.M.I. o D-LOGG) en la planta y realizar un registro conjunto de las marchas de temperatura y estados de conmutación. Si el registro de datos se realiza a través del bus DL, hay que activar la "salida de datos" en los "ajustes DL".

Las **temperaturas incorrectas** se pueden deber a diferentes motivos:

- Los valores mostrados como -9999,9 en un cortocircuito de sensor o 9999,9 en una interrupción no tienen por qué significar un error material o de los bornes. ¿Se ha seleccionado en el menú de entrada el tipo de sensor correcto (KTY, PT1000, RAS, GBS, ...)?
- La comprobación de un sensor también se puede realizar sin aparato de medición sustituyendo en la regleta de bornes el sensor presumiblemente averiado por un sensor que funcione correctamente y realizar un control de la indicación de temperatura. Si el error se desplaza, el problema está en el sensor. Si el problema se encuentra en la misma entrada del aparato, este se encontrará en los ajustes del tipo de sensor o bien la propia entrada está averiada (p. ej., una protección contra la sobretensión averiada).

Tabla de resistencia de los diferentes tipos de sensores

Temp. [°C]	0	10	20	25	30	40	50	60	70	80	90	100
PT1000 [Ω]	1000	1039	1078	1097	1117	1115	1194	1232	1271	1309	1347	1385
KTY (2kΩ) [Ω]	1630	1772	1922	2000	2080	2245	2417	2597	2785	2980	3182	3392
KTY (1kΩ) [Ω]	815	886	961	1000	1040	1122	1209	1299	1392	1490	1591	1696
PT100 [Ω]	100	104	108	110	112	116	119	123	127	131	135	139
PT500 [Ω]	500	520	539	549	558	578	597	616	635	654	674	693
Ni1000 [Ω]	1000	1056	1112	1141	1171	1230	1291	1353	1417	1483	1549	1618
Ni1000 TK5000 [Ω]	1000	1045	1091	1114	1138	1186	1235	1285	1337	1390	1444	1500

Si el sensor está averiado, se deberá tener en cuenta el modelo de sensor a la hora de sustituirlo. Es posible utilizar otro modelo de sensor, pero para ello se debe ajustar la parametrización de la entrada correspondiente al tipo empleado.

El tipo estándar actual de la alternativa técnica es PT1000.

Hasta 2010/2011 la alternativa estándar era KTY (2kΩ).

No es posible la conmutación manual de una salida:

- En la salida 6 hay que observar que esté en principio sin potencial y que no conduzca tensión. Las salidas del relé auxiliar también pueden estar sin potencial. Por ello, la conmutación directa de un consumidor de 230 V solo será posible si se realiza el cableado correspondiente.
- Si no es posible conmutar una salida en modo manual ON u OFF, puede que un mensaje se encuentre activo y conmute de forma dominante la salida correspondiente ON u OFF (visualización del mensaje en la sinopsis de funciones, indicación del mensaje en la barra superior de estado). En este caso no se podrá utilizar el modo manual en función de la programación y el estado de usuario.

Corrección de errores - Hardware

En caso de que se produzca una avería clara del hardware, envíe el aparato al distribuidor o al fabricante para su reparación. Además, resulta indispensable añadir al aparato una descripción del error (la afirmación "aparato averiado; por favor, reparar" resulta demasiado vaga). La tramitación se agiliza si se solicita un número RMA en nuestra página web www.ta.co.at. Es necesario esclarecer primero el defecto con nuestro personal de soporte técnico.

Búsqueda de errores – programación

Si se dispone de la documentación correspondiente y de datos suficientes es posible recibir el apoyo del fabricante para la búsqueda del error. Pero para ello resultan imprescindibles:

- un esquema hidráulico enviado por fax o por correo electrónico (WMF, JPG),
- una programación completa por medio de archivos TAPPS o al menos los datos de funcionamiento (archivo *.dat) por correo electrónico,
- versión del sistema operativo y del número de serie de la unidad de control,
- los archivos log o al menos los valores (de temperatura) de las entradas en el momento en el que se manifestó el error en la planta,
- contacto telefónico para la descripción del problema - una descripción del error por escrito a menudo no resulta suficiente

Búsqueda de errores en la red CAN

Para delimitar el fallo se recomienda aislar partes de la red y observar cuando desaparece el error.

Tests generales:

- Números de nodo - no se puede adjudicar un número de nodo dos veces
- Alimentación eléctrica de los participantes de bus (si es necesario usar la unidad de alimentación CAN-NT)
- Ajuste de la tasa de baudios (también cuando se usa el convertidor CAN-BC2)

Tests de cableado:

Para realizar estos tests hay que desactivar todos los nodos.

- Resistencia entre CAN-H y CAN-L
 - Si está por encima de 70 Ω es que no hay una terminación.
 - Si la resistencia está por debajo de 60 Ω hay que buscar las terminaciones de sobra o cortocircuitos entre los cables.
- Comprobar que no haya cortocircuitos entre GND o la pantalla y los cables de señales.
- Comprobación de bucles de tierra – para ello se separa la pantalla en el punto de nodo correspondiente y se mide la corriente de conexión. Si no hay un flujo de corriente, es que hay un bucle de tierra debido a una conexión a tierra no deseada.

Información sobre la directiva de diseño ecológico 2009/125/CE

Producto	Clase ^{1,2}	Eficiencia energética ³	Standby máx. [W]	Consumo typ. [W] ⁴	Consumo máx. [W] ⁴
UVR610 ⁵	max. 8	max. 5	1,0	0,80 / 1,55	1,0 / 1,9

¹ Definiciones según el boletín oficial de la Unión Europea C 207 del 3.7.2014

² La división realizada se basa en el uso óptimo así como en el uso correcto de los productos. La clase utilizable efectiva puede divergir de la división realizada.

³ Porcentaje de la contribución del regulador de temperatura a la eficiencia energética de la calefacción de habitación relacionada con la estación del año redondeado en un decimal.

⁴ Ninguna salida activa = Standby / Todas las salidas y la pantalla activas

⁵ La clase establecida dependerá de la programación del regulador del circuito de calefacción de conformidad con la directiva de diseño ecológico.

Sujeto a cambios técnicos y errores tipográficos y de impresión. Este manual solo es válido para aparatos con la versión de firmware correspondiente. Nuestros productos están sujetos a un constante progreso técnico y desarrollo, por lo que nos reservamos el derecho de realizar cambios sin previo aviso.

© 2019

Declaración UE de conformidad

N.º de documento / Fecha: TA19003 / 19.06.2019
Fabricante: Technische Alternative RT GmbH
Dirección: A-3872 Amaliendorf, Langestraße 124

La responsabilidad sobre la elaboración de la presente declaración de conformidad recae exclusivamente en el fabricante.

Denominación del producto: UVR610
Nombre de marca: Technische Alternative RT GmbH
Descripción del producto: Módulo de regulación y conmutación

El objeto de declaración descrito anteriormente cumple las prescripciones de las directivas:

2014/35/EU	Directiva de baja tensión
2014/30/EU	Compatibilidad electromagnética
2011/65/EU	RoHS restricciones a la utilización de determinadas sustancias peligrosas
2009/125/EU	Directiva de diseño ecológico

Normas armonizadas aplicadas:

EN 60730-1: 2011	Dispositivos de control eléctrico automático para uso doméstico y análogo - Parte 1: Requisitos generales
EN 61000-6-3: 2007 + A1: 2011 + AC2012	Compatibilidad Electromagnética (CEM). Parte 6: Normas genéricas. Sección 3: Norma de emisión en entornos residenciales, comerciales y de industria ligera.
EN 61000-6-2: 2005 + AC2005	Compatibilidad electromagnética (CEM). Parte 6-2: Normas genéricas. Inmuni- dad en entornos industriales.
EN 50581: 2012	Documentación técnica para la evaluación de productos eléctricos y electrónicos con respecto a la restricción de sustancias peligrosas

Colocación del marcado CE: en el embalaje, las instrucciones de uso y la placa de características



Expedidor: Technische Alternative RT GmbH
A-3872 Amaliendorf, Langestraße 124

Firma legalmente vinculante

Dipl.-Ing. Andreas Schneider, director general,
19.06.2019

La presente Declaración certifica el cumplimiento de las normativas indicadas, pero no garantiza ninguna característica.

Se deberán observar las indicaciones de seguridad de la documentación de producto adjunta.

Condiciones de garantía

Nota: Las siguientes condiciones de garantía no limitan el derecho legal a garantía, sino que amplían sus derechos como consumidor.

1. La empresa Technische Alternative RT GmbH ofrece al consumidor final garantía de un año a partir de la fecha de compra para todos los equipos y piezas vendidos por ella. Los defectos deben notificarse sin demora una vez detectados y dentro del plazo de garantía. El soporte técnico dispone de la solución adecuada prácticamente para todos los problemas. Por tanto, una toma de contacto inmediata contribuye a evitar un gasto innecesario en la búsqueda de errores.
2. La garantía incluye la reparación gratuita (no así el gasto derivado de la determinación del error in situ, desmontaje, montaje y envío) de errores de fabricación y de trabajo que perjudiquen el funcionamiento. Si Technische Alternative considera que no es razonable llevar a cabo una reparación debido a los costes, se procederá a cambiar el producto.
3. Quedan excluidos daños surgidos por el efecto de una sobretensión o de circunstancias del entorno anormales. Igualmente, tampoco se puede asumir ninguna garantía si el daño en el equipo se debe a desperfectos producidos durante el transporte ajenos a nuestra responsabilidad, o bien a una instalación y montaje inadecuados, a un uso incorrecto, al incumplimiento de las instrucciones de montaje y manejo o a falta de cuidados.
4. El derecho a garantía expira si se producen reparaciones o manipulaciones por parte de personas que carecen de la competencia necesaria para ello o no han sido autorizados por nosotros, o bien en caso de que se usen en nuestros equipos piezas de repuesto, complementos o accesorios que no sean piezas originales.
5. Las piezas defectuosas deben remitirse a nuestra fábrica adjuntando una copia del justificante de compra e indicando una descripción precisa del fallo. La tramitación se agiliza si se solicita un número RMA en nuestra página web www.ta.co.at. Es necesario esclarecer primero el defecto con nuestro personal de soporte técnico.
6. Las prestaciones por garantía no dan lugar a una prórroga del plazo de garantía ni suponen la puesta en marcha de un nuevo plazo de garantía. El plazo de garantía para las piezas incorporadas concluye al mismo tiempo que el plazo de garantía del equipo completo.
7. Quedan excluidas reclamaciones de otro tipo o que excedan lo anterior, especialmente las que se refieren a la reparación de un daño producido en el exterior del equipo, siempre que no exista una responsabilidad obligatoria prescrita legalmente.

Aviso legal

Las presentes instrucciones de montaje y uso están protegidas por derechos de autor. Cualquier uso no contemplado en los derechos de propiedad intelectual requiere la autorización de la empresa Technische Alternative RT GmbH. Tal es el caso, en particular, de reproducciones, traducciones y medios electrónicos.

Technische Alternative RT GmbH

A-3872 Amaliendorf, Langestraße 124

Tel.: +43 (0)2862 53635

E-Mail: mail@ta.co.at

Fax +43 (0)2862 53635 7

--- www.ta.co.at ---



©2021