

UVR610S-OD-MODB

RÉGULATEUR UNIVERSELLE
À PROGRAMMATION LIBRE
Variante Modbus (RTU 485) sans écran



Instructions de montage

Consignes de sécurité	3
Maintenance	3
Mise au rebut	3
Contenu de la livraison	4
Carte SD	4
Montage de l'appareil	4
Ouverture du module	4
Dimensions de fixation	4
Montage des capteurs	5
Raccordement électrique	6
Schéma de branchement	7
Position des cavaliers	7
Raccordement secteur	7
Câbles des capteurs	8
Schéma de branchement	8
Câble de données pour bus DL	9
Schéma de branchement du câble de données pour bus DL	9
Charge bus des capteurs DL	9
Appareils CORA	9
Réseau de bus CAN	10
Schéma de branchement du câble de bus CAN	10
Directives relatives à l'établissement d'un réseau CAN	10
Bases techniques	10
Protection paratonnerre	11
Exemples de variantes de réseau	11
Choix du câble et topologie du réseau	13
Sorties	16
Schéma de branchement des sorties de commutation	16
Schéma de branchement sorties analogiques (0-10V / PWM)	17
Alimentation 24 V	17
Modbus	17
Raccordement du relais auxiliaire HIREL-230V	18
Schéma des connexions du relais HIREL-230V	18
Caractéristiques techniques UVR610-MODB	19
Consignes en cas de panne	20
Recherche des défauts dans le réseau CAN	22
Informations sur la directive Écoconception 2009/125/CE	22

Consignes de sécurité



Les présentes instructions s'adressent exclusivement à un personnel qualifié autorisé. Le régulateur doit être hors tension lors de la réalisation des travaux de montage et de câblage. Seul un personnel qualifié est autorisé à ouvrir, à raccorder et à mettre en service l'appareil. Il convient de respecter l'ensemble des prescriptions locales en matière de sécurité.

L'appareil correspond à l'état actuel de la technique et satisfait à toutes les prescriptions de sécurité requises. Il doit uniquement être installé et utilisé conformément aux caractéristiques techniques et aux prescriptions et consignes de sécurité énoncées ciaprès. Lors de l'utilisation de l'appareil, il convient par ailleurs de respecter les prescriptions de sécurité et les dispositions légales requises pour l'application en question. Toute utilisation non conforme nous dégage de toute responsabilité.

- Le montage doit uniquement être réalisé dans des pièces exemptes d'humidité.
- Conformément aux prescriptions locales, le régulateur doit pouvoir être déconnecté du réseau électrique à l'aide d'un dispositif de coupure omnipolaire (connecteur/prise ou sectionneur bipolaire).
- Le régulateur doit être entièrement mis hors tension et protégé contre tout réenclenchement avant d'éventuels travaux d'installation ou de câblage sur le matériel d'exploitation. Ne jamais intervertir les raccords de la plage des très basses tensions de sécurité (par ex. raccords de capteurs) avec des raccords 230 V. L'appareil et les capteurs reliés à ce dernier pourraient alors être endommagés ou présenter des tensions très dangereuses.
- Les installations solaires peuvent absorber des températures très élevées. Le risque de brûlures n'est par conséquent pas exclu. Faire preuve de précaution lors du montage des sondes de température.
- Pour des raisons de sécurité, les sorties doivent rester en mode manuel uniquement à des fins de test. Ce mode de fonctionnement n'inclut aucune surveillance des températures maximales et des fonctions des sondes.
- Un fonctionnement sûr n'est plus garanti dès lors que le régulateur ou le matériel d'exploitation relié à ce dernier présente des dommages visibles, ne fonctionne plus ou a été stocké dans des conditions défavorables pendant une période prolongée. Si tel est le cas, le régulateur ou le matériel d'exploitation doit être mis hors service et protégé contre toute remise en marche intempestive.

Maintenance

S'il est manipulé et utilisé dans les règles de l'art, l'appareil ne requiert aucun entretien. Pour le nettoyer, il convient d'utiliser un chiffon légèrement imprégné d'alcool doux (par ex. alcool à brûler). L'emploi de détergents et de solvants corrosifs, tels que le chloroéthane ou le trichloréthylène, est interdit. Étant donné que tous les composants sur lesquels repose la précision de la régulation ne sont exposés à aucune charge s'ils sont manipulés de manière conforme, la possibilité de dérive à long terme est extrêmement réduite. L'appareil ne comporte donc aucune option d'ajustage. Par conséquent, l'appareil ne peut pas être ajusté.

Les caractéristiques de construction de l'appareil ne doivent pas être modifiées lors de la réparation. Les pièces de rechange doivent être équivalentes aux pièces d'origine et être montées conformément à l'état de fabrication initial.

Mise au rebut



• Les appareils non réparables ou qui ne sont plus utilisés doivent être mis au rebut sans polluer et déposer dans un point de collecte autorisé. Ils ne doivent en aucun cas être jetés aux ordures ménagères.

• Si vous le souhaitez, nous pouvons nous charger de la mise au rebut respectueuse de l'environnement pour les appareils commercialisés par Technische Alternative.

• Les matériaux d'emballage doivent être mis au rebut dans le respect de l'environnement.

• Une mise au rebut inappropriée peut entraîner des dommages considérables pour l'environnement car les nombreux matériaux utilisés dans les produits exigent un tri par des professionnels.

Contenu de la livraison

- Régulateur universelle à programmation libre UVR610S-OD
- Instructions de montage
- Carte SD (avec notice d'utilisation)
- Matériel de montage
 - 1 borne à 4 pôles, pas : 3,81 mm
 - 1 borne à 8 pôles, pas : 3,81 mm
 - 1 borne à 11 pôles, pas : 3,81 mm
 - 3 bornes à 6 pôles, pas : 5,08 mm

Carte SD

Le régulateur UVR610S-OD ne possède pas d'emplacement pour cartes SD.

Montage de l'appareil

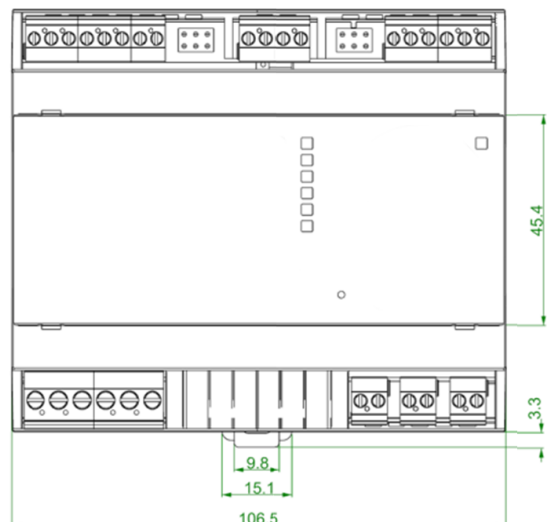
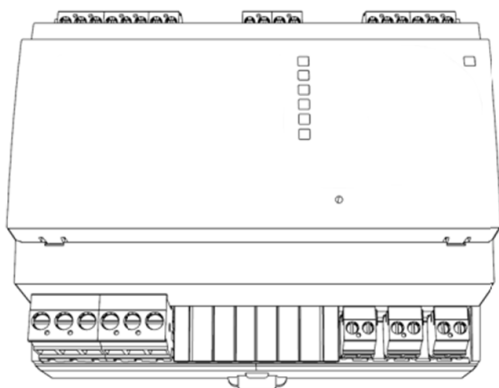
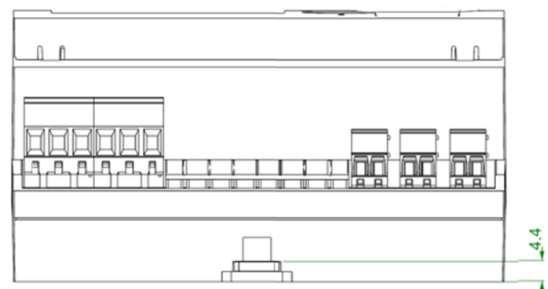
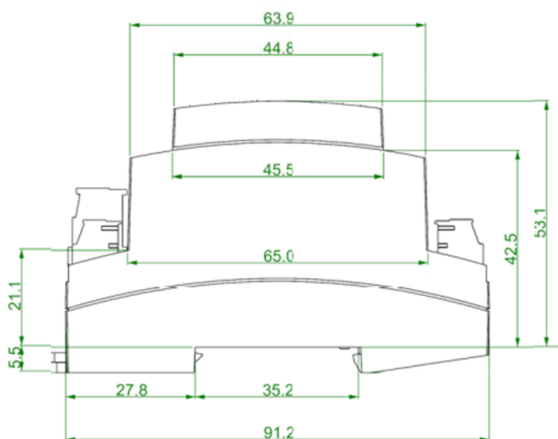
Ouverture du module

L'appareil ne peut être ouvert qu'en usine, au risque d'endommager le boîtier. L'ouverture du boîtier n'est pas nécessaire pour utiliser toute la gamme de fonctions.

Dimensions de fixation

La régulateur peut être fixée sur un rail DIN (profilé-support TS35 selon la norme EN50022).

L'UVR610 a une largeur de **6 UD** (unités de division) selon DIN 43880.



Montage des capteurs

La disposition et le montage corrects des sondes sont essentiels au bon fonctionnement de l'installation. Il faut également veiller à ce que les sondes soient entièrement insérées dans les douilles plongeuses. Les passe-câbles à vis fournis servent de dispositif anti-extraction. L'eau ne doit pas pénétrer dans les douilles plongeuses en cas d'utilisation en extérieur (**risque de gel**). Pour que les sondes d'applique ne subissent pas l'influence de la température ambiante, elles doivent être bien isolées.

En général, les capteurs ne doivent pas être exposés à l'humidité (par ex. eau de condensation), car celle-ci peut se diffuser au travers de la résine moulée et endommager le capteur. Le chauffage de la sonde pendant une heure à près de 90 °C peut éventuellement empêcher sa détérioration. En cas d'utilisation des douilles plongeuses dans des accumulateurs en acier inoxydable ou dans des piscines, il convient impérativement de veiller à la résistance à la corrosion.

- **Sonde du collecteur (câble gris avec borne de connexion)** : L'insérer dans un tube qui est directement brasé ou riveté sur l'absorbeur et qui dépasse du carter du collecteur, ou placer une pièce en T sur le tube collecteur de départ du collecteur extérieur, y visser une douille plongeuse avec le passe-câble à vis en laiton (= protection contre l'humidité) et y insérer le capteur. Pour protéger l'installation contre les dégâts causés par la foudre, un coupe-circuit de surtension (varistance) est fixé dans la borne de connexion en parallèle entre le câble du capteur et le câble de rallonge.
- **Sonde de la chaudière (départ chaudière)** : Cette sonde est soit vissée dans la chaudière à l'aide d'une douille plongeuse, soit montée sur la conduite de départ à une distance aussi faible que possible de la chaudière.
- **Sonde du chauffe-eau** : Le capteur nécessaire à l'installation solaire doit être installé à l'aide d'une douille plongeuse juste au-dessus de l'échangeur dans le cas d'échangeurs thermiques à ailettes, et dans le tiers inférieur de l'échangeur dans le cas d'échangeurs thermiques à tubes lisses intégrés, ou monté au niveau de la sortie de retour de l'échangeur de sorte que la douille plongeuse entre dans le tuyau de l'échangeur. La sonde qui surveille la montée en température du chauffe-eau à partir de la chaudière est montée à une hauteur correspondant à la quantité d'eau chaude sanitaire souhaitée en période de chauffage. Le passe-câble à vis fourni sert de dispositif anti-extraction. Le montage **audessous** du registre ou de l'échangeur thermique correspondant n'est en **aucun** cas autorisé.
- **Sonde tampon** : Le capteur nécessaire à l'installation solaire est monté dans la partie inférieure de l'accumulateur, juste **au-dessus** de l'échangeur thermique solaire au moyen de la douille plongeuse fournie. Le passe-câble à vis fourni sert de dispositif anti-extraction. Il est recommandé d'installer la sonde entre le centre et le tiers supérieur de l'accumulateur tampon à l'aide de la douille plongeuse, en tant que sonde de référence pour le système hydraulique de chauffage, ou de la glisser sous l'isolation, directement sur la paroi de l'accumulateur.
- **Sonde de bassin (piscine)** : Fixer une pièce en T juste à la sortie du bassin au niveau de la conduite d'aspiration et visser le capteur avec une douille plongeuse. Le matériel utilisé doit être résistant à la corrosion. Une autre possibilité consiste à fixer la sonde en tant que sonde d'applique et à mettre en place l'isolation thermique appropriée contre les influences de l'environnement.
- **Sonde d'applique** : Fixer la sonde sur la conduite appropriée au moyen de ressorts enroulés, de colliers d'attache, etc. Veiller à utiliser un matériau adapté (corrosion, résistance à la température, etc.). Enfin, le capteur doit être bien isolé de manière à enregistrer la température du tube avec précision et à éviter toute influence de la température ambiante.

- **Sonde d'eau chaude sanitaire** : Si le régulateur est utilisé dans des systèmes de production d'eau chaude sanitaire au moyen d'échangeurs thermiques externes et d'une pompe à variation de vitesse (station d'eau douce), une réponse rapide aux modifications de la quantité d'eau est extrêmement importante. C'est pourquoi la sonde d'eau chaude sanitaire doit être placée directement à la sortie de l'échangeur thermique. Le capteur ultrarapide étanchéifié avec un joint torique (accessoire spécial, type MSP...) doit être inséré au niveau de la sortie au moyen d'une pièce en T. L'échangeur thermique doit alors être monté en position verticale avec la sortie ECS (eau chaude sanitaire) dans la partie supérieure.
- **Capteur de rayonnement** : Pour obtenir une valeur de mesure correspondant à la position du collecteur, il est important d'orienter le capteur parallèlement au collecteur. Le capteur doit donc être vissé sur le revêtement en tôle ou à côté du collecteur sur une rallonge du rail de montage. À cet effet, le boîtier du capteur est pourvu d'un logement à fond plein qui peut être alésé à tout moment. Le capteur est également disponible sous forme de capteur radio.
- **Capteur ambiant** : Ce capteur est conçu pour être monté dans une pièce d'habitation (comme pièce de référence). Veiller à ne pas monter le capteur ambiant à proximité directe d'une source de chaleur ou près d'une fenêtre. Un capteur ambiant peut également être utilisé uniquement comme commande à distance (sans aucune influence de la température ambiante) par simple permutation d'un cavalier à l'intérieur du capteur. Il se prête seulement à un fonctionnement dans des pièces exemptes d'humidité. Le capteur est également disponible sous forme de capteur radio.
- **Sonde de température extérieure** : Cette sonde est montée sur la partie la plus froide du mur (au nord dans la plupart des cas) à environ deux mètres du sol. Il convient d'éviter tout effet de température des puits d'aération, fenêtres ouvertes, entrées de câble, etc. se trouvant à proximité. La sonde ne doit pas être exposée aux rayons directs du soleil.

Raccordement électrique

Seul un professionnel est autorisé à procéder au raccordement conformément aux directives locales applicables.

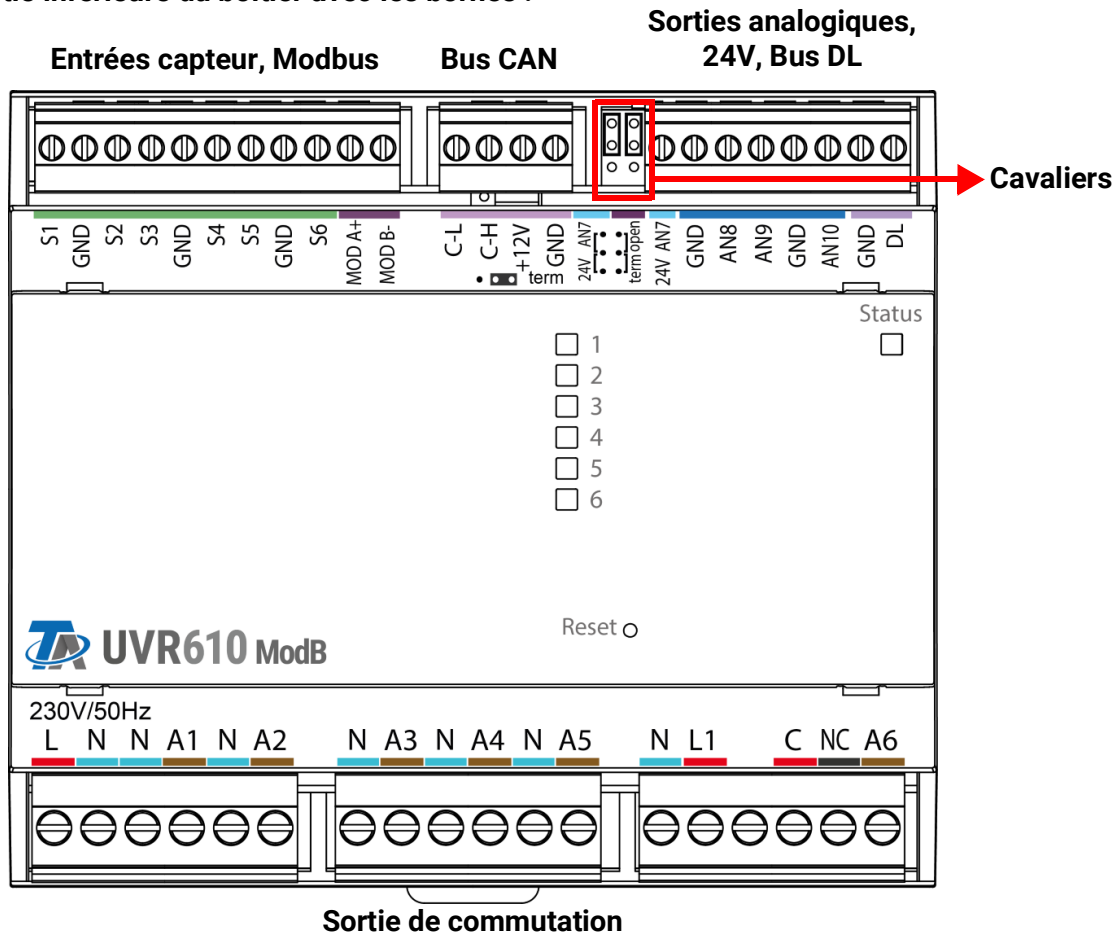
Remarque : Il convient de mettre en place l'installation électrique conformément aux prescriptions afin de la protéger des dégâts causés par la foudre (parasurtenseurs). Les pannes de capteurs dues à l'orage ou à une charge électrostatique sont la plupart du temps causées par une absence ou un défaut de mise à la terre ou par l'absence de coupe-circuit de surtension.

Toutes les sondes et les pompes ou les vannes doivent être raccordées conformément à leur numérotation dans la programmation.

Dans la plage de tensions réseau, des sections de 0,75 - 1,5 mm² à fil fin sont recommandées, à l'exception de la conduite d'alimentation.

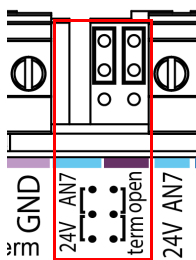
Schéma de branchement

Vue de la partie inférieure du boîtier avec les bornes :



Réseau:	
L...	Conducteur externe (phase)
N...	Conducteur neutre
Sorties:	
C...	Racine
A1 - A6...	Contact à fermeture NO
NC...	Contact à ouverture A6
N...	Conducteur neutre
L1...	Sorties Conducteur externe (phase)

Position des cavaliers



Le cavalier gauche (**24 V A7**) modifie la fonction de la sortie analogique **A7** en sortie 24 V pour l'alimentation d'appareils externes. Sur la position illustrée (vers le haut), la sortie analogique est active.

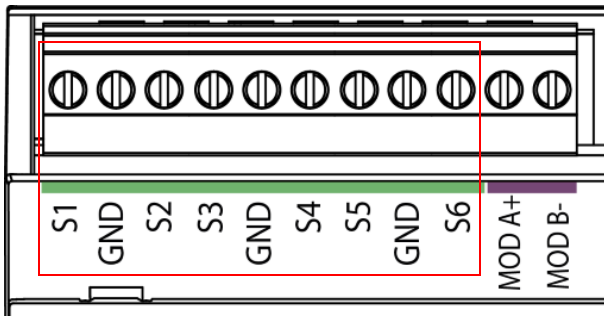
Le cavalier de droite (**term open**) sert à effectuer la terminaison du câble Modbus. En position basse, la terminaison du câble est effective.

Raccordement secteur

Le module est alimenté par un bloc d'alimentation intégré. Le raccordement secteur doit donc correspondre à une tension de 230 V 50 Hz, cette tension étant également fournie par le relais de sortie. Le bloc d'alimentation intégré assure en même temps l'alimentation électrique du bus CAN.

Câbles des capteurs

Schéma de branchement



Le raccordement des capteurs se fait toujours entre le raccord de capteur concerné (**S1 – S6**) et la masse du capteur (**GND**). Le socle comprend un bornier-masse sur lequel une connexion à la borne **GND** doit être établie avant le branchement des capteurs.

Pour éviter toute variation des valeurs de mesure et garantir une transmission de signaux sans perturbation, il faut veiller à ce que les câbles des capteurs ne soient pas exposés à des influences extérieures négatives dues aux lignes 230 V.

Les câbles des capteurs ne doivent pas passer sur la même ligne que la tension réseau.

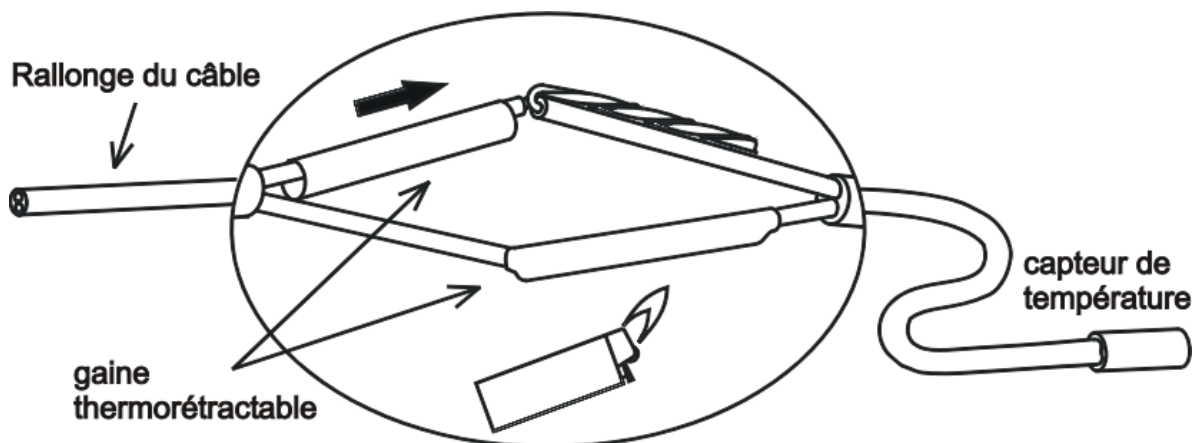
En cas d'utilisation de câbles non blindés, les câbles des capteurs et les câbles d'alimentation 230 V doivent être posés dans des conduites séparées ou divisées et avec un **espacement minimal de 5 cm**.

Les câbles des capteurs **PT100** ou **PT500** doivent être **blindés**.

Si des câbles blindés sont utilisés, le blindage doit être raccordé à la masse du capteur (GND).

Tous les câbles de sondes présentant une section de 0,5 mm² peuvent être prolongés jusqu'à 50 m. Avec cette longueur de câble et un capteur de température Pt1000, l'erreur de mesure est d'environ +1 K. Pour des câbles plus longs ou une erreur de mesure plus faible, une section de câble supérieure est nécessaire.

Pour raccorder la sonde et la rallonge, enfiler la gaine thermorétractable coupée à 4 cm sur un conducteur et torsader les extrémités **dénudées** du fil. Si l'une des extrémités est **étamée**, la connexion doit être réalisée par brasage. Passer ensuite la gaine thermorétractable sur le point de jonction et la chauffer avec précaution (par ex. avec un briquet) jusqu'à ce qu'elle soit parfaitement ajustée sur le raccord.



Câble de données pour bus DL

Le bus DL se compose de 2 conducteurs seulement : **DL** et **GND** (masse du capteur). L'alimentation électrique des capteurs de bus DL est assurée par le bus DL lui-même.

La pose des câbles peut être réalisée en étoile mais aussi en série (d'un appareil à l'autre).

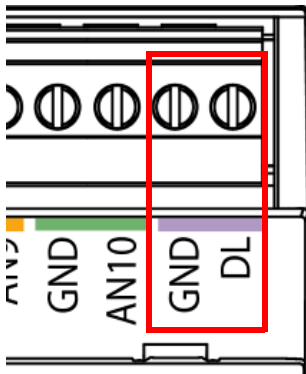
Tout câble présentant une section de 0,75 mm² et une longueur maximale de 30 m peut servir de **câble de données**. Pour les lignes de longueur supérieure, nous recommandons d'utiliser un câble blindé.

Si des câbles blindés sont utilisés, le blindage doit être raccordé à la borne GND.

Des conduites de câbles d'alimentation et de données longues et trop rapprochées les unes des autres peuvent entraîner une propagation des perturbations du réseau jusqu'aux câbles de données. Il est donc recommandé de respecter un espacement minimal de 20 cm entre deux conduites de câbles ou d'utiliser des câbles blindés.

Pour l'acquisition des données de deux régulateurs au moyen d'un enregistreur de données, il convient d'utiliser des câbles blindés séparés. Le câble de données ne doit jamais passer sur la même ligne qu'un câble de bus CAN.

Schéma de branchement du câble de données pour bus DL



Charge bus des capteurs DL

L'alimentation et la transmission des signaux des capteurs de bus DL s'opèrent **conjointement** sur une ligne bipolaire. Il est impossible d'utiliser un bloc d'alimentation externe (comme pour le bus CAN) en vue de renforcer l'alimentation électrique.

En raison du besoin relativement élevé en courant des capteurs, il est indispensable de respecter la « **charge bus** » :

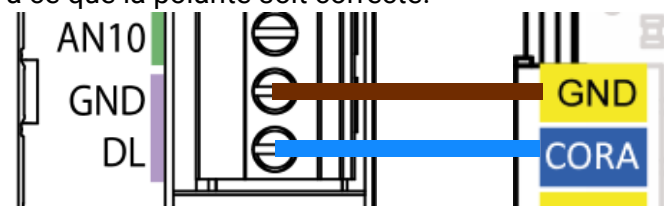
Le régulateur UVR610 fournit la charge bus maximale de **100%**. Les charges bus des capteurs électroniques sont indiquées dans les caractéristiques techniques de chacun de ces capteurs.

Exemple : Le capteur électronique FTS4-50DL présente une charge bus de **25%**. Il est donc possible de raccorder jusqu'à 4 capteurs FTS4-50DL au bus DL.

Appareils CORA

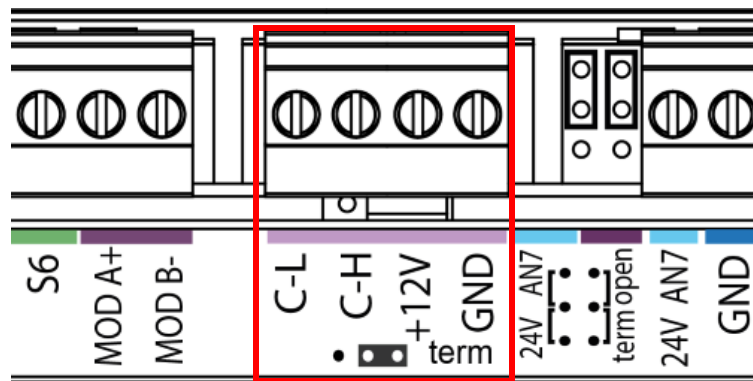
Les appareils CORA peuvent être raccordés au régulateur UVR610 (version du logiciel : 1.09 ou supérieure).

Le raccordement s'effectue sur le bus DL du régulateur. Les appareils CORA ainsi raccordés n'ont aucun effet sur la charge du bus DL ou sur les autres appareils DL. Si CORA-DL est utilisé, il faut veiller à ce que la polarité soit correcte.



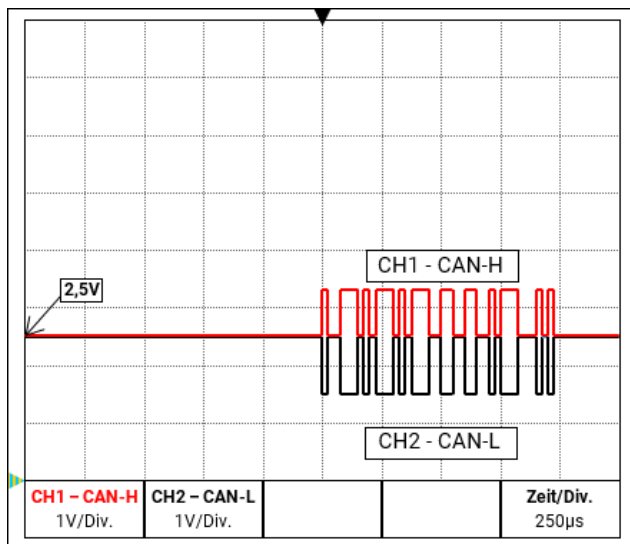
Réseau de bus CAN

Schéma de branchement du câble de bus CAN



Directives relatives à l'établissement d'un réseau CAN

Bases techniques



Die Datensignale CAN-H und CAN-L

Le bus CAN se compose des câbles CAN-High, CAN-Low, GND et d'un câble d'alimentation +12 V pour les composants de bus ne disposant pas d'une tension d'alimentation propre. La charge cumulée des appareils à alimentation 12 V et 24 V ne doit pas dépasser 6 W.

Un réseau CAN doit être construit de manière linéaire. Chaque extrémité du réseau doit être dotée d'une résistance de terminaison. Ceci est garanti par la terminaison des appareils terminaux.

Dans le cas de réseaux de grande taille (sur plusieurs bâtiments), des problèmes peuvent survenir en raison de perturbations électromagnétiques et de différences de potentiel. Pour éviter ces problèmes ou les résoudre en grande partie, il convient de prendre les mesures

suivantes :

- **Blindage du câble**

Le blindage du câble de bus doit être relié de manière à présenter une bonne conduction à chaque point nodal. Pour les réseaux de taille importante, il est recommandé d'intégrer le blindage dans la compensation de potentiel conformément aux exemples

- **Compensation de potentiel**

Une liaison à faible impédance au potentiel terrestre s'avère particulièrement importante.

Lors de l'introduction de câbles dans un bâtiment, veiller à les faire entrer au même endroit dans la mesure du possible et à tous les raccorder au même système de compensation de potentiel (principe SingleEntryPoint). L'objectif est de créer des potentiels quasiment identiques afin d'obtenir une différence de potentiel aussi faible que possible par rapport aux câbles voisins en cas de surtension au niveau d'un câble (foudre). Il convient également de garantir un espacement approprié des câbles par rapport aux installations de protection contre la foudre.

La compensation de potentiel a également des effets positifs contre les perturbations associées aux câbles.

- **Prévention des boucles de terre/masse**

Si un câble de bus est posé entre plusieurs bâtiments, veiller à ne générer aucune boucle de terre/masse. En effet, les bâtiments possèdent en réalité des potentiels différents du potentiel terrestre. Si un blindage de câble est **directement** relié au système de compensation de potentiel dans chaque bâtiment, une boucle de terre se forme. En d'autres termes, un flux de courant s'écoule du potentiel plus élevé vers le potentiel plus faible.

Si, par exemple, un éclair s'abat à proximité d'un bâtiment, le potentiel de ce bâtiment est alors brièvement relevé de quelques kV.

Le courant de compensation s'écoule alors via le blindage de bus et entraîne des couplages électromagnétiques extrêmes qui peuvent détruire les composants de bus.

Protection paratonnerre

Pour une protection paratonnerre efficace, une mise à la terre correcte et conforme aux prescriptions est primordiale.

Un système parafoudre externe offre une protection contre tout impact de foudre **direct**.

Dans le cadre de la protection contre les surtensions via le câble d'alimentation réseau 230 V (impact de foudre **indirect**), il convient d'intégrer des paratonnerres ou des parasurtenseurs dans les systèmes de distribution en amont, conformément aux prescriptions locales.

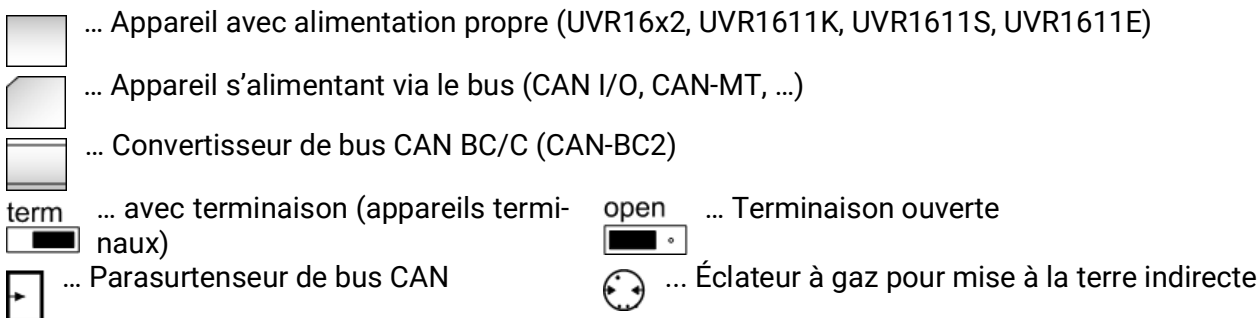
Pour protéger les différents composants d'un réseau CAN contre tout impact de foudre **indirect**, il est recommandé d'utiliser des parasurtenseurs spécialement développés pour les systèmes de bus.

Exemples : Parasurtenseur de bus CAN CAN-UES de Technische Alternative

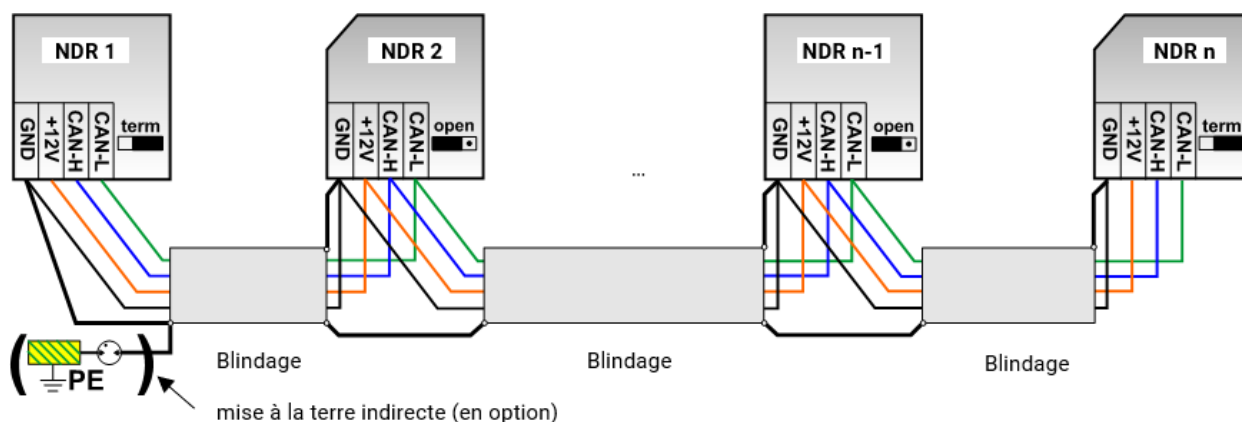
Eclateur à gaz pour mise à la terre indirecte EPCOS N81-A90X

Exemples de variantes de réseau

Explication des symboles :



« Petit » réseau (à l'intérieur d'un bâtiment) ::

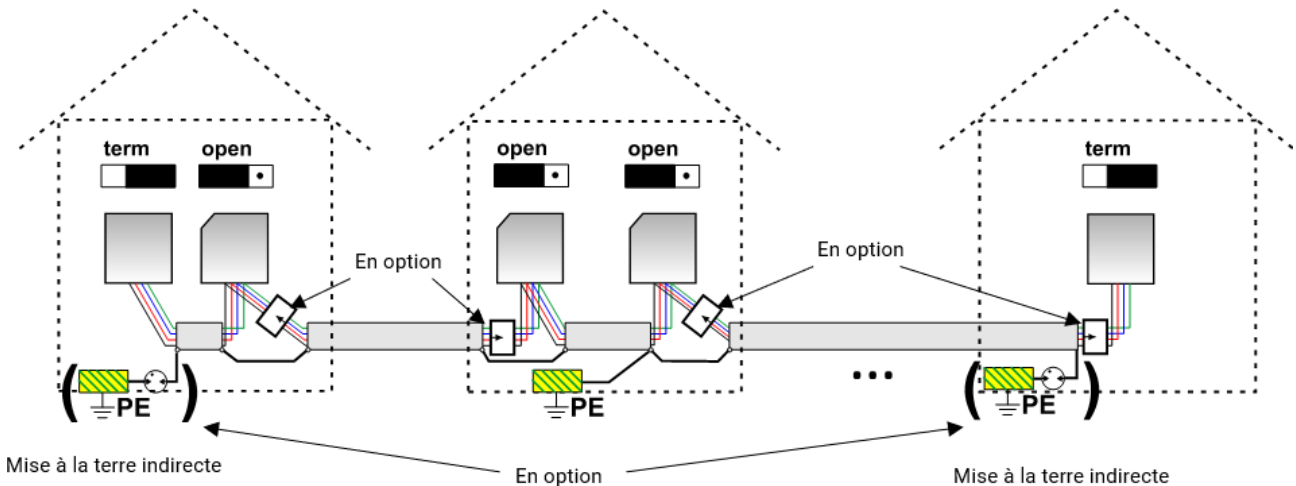


Longueur max. du câble : 1 000 m à 50 kbit/s

Le blindage doit être prolongé pour chaque nœud de réseau et relié à la masse (GND) de l'appareil. La mise à la terre du blindage (masse GND) doit seulement être réalisée **indirectement** par le biais d'un éclateur à gaz.

Veiller à ce qu'aucune liaison **directe** indésirable ne se produise entre la masse ou le blindage et le potentiel terrestre (via des capteurs et le système de tuyauterie mis à la terre, par ex.).

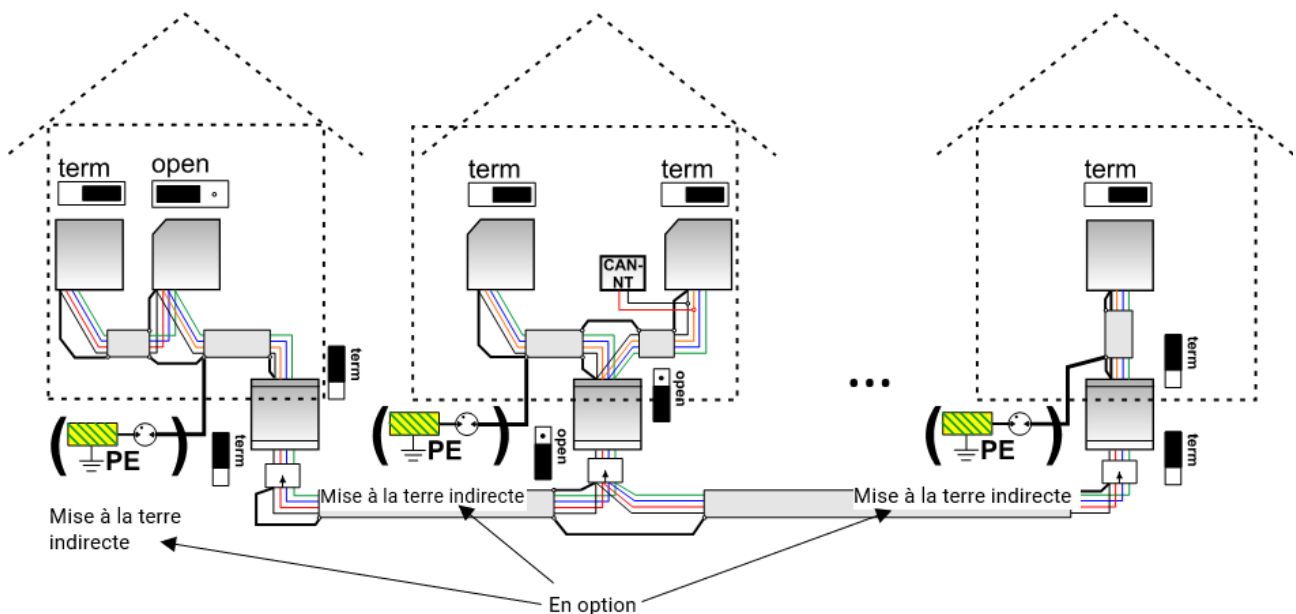
Réseau (sur plusieurs bâtiments) sans CAN-BC2 :



Longueur max. du câble : 1 000 m à 50 kbit/s

Le blindage doit être prolongé pour chaque nœud de réseau et mis à la terre en **un seul** point si possible au centre du câble. Il est recommandé de mettre **indirectement** à la terre le blindage dans les autres bâtiments à l'aide d'un éclateur à gaz. Le blindage n'est **pas** relié à la masse (GND) des appareils.

Réseau (sur plusieurs bâtiments) avec convertisseur de bus CAN CAN-BC2 :



Longueur de câble max. : selon le débit en bauds réglé au niveau du CAN-BC2

Le blindage du réseau **découplé** est raccordé, pour chaque convertisseur de bus, à la masse du bus CAN (GND). Ce blindage ne doit **pas** être **directement** mis à la terre.

Sans parasurtenseur de bus CAN, cette variante offre seulement une protection contre les différences de potentiel **jusqu'à 1 kV max.**, mais ne doit pas être considérée comme une protection paratonnerre.

Dans ce cas, le blindage du câble doit être relié à la terre entre les convertisseurs de bus CAN en **un seul** point si possible au milieu du câble. Il est recommandé de mettre **indirectement** à la terre le blindage dans les autres bâtiments à l'aide d'un éclateur à gaz.

Un convertisseur de bus CAN est comme un répéteur. Il reçoit des signaux de bus CAN et les transmet. Pour cette raison, chaque tronçon de câble de chaque côté des convertisseurs de bus CAN doit être considéré comme un réseau de bus CAN autonome.

Choix du câble et topologie du réseau

La **paire torsadée** (shielded twisted pair) s'est imposée pour une utilisation dans les réseaux CANopen. Il s'agit d'un câble avec des paires de conducteurs torsadés et un blindage extérieur commun. Cette ligne n'est pas très sensible aux perturbations de compatibilité électromagnétique (CEM). Et il est possible d'obtenir des extensions jusqu'à 1 000 m à 50 kbit/s. Les sections de conducteur indiquées dans la recommandation CANopen (CiA DR 303-1) sont reprises dans le tableau ci-dessous.

Longueur de bus [m]	Résistance selon la longueur [mΩ/m]	Section [mm ²]
0...40	70	0,25...0,34
40...300	< 60	0,34...0,60
300...600	< 40	0,50...0,60
600...1000	< 26	0,75...0,80

La longueur de câble maximale dépend par ailleurs du nombre de nœuds reliés au câble de bus [n] et de la section de conducteur [mm²].

Section de conducteur [mm ²]	Longueur maximale [m]	
	n=32	n=63
0,25	200	170
0,50	360	310
0,75	550	470

Débit de bus

Le menu Bus CAN / Réglages CAN du régulateur UVR16x2 permet de régler le débit de bus entre 5 et 500 kbit/s. Il est possible de mettre en place des réseaux câblés plus longs avec des débits de bus plus faibles. Toutefois, la section doit alors être augmentée en conséquence.

Le débit de bus standard du réseau CAN est de 50 kbit/s (50 kilobauds) ; il est prescrit pour de nombreux appareils à bus CAN.

Important : Tous les appareils du réseau de bus CAN doivent présenter la **même** vitesse de transmission pour pouvoir communiquer les uns avec les autres.

Débit de bus [kbit/s]	Longueur de bus totale max. admissible [m]
5	10.000
10	5.000
20	2.500
50 (standard)	1.000
125	400
250	200
500	100

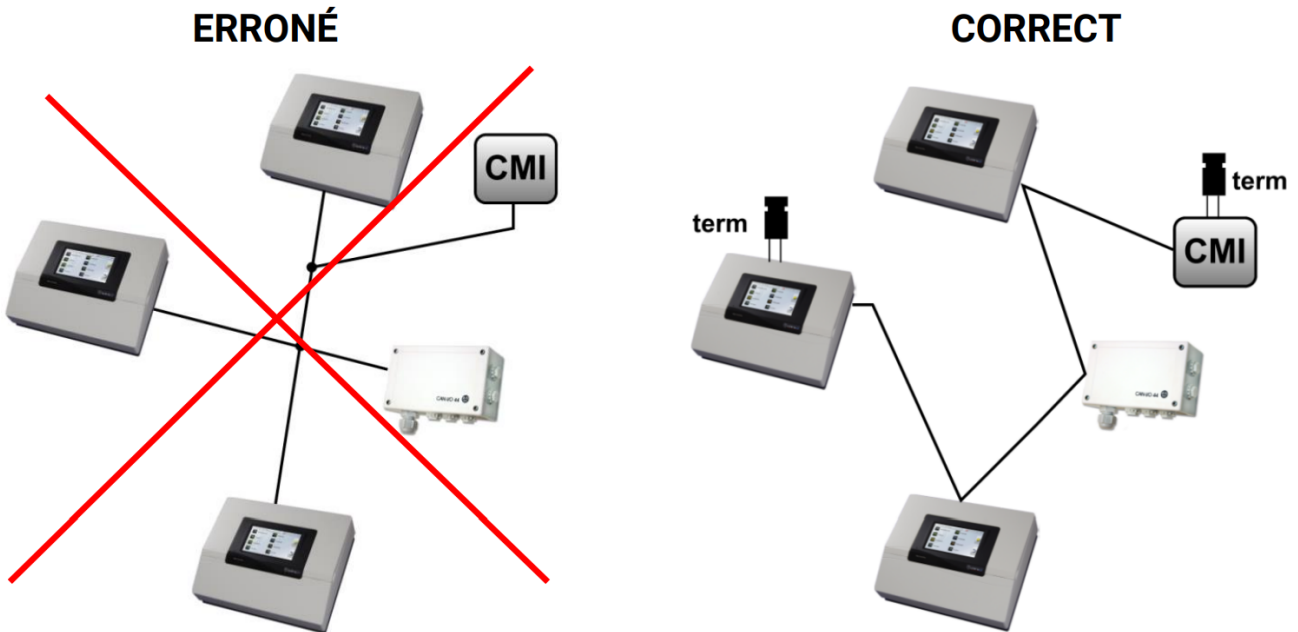
Recommandations

Câble à 2x2 pôles, à paires torsadées (torsader CAN-L avec CAN-H ou +12 V avec GND) et blindé avec une section de conducteur de 0,5 mm² au moins, une capacité de conducteur à conducteur de 60 pF/mètre au maximum et une impédance caractéristique de 120 ohms. La vitesse de bus standard du régulateur UVR16x2 est de 50 kbit/s. Est notamment conforme à cette recommandation le type de câble **Unitronic®-Bus CAN 2x2x0,5** de la société **Lapp Kabel** pour la pose fixe à l'intérieur de bâtiments ou de tubes vides. Ainsi, une longueur de bus de 500 m environ serait en théorie possible pour garantir une transmission fiable.

Pour la pose **directe sous terre**, il est par exemple possible d'utiliser le câble enterré **2x2x0,5** mm² de la société **HELUKABEL**, réf. 804269, ou le câble enterré **2x2x0,75** mm² de la société **Faber Kabel**, réf. 101465.

Câblage

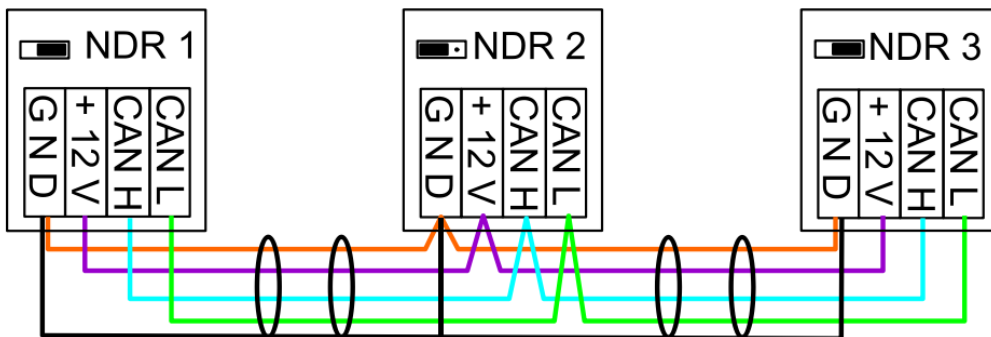
Un réseau de bus CAN ne doit jamais être construit en étoile. La structure adéquate se compose d'un conducteur de ligne partant du premier appareil (avec terminaison) vers le 2e, puis vers le 3e, etc. Le dernier appareil de bus est à nouveau équipé d'un pont de terminaison.



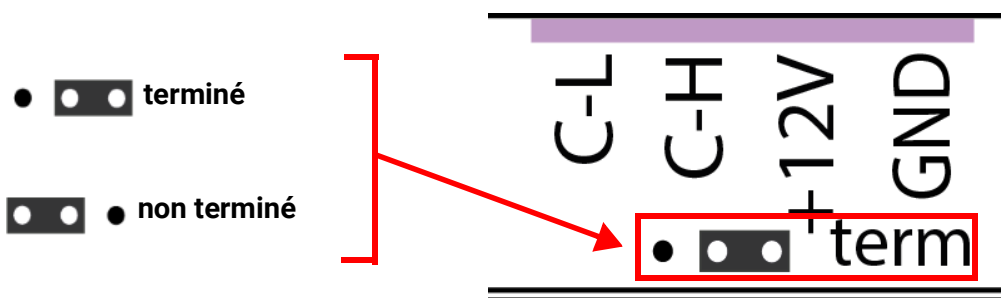
Exemple : Connexion de trois nœuds de réseau (NDR) avec un câble à 2x2 pôles et terminaison des nœuds de réseau finaux (réseau à l'intérieur d'un bâtiment).

■ terminaison (Résistance de terminaison 120 Ohm)

□ terminaison ouverte

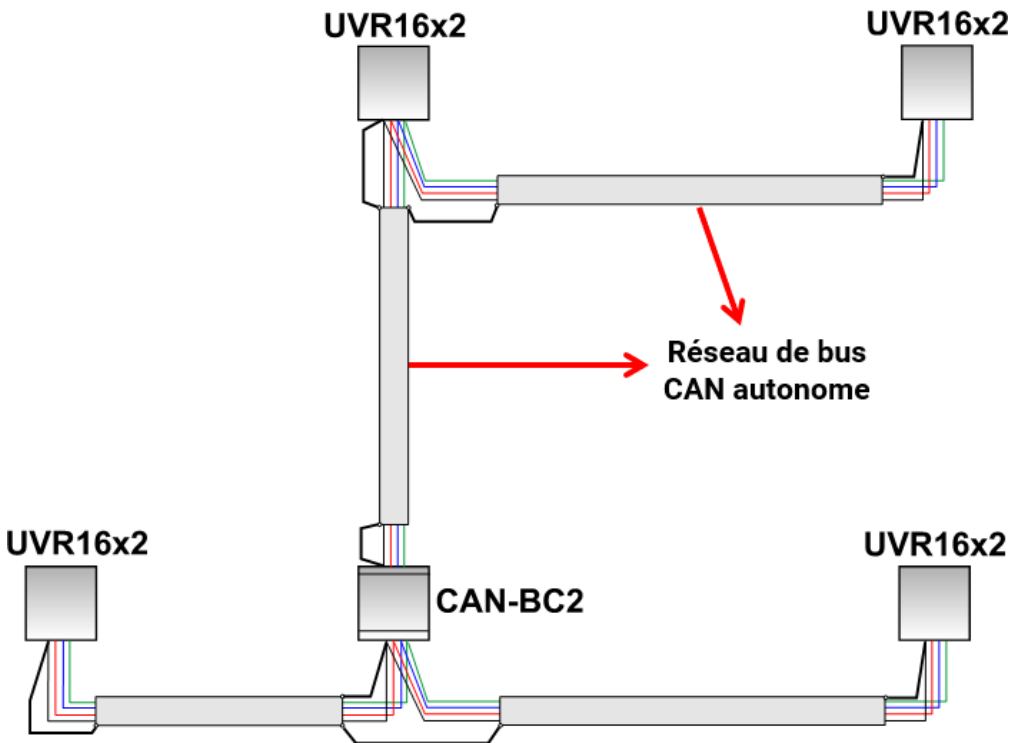


Chaque réseau CAN doit être équipé d'une terminaison bus de 120 ohms pour le premier et le dernier participants du réseau (= **terminaison**). La terminaison est réalisée au moyen d'un strap enfichable à l'**arrière du régulateur**. On trouve donc toujours 2 résistances de terminaison (à chaque extrémité) dans un réseau CAN. Les câbles de dérivation ou un câblage CAN en forme d'étoile ne sont pas autorisés.



Lignes en dérivation

Pour générer des lignes en dérivation **longues** et fiables, on utilise un convertisseur de bus CAN. La ligne en dérivation est alors découplée de l'autre réseau de bus CAN et peut être considérée comme réseau de bus CAN autonome.



Les essais réalisés en usine ont donné les résultats suivants :

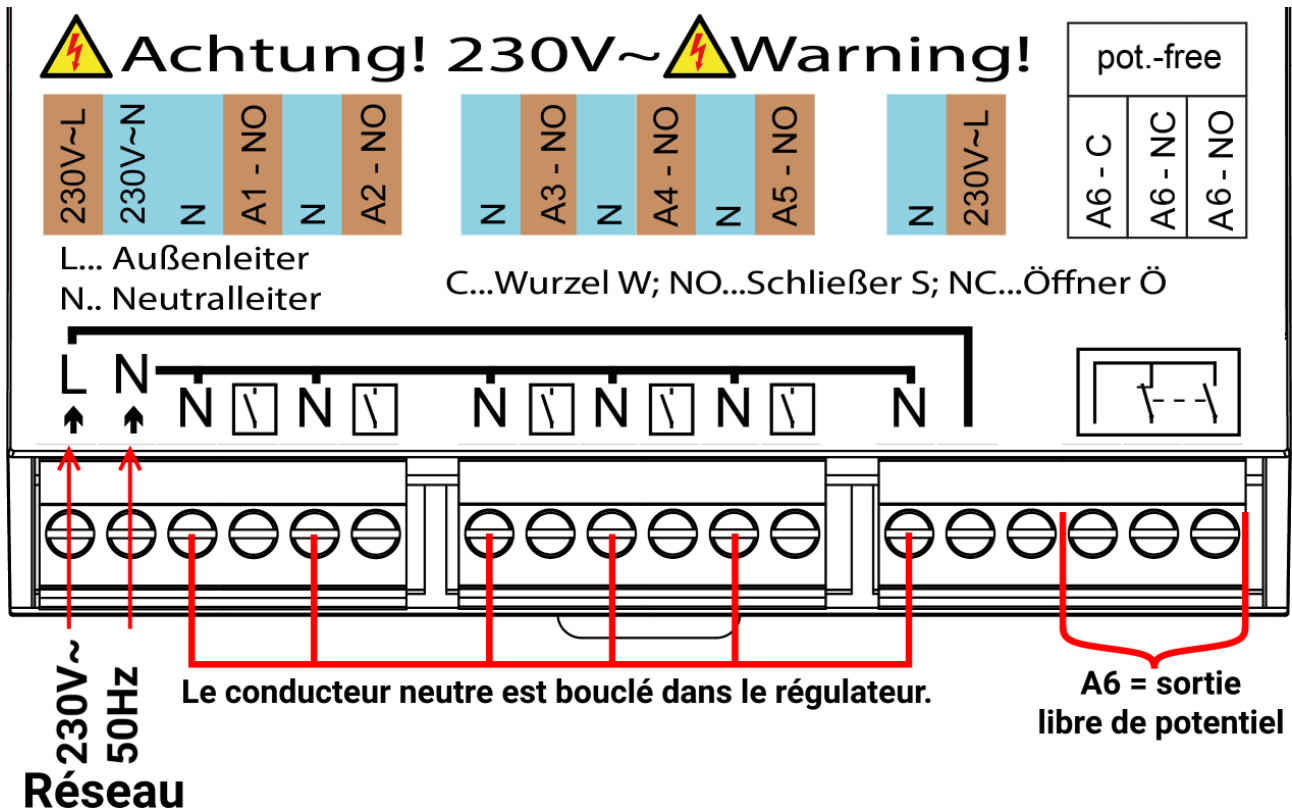
- 1) Les branchements en étoile jusqu'à dix mètres de long ne provoquent aucune perturbation au niveau de la transmission.
- 2) Jusqu'à une longueur de bus de 250 m et une vitesse de transmission de 50 kbit/s, la transmission des données fonctionne parfaitement avec un faible nombre de nœuds CAN avec le câble de bus KNX économique **J-Y(St)Y EIB KNX 2x2x0,8** avec une impédance de 75 à 90 ohms.
- 3) Pour une longueur de bus allant jusqu'à 150 m et avec un nombre réduit de nœuds, le câble **CAT 5 24AWG** (câble Ethernet type pour les réseaux de PC) peut aussi être utilisé.

Un changement de type de câble avec une impédance différente n'est autorisé que si les signaux sont séparés par un convertisseur de bus CAN.

Mais ces réseaux ne correspondent pas aux spécifications recommandées. L'entreprise Technische Alternative GmbH ne peut donc donner aucune garantie de bon fonctionnement pour l'application d'une des 3 possibilités citées plus haut.

Sorties

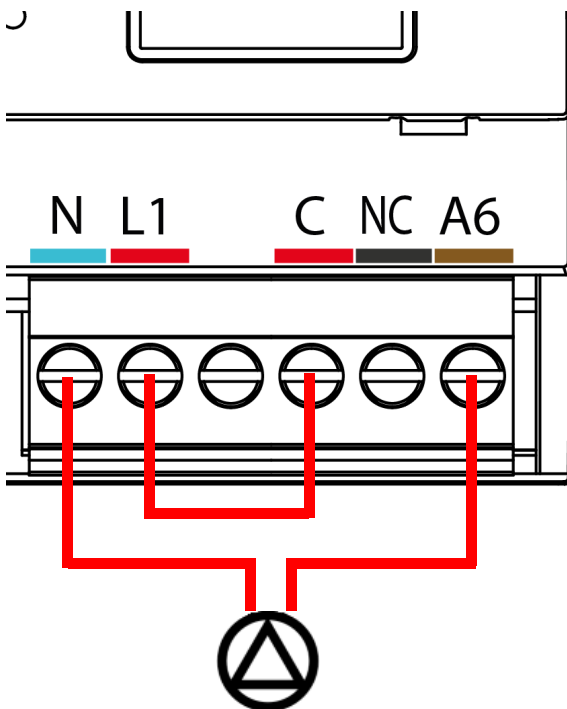
Schéma de branchement des sorties de commutation



La charge de courant maximale des sorties est indiquée dans les caractéristiques techniques.

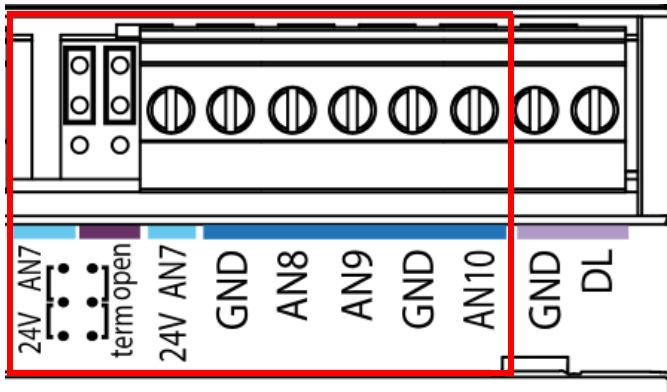
Sortie 6 sous tension

D'usine, la sortie 6 est libre de potentiel. Si elle doit être sous tension du régulateur, la phase (ressortant à côté de la borne A6) doit être raccordée à la racine.



Exemple : Raccordement d'une pompe en cas de sortie n'étant plus libre de potentiel A6.

Schéma de branchement sorties analogiques (0-10V / PWM)



Les raccordements **AN7 – AN10** correspondent au pôle positif, le raccordement **GND** au pôle négatif.

Lors du paramétrage en tant que sortie de commutation, il est possible de raccorder 2 relais auxiliaires maximum **HIREL-230V** ou **HIREL-PF**.

Alimentation 24 V

La **sortie AN7** est disponible pour l'alimentation des appareils externes en **24 V**. Pour ce faire le cavalier **J2** doit être basculé de la position haute à la position basse.



24 V= Alimentation active.

La charge cumulée des appareils 12 V et 24 V **ne doit pas dépasser 6 W**.

Raccordement à l'alimentation 24 V à la borne **AN7** et à la **masse du capteur** (GND).

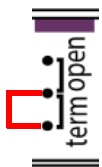
Les sorties **A8 - A10** sont des sorties analogiques (0-10 V / MLI).

En cas d'utilisation de l'alimentation 24 V, les raccordements **A8** et **A10** deviennent un **pôle positif**, le raccordement GND est le **pôle négatif**.

Lors du paramétrage en tant que sortie de commutation, il est possible de raccorder 1 relais auxiliaire maximum **HIREL-230 V** ou **HIREL-PF**.

Modbus

Pour effectuer la terminaison du câble Modbus, le pont enfichable de droite (term open) est déplacé de la position haute à la position basse.



Terminaison Modbus.



Le raccordement du câble Modbus s'effectue au niveau des bornes MOD A+ et MOD B-.

Le câble Modbus ne doit jamais passer sur la même ligne qu'un câble de bus CAN ou DL.

Raccordement du relais auxiliaire HIREL-230V

Exemple : raccordement aux sorties analogiques A7 et A8

Les sorties A7 et A8 doivent être paramétrées en tant que sorties de commutation.

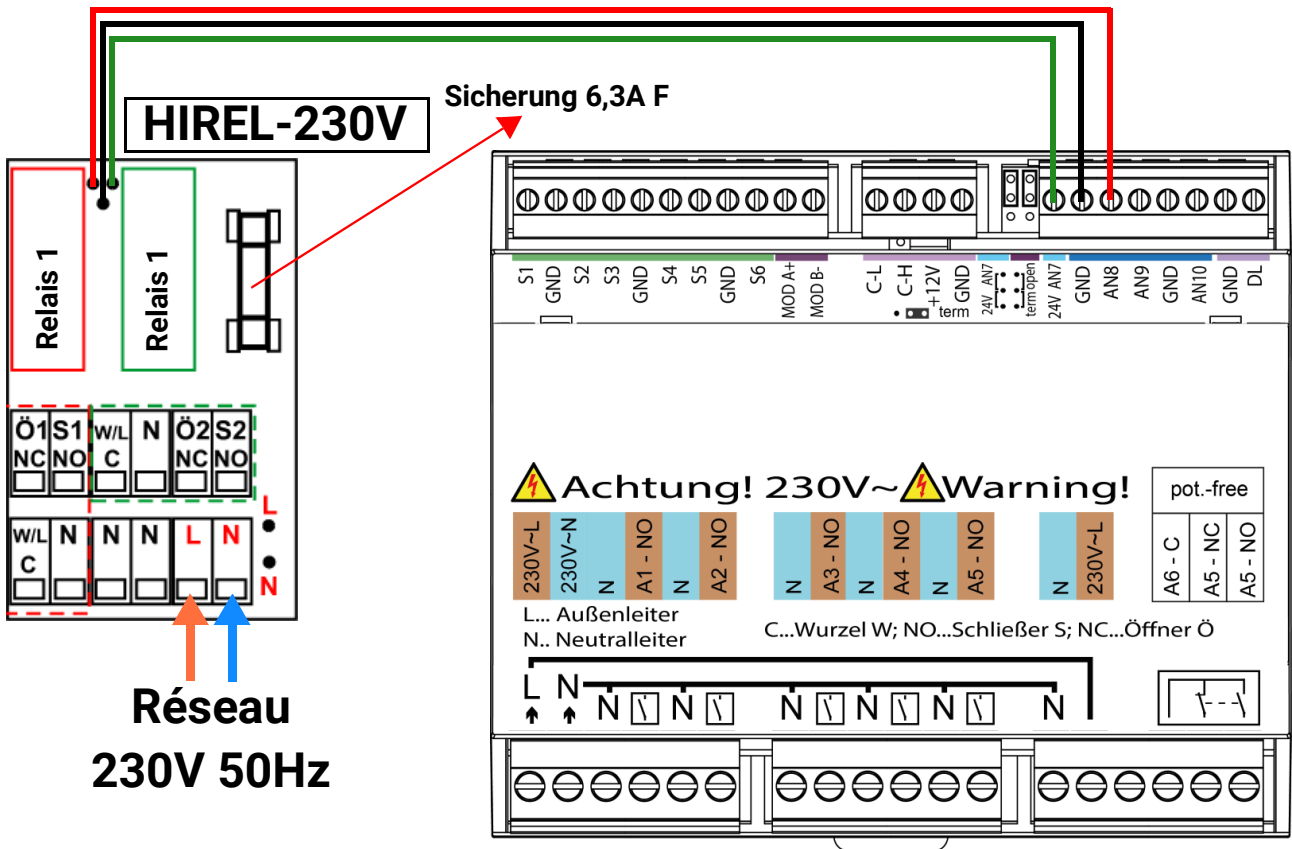
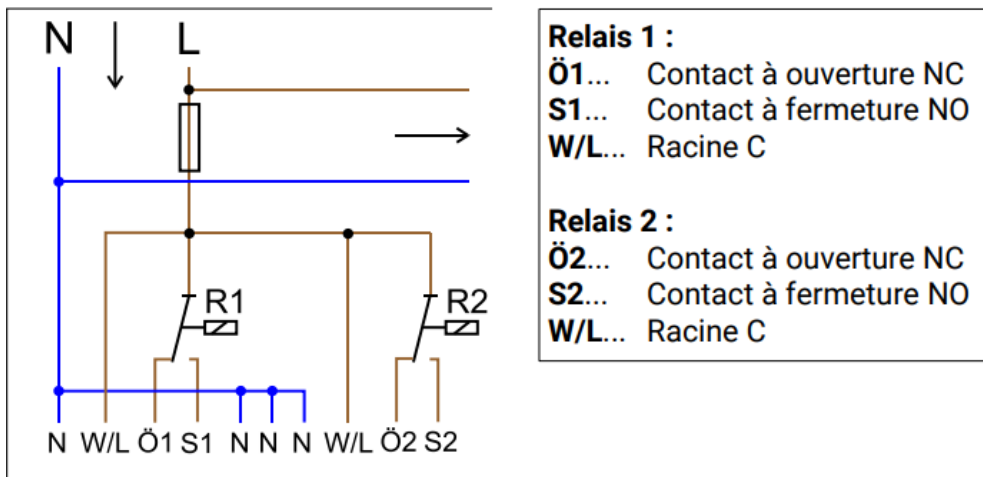


Schéma des connexions du relais HIREL-230V



Les deux sorties du relais sont protégées par le fusible sur le module relais. La borne « W » correspond donc au conducteur externe « L ».

En cas de retrait du fusible, les deux sorties sont alors libres de potentiel, mais elles sont reliées par le biais de la racine « W ».

Le module relais peut être raccordé à deux sorties quelconques entre A7 et A10, si celles-ci sont paramétrées comme **sorties de commutation**. L'utilisation de A7 et/ou A9 nécessite de veiller à ce que le cavalier correspondant soit en position haute.

Caractéristiques techniques UVR610-MODB

Toutes les entrées	Capteurs de température des types PT1000, KTY (2 k Ω /25 °C), KTY (1 k Ω /25 °C), PT100, PT500, Ni1000, Ni1000TK5000 et capteurs ambiants RAS ou RASPT, capteur de rayonnement GBS01, thermocouple THEL, capteur d'humidité RFS, capteur de pluie RES01, impulsions 10 Hz max. (p.e. pour débiteur volumique VSG), tension jusqu'à 3,3V CC, résistance (1-100 k Ω) et comme entrée numérique
Entrées 5, 6	Tension supplémentaire (0-10 V CC)
Sorties 1 - 5	Sorties de relais, avec des contacts à fermeture
Sortie 6	Contact à deux directions du relais – libre de potentiel
Sorties 7 - 10	Sorties analogiques 0-10 V (max. 20 mA) ou MLI (10 V/1 kHz) en 1000 étages chacune (=0,01 V ou 0,1 % par étage) ou possibilité d'extension en tant que sorties de commutation avec modules relais supplémentaires
Puissance de coupure max	Sorties de relais : 230 V / 3 A chacune
Modbus	Interface pour Modbus RTU 485
24V	Alimentation pour les appareils 24 V externes, au total 6 W max. avec les appareils 12 V
Charge bus max. (bus DL)	100%
Bus CAN	Débit de données standard 50 kbit/s, réglable entre 5 et 500 kbit/s
Températures différentielles	Avec différentiel séparé à la mise en marche et à l'arrêt
Valeurs seuils	Avec différentiel séparé à la mise en marche et à l'arrêt ou avec hystérésis fixe
Plage de mesure de température	PT100, PT500, PT1000 : -200,0 °C à + 850 °C avec une résolution de 0,1 K, Tous les autres capteurs de température : -49,9 °C à +249,9 °C avec une résolution de 0,1 K
Précision de la température	typ. 0,4 K, max. \pm 1 K dans la plage 0 - 100 °C pour les capteurs PT1000
Précision de la résistance	max. 1,6% en cas 100k Ω (grandeur de mesure: résistance, grandeur de processus: résistance)
Précision de la tension	typ. 1 %, max. 3 % de la plage de mesure maximale de l'entrée
Précision sortie 0-10V	max. -2% à +6%
Dimensions l x h x p	107 x 95 x 64 mm
Raccord	100 - 230 V, 50- 60 Hz (sorties A1 – A5 et appareil protégés par fusible 6,3 A à action rapide) (Sortie A6 protégée seulement si sous tension ; voir " Sortie 6 sous tension " page 16)
Section max. du câble d'alimentation électrique	2,5 mm ²
Puissance absorbée	1,0 – 1,9 W, selon le nombre de sorties de commutation actives
Type de protection	IP10
Classe de protection	II – isolation de protection <input type="checkbox"/>
Température ambiante admissible	de +5 à +45 °C

Sous réserve de modifications techniques ainsi que d'erreurs typographiques et de fautes d'impression. La présente notice est valable uniquement pour les appareils dotés de la version de micrologiciel correspondante. Nos produits connaissant des progrès techniques et un développement permanents, nous nous réservons le droit d'effectuer des modifications sans notification particulière.

© 2021

Consignes en cas de panne

Assistance technique

Nous proposons à nos clients une assistance gratuite en cas de questions ou de problèmes liés à **nos produits**.

Important ! Pour pouvoir répondre à vos questions, nous avons **nécessairement** besoin du numéro de série de votre appareil.

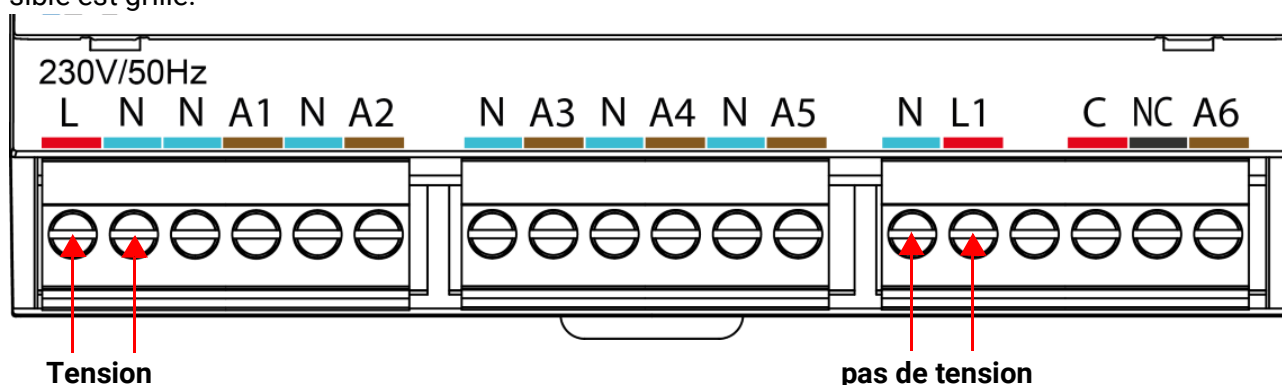
Si vous ne parvenez pas à trouver le numéro de série, vous pouvez utiliser la page suivante que nous mettons à votre disposition pour vous aider <https://www.ta.co.at/haeufige-fragen/seriennummern/>

Vous pouvez nous adresser votre demande via notre site Internet en passant par le lien suivant : <https://www.ta.co.at/support/>.

En plus du formulaire de contact, vous pouvez nous joindre par téléphone au niveau suivant pendant nos horaires de bureau : +43 (0)2862 53635

Mais avant de contacter notre assistance, nous vous prions d'essayer les solutions suivantes pour résoudre les problèmes.

L'**absence d'affichage** indique une panne de secteur. C'est pourquoi il convient tout d'abord de contrôler le fusible (6,3 A à action rapide), qui protège l'appareil et les sorties (pompes, vannes, etc.) contre les courts-circuits et, en relation avec le coupe-circuit de surtension intégré, contre les surtensions. Le **fusible en tube de verre** n'est toutefois pas accessible, il faut par conséquent mesurer si une tension est appliquée aux bornes à côté de la sortie **A6**, auxquelles sortent la phase et le conducteur neutre. S'il n'y a pas de tension, mais qu'il y en a aux bornes réelles à gauche de l'appareil, le fusible est grillé.



Dans ce cas, le fusible est défectueux. Le régulateur doit être envoyé en réparation.

Des valeurs de température réalistes, mais un comportement erroné des sorties indiquent de mauvais réglages ou un branchement incorrect. Si les sorties peuvent être ACTIVÉES ou DÉACTIVÉES en mode manuel, l'appareil est opérationnel ; tous les réglages ainsi que le branchement doivent faire l'objet d'une vérification.

- Le fonctionnement continu et l'arrêt provoquent-ils la réaction correspondante au niveau de la sortie ? C'est-à-dire, cette pompe solaire fonctionne-t-elle vraiment si elle est activée manuellement, ou la pompe du circuit de chauffage est-elle mise en service à la place de la pompe solaire ?
- Les sondes sont-elles toutes raccordées aux bornes appropriées (réchauffement du capteur avec un briquet et contrôle de l'affichage de la température) ?

Si l'installation ne présente malgré tout aucune défaillance, il est recommandé d'installer un enregistreur de données (C.M.I. ou D-LOGG) et de consigner les profils de températures et les états de commutation. Si l'enregistrement des données s'opère via le bus DL, il convient de libérer la « sortie de données » dans les « réglages DL ».

Des températures erronées peuvent être dues aux causes suivantes :

- Des valeurs d'affichage telles que -9999,9 en cas de court-circuit de la sonde ou 9999,9 lors d'une interruption de la sonde ne sont pas nécessairement le signe d'un défaut matériel ou d'une erreur de branchement. Le type de sonde approprié a-t-il été sélectionné dans le menu d'entrée (KTY, PT1000, RAS, GBS, etc.) ?
- Il est également possible de vérifier un capteur sans utiliser d'appareil de mesure, en remplaçant la sonde supposée défectueuse par une sonde en état de fonctionnement sur le bornier et en contrôlant l'affichage de la température. Si le défaut persiste, le problème vient de la sonde. Si le problème persiste sur la même entrée de l'appareil, le type de sonde réglé est incorrect ou l'entrée même est défectueuse (par ex. coupe-circuit de surtension défectueux).

Tableau de résistances des différents types de sondes

Temp. [°C]	0	10	20	25	30	40	50	60	70	80	90	100
PT1000 [Ω]	1000	1039	1078	1097	1117	1115	1194	1232	1271	1309	1347	1385
KTY (2kΩ) [Ω]	1630	1772	1922	2000	2080	2245	2417	2597	2785	2980	3182	3392
KTY (1kΩ) [Ω]	815	886	961	1000	1040	1122	1209	1299	1392	1490	1591	1696
PT100 [Ω]	100	104	108	110	112	116	119	123	127	131	135	139
PT500 [Ω]	500	520	539	549	558	578	597	616	635	654	674	693
Ni1000 [Ω]	1000	1056	1112	1141	1171	1230	1291	1353	1417	1483	1549	1618
Ni1000 TK5000 [Ω]	1000	1045	1091	1114	1138	1186	1235	1285	1337	1390	1444	1500

Si la sonde est défectueuse, il faut la remplacer par une sonde de type approprié. Il est néanmoins possible d'utiliser un autre type de sonde, mais le type utilisé doit également être réglé dans le paramétrage de l'entrée correspondante.

Le type standard actuellement mis en œuvre par Technische Alternative est PT1000.

Jusqu'en 2010/2011, le type standard était KTY (2 kΩ).

Commutation manuelle d'une sortie impossible :

- Il faut veiller à ce que la **sortie 6** soit **libre de potentiel** et sans tension. Les sorties de relais auxiliaire peuvent également être libres de potentiel. La commutation directe d'un consommateur 230 V est donc seulement possible après un câblage approprié.
- S'il n'est pas possible d'activer ou de désactiver une sortie en mode manuel, un message est peut-être déjà actif et la sortie correspondante est commutée de façon **dominante** sur MARCHE ou sur ARRÊT (bordure rouge autour du symbole de sortie, affichage du message dans la barre d'état supérieure). Selon la programmation et le statut utilisateur, une commande manuelle est impossible dans ce cas.

Correction des défauts - Matériel

En cas de défaut matériel manifeste, il convient d'envoyer l'appareil au revendeur ou au fabricant pour réparation. Il est alors indispensable de joindre une description précise du défaut (il ne suffit pas d'indiquer « appareil défectueux, merci de le réparer »). Pour accélérer la procédure, il est préférable de demander un numéro RMA sur notre site Internet www.ta.co.at. Une clarification préalable du défaut constaté avec notre service technique est nécessaire.

Recherche des défauts - Programmation

Le fabricant peut fournir une assistance pour la recherche des défauts s'il dispose d'une documentation appropriée et de données suffisantes. Les éléments suivants sont absolument nécessaires :

- Schéma hydraulique par fax ou par e-mail

- Programmation complète au moyen du fichier TAPPS ou au moins les données de fonction (fichier *.dat) par e-mail
- Version du système d'exploitation et numéro de série du régulateur
- Fichiers LOG existants ou au moins les valeurs (de température) des entrées au moment auquel le comportement erroné est apparu dans l'installation
- Entretien téléphonique en vue d'une description du problème, une description écrite ne suffisant généralement pas

Recherche des défauts dans le réseau CAN

Afin de cerner le défaut, il est recommandé de fermer des parties du réseau et d'observer le moment auquel le défaut disparaît.

Tests généraux :

- Numéros de nœud : un numéro de nœud ne peut pas être attribué deux fois
- Alimentation électrique des participants au bus (utiliser le bloc d'alimentation CAN-NT au besoin)
- Réglage du débit en bauds (même en cas d'utilisation du convertisseur de bus CAN CAN-BC2)

Tests du câblage :

Tous les nœuds doivent être désactivés pour ces tests.

- Résistance entre CAN-H et CAN-L
 - Lorsqu'elle est supérieure à 70 Ω , une terminaison fait défaut
 - Lorsqu'elle est inférieure à 60 Ω , il convient de rechercher les terminaisons excédentaires ou les courts-circuits entre les câbles.
- Vérifier s'il y a un court-circuit entre la borne GND ou le blindage et les câbles de signalisation.
- Vérification des éventuelles boucles de terre : le blindage est à cet effet séparé au niveau du point nodal correspondant et le courant de connexion est mesuré. Si un flux de courant est présent, une boucle de terre se forme en raison d'une connexion à la terre non désirée.

Informations sur la directive Écoconception 2009/125/CE

Produit	Classe ^{1,2}	Efficacité énergétique ³	Standby max. [W]	Puissance absorbée typ. [W] ⁴	Puissance absorbée max. [W] ⁴
UVR610 ⁵	max. 8	max. 5	1,0	0,80 / 1,55	1,0 / 1,9

¹ Définitions conformément au Journal officiel de l'Union européenne C 207 en date du 03/07/2014

² La classification établie repose sur une exploitation optimale ainsi que sur une utilisation correcte des produits. La classe effectivement applicable peut diverger de la classification établie.

³ Contribution du thermostat à l'efficacité énergétique du chauffage domestique en fonction de la saison, en pourcentage, arrondie à une décimale

⁴ Aucune sortie active = Standby / Toutes les sorties et l'écran actives

⁵ La définition de la classe dépend de la programmation du régulateur du circuit de chauffage conformément à la directive Écoconception.

Sous réserve de modifications techniques ainsi que d'erreurs typographiques et de fautes d'impression. La présente notice est valable uniquement pour les appareils dotés de la version de micrologiciel correspondante. Nos produits connaissant des progrès techniques et un développement permanents, nous nous réservons le droit d'effectuer des modifications sans notification particulière.

© 2019

Déclaration de conformité UE

N° de document / Date : TA19003 / 19.06.2019
Fabricant : Technische Alternative RT GmbH
Adresse : A-3872 Amaliendorf, Langestraße 124

La présente déclaration de conformité est établie sous la seule responsabilité du fabricant.

Désignation du produit : UVR610
Marque : Technische Alternative RT GmbH
Description du produit : Module de régulation et de commutation

L'objet de la déclaration décrit ci-dessus est conforme aux prescriptions des directives suivantes :

2014/35/EU	Directive basse tension
2014/30/EU	Compatibilité électromagnétique
2011/65/EU	RoHS limitation de l'utilisation de certaines substances dangereuses substances
2009/125/EU	Directive Écoconception

Normes harmonisées appliquées :

EN 60730-1: 2011	Commande électrique automatiques à usage domestique et analogue - Partie 1: Règles générales
EN 61000-6-3: 2007 + A1: 2011 + AC2012	Compatibilité électromagnétique (CEM) - Partie 6-3: Normes génériques - Norme sur l'émission pour les environnements résidentiels, commerciaux et de l'industrie légère
EN 61000-6-2: 2005 + AC2005	Compatibilité électromagnétique (CEM) - Partie 6-2: Normes génériques - Immunité pour les environnements industriels
EN 50581: 2012	Documentation technique pour l'évaluation des produits électriques et électroniques par rapport à la restriction des substances dangereuses

Apposition du marquage CE : sur l'emballage, la notice d'utilisation et la plaque signalétique



Émetteur : Technische Alternative RT GmbH
A-3872 Amaliendorf, Langestraße 124

Signature et cachet de l'entreprise

A handwritten signature in black ink, appearing to read 'Schneider Andreas', written in a cursive style.

Dipl.-Ing. Andreas Schneider, directeur,
19.06.2019

Cette déclaration atteste la conformité avec les directives citées, mais elle ne constitue pas une garantie des caractéristiques.
Les consignes de sécurité des documents produits fournis doivent être respectées.

Conditions de garantie

Remarque: Les conditions de garantie suivantes ne se limitent pas au droit légal de garantie mais élargissent vos droits en tant que consommateur.

1. La société Technische Alternative RT GmbH accorde une garantie de d'un an à compter de la date d'achat au consommateur final sur tous les produits et pièces qu'elle commercialise. Les défauts doivent immédiatement être signalés après avoir été constatés ou avant expiration du délai de garantie. Le service technique connaît la clé à pratiquement tous les problèmes. C'est pourquoi il est conseillé de contacter directement ce service afin d'éviter toute recherche d'erreur superflue.
2. La garantie inclut les réparations gratuites (mais pas les services de recherche d'erreurs sur place, avant démontage, montage et expédition) dues à des erreurs de travail et des défauts de matériau compromettant le fonctionnement. Si, selon Technische Alternative, une réparation ne s'avère pas être judicieuse pour des raisons de coûts, la marchandise est alors échangée.
3. Sont exclus de la garantie les dommages dus aux effets de surtension ou aux conditions environnementales anormales. La garantie est également exclue lorsque les défauts constatés sur l'appareil sont dus au transport, à une installation et un montage non conformes, à une erreur d'utilisation, à un non-respect des consignes de commande ou de montage ou à un manque d'entretien.
4. La garantie s'annule lorsque les travaux de réparation ou des interventions ont été effectuées par des personnes non autorisées à le faire ou n'ayant pas été habilités par nos soins ou encore lorsque les appareils sont dotés de pièces de rechange, supplémentaires ou d'accessoires n'étant pas des pièces d'origine.
5. Les pièces présentant des défauts doivent nous être retournées sans oublier de joindre une copie du bon d'achat et de décrire le défaut exact. Pour accélérer la procédure, n'hésitez pas à demander un numéro RMA sur notre site Internet www.ta.co.at. Une explication préalable du défaut constaté avec notre service technique est nécessaire.
6. Les services de garantie n'entraînent aucun prolongement du délai de garantie et ne donnent en aucun cas naissance à un nouveau délai de garantie. La garantie des pièces intégrées correspond exactement à celle de l'appareil entier.
7. Tout autre droit, en particulier les droits de remplacement d'un dommage survenu en dehors de l'appareil est exclu – dans la mesure où une responsabilité n'est pas légalement prescrite.

Mentions légales

Les présentes instructions de montage et de commande sont protégées par droits d'auteur. Toute utilisation en dehors des limites fixées par les droits d'auteur requiert l'accord de la société Technische Alternative RT GmbH. Cette règle s'applique notamment pour les reproductions, les traductions et les médias électroniques.

Technische Alternative RT GmbH

A-3872 Amaliendorf, Langestraße 124

Tel.: +43 (0)2862 53635

E-Mail: mail@ta.co.at

Fax +43 (0)2862 53635 7

--- www.ta.co.at ---



©2021