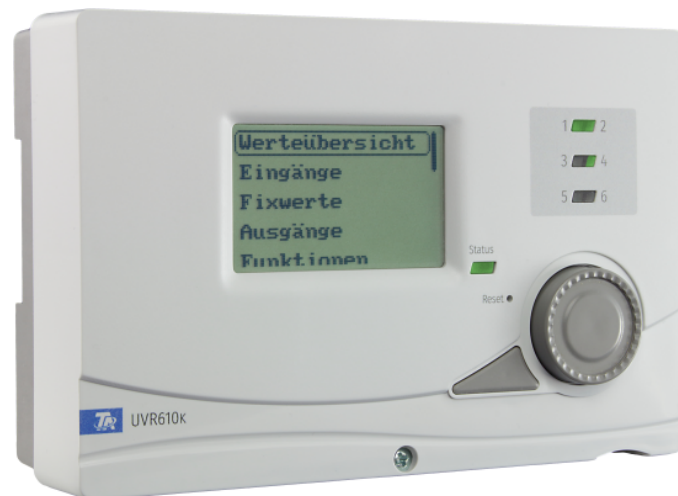


UVR610K

REGOLATORE UNIVERSALE
PROGRAMMABILE
Versione consolle



Istruzioni per il montaggio

Norme di sicurezza	3
Manutenzione	3
Smaltimento	3
Dotazione fornita	4
Scheda SD	4
Montaggio dell'apparecchio	4
Apertura del modulo	4
Quote di montaggio	4
Montaggio dei sensori	5
Collegamento elettrico	6
Schema dei morsetti	7
Posizione jumper J1 e J2	7
Connessione di rete	7
Cavi sensore	8
Schema morsetti sensori	8
Cavo dati per bus DL	9
Schema morsetti del cavo dati per bus DL	9
Carico bus di sensori DL	9
Apparecchi CORA	9
Rete bus CAN	10
Schema morsetti cavo bus CAN	10
Direttive per la configurazione di una rete CAN	10
Requisiti tecnici fondamentali	10
Protezione da fulmini	11
Esempi di diverse varianti di rete	11
Selezione cavo e topologia di rete	13
Uscite	16
Schema morsetti uscite di commutazione	16
Schema dei morsetti uscite analogiche (0-10V / PWM)	17
Alimentazione 24 V	17
M-Bus	17
Collegamento relè ausiliario HIREL-230V	18
HIREL-230V Diagramma relè	18
Dati tecnici UVR610K	19
Avvertenze per casi di guasti	20
Assistenza tecnica	20
Ricerca guasti nella rete CAN	22
Informazioni sulla direttiva Eco-design 2009/125/CE	22

Norme di sicurezza



Le presenti istruzioni sono rivolte esclusivamente a personale autorizzato. Tutti gli interventi di montaggio e cablaggio sul regolatore possono essere eseguiti solo in assenza di tensione. L'apertura, il collegamento e la messa in funzione dell'apparecchio possono essere eseguiti solo da personale specializzato. A tal fine è necessario rispettare le norme di sicurezza locali.

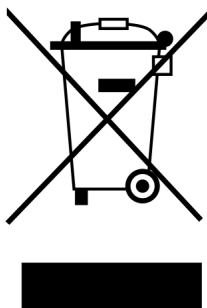
L'apparecchio corrisponde allo stato attuale della tecnica ed è conforme a tutte le norme di sicurezza necessarie. Può essere impiegato e usato solo secondo quanto previsto dai dati tecnici e le disposizioni e regolamentazioni indicati di seguito. L'utilizzo dell'apparecchio è soggetto al rispetto delle regolamentazioni giuridiche e d'uso previste per il suo impiego. L'utilizzo non conforme alle disposizioni implica la non accettazione di qualsiasi reclamo di garanzia.

- Le operazioni di montaggio possono essere eseguite solo in ambienti asciutti.
- Secondo le norme locali il regolatore deve poter essere scollegato dalla rete con un sezionatore polare (spina/presa o sezionatore a 2 poli).
- Prima di procedere con degli interventi di installazione o di cablaggio su dei dispositivi, è necessario che il regolatore venga scollegato dalla tensione di rete e protetto da una eventuale riattivazione. Non invertire mai i collegamenti del campo di bassa tensione di protezione (ad es. i collegamenti del sensore) con i collegamenti da 230 V. La conseguenza potrebbero essere rottura e tensione letale sull'apparecchio ed i sensori collegati.
- Gli impianti ad energia solare possono accumulare temperature molto elevate. Sussiste pertanto il rischio di ustioni. Prestare attenzione durante il montaggio dei sensori di temperatura!
- Per motivi di sicurezza le uscite possono restare in modalità manuale solo ai fini di un test. In questa modalità di funzionamento non vengono controllate le temperature massime, né le funzioni dei sensori.
- Non è garantito un funzionamento senza rischi garantito se il regolatore o i dispositivi collegati presentano danni visibili, non funzionano più o sono stati conservati per un periodo prolungato in condizioni sfavorevoli. In questo caso è necessario disattivare il regolatore oppure i dispositivi e bloccarli contro un uso involontario.

Manutenzione

Se usato correttamente l'apparecchio non è soggetto a manutenzione. Per la pulizia usare solo un alcool delicato (ad es. spirito) su un panno umido. Non usare detersivi e solventi aggressivi come cloretene o Tri. Poiché tutti i componenti rilevanti per l'uso corretto non sono esposti ad alcun carico, il drift di lunga durata è molto ridotto. L'apparecchio non può pertanto essere regolato, per cui non è possibile effettuare adeguamenti. Ad ogni riparazione non è consentito modificare le caratteristiche costruttive dell'apparecchio. I pezzi di ricambio devono corrispondere ai pezzi di ricambio originali ed essere inseriti secondo lo stato di fabbricazione.

Smaltimento



- Gli apparecchi dismessi o irreparabili devono essere smaltiti a cura di un centro di raccolta autorizzato nel rispetto dell'ambiente. Non devono essere assolutamente smaltiti come normali rifiuti.
- Su richiesta, possiamo assumerci l'incarico di smaltire gli apparecchi distribuiti da Technische Alternative nel rispetto dell'ambiente.
- Il materiale dell'imballo deve essere smaltito nel rispetto dell'ambiente.
- Uno smaltimento non corretto può provocare gravi danni all'ambiente, in quanto la molteplicità dei materiali presenti nelle apparecchiature richiede una differenziazione specifica.

Dotazione fornita

- Regolatore universale programmabile UVR610K
- Istruzioni per il montaggio
- Materiale per il montaggio
 - 1x Morsetto a 4 poli, RM: 3,81 mm
 - 1x Morsetto a 8 poli, RM: 3,81 mm
 - 1x Morsetto a 11 poli, RM: 3,81 mm
 - 3x Morsetto a 6 poli, RM: 5,08 mm

Scheda SD

Se è necessaria una scheda SD, questa deve essere una scheda microSD con memoria massima di 32GB e formattazione FAT32.

Montaggio dell'apparecchio

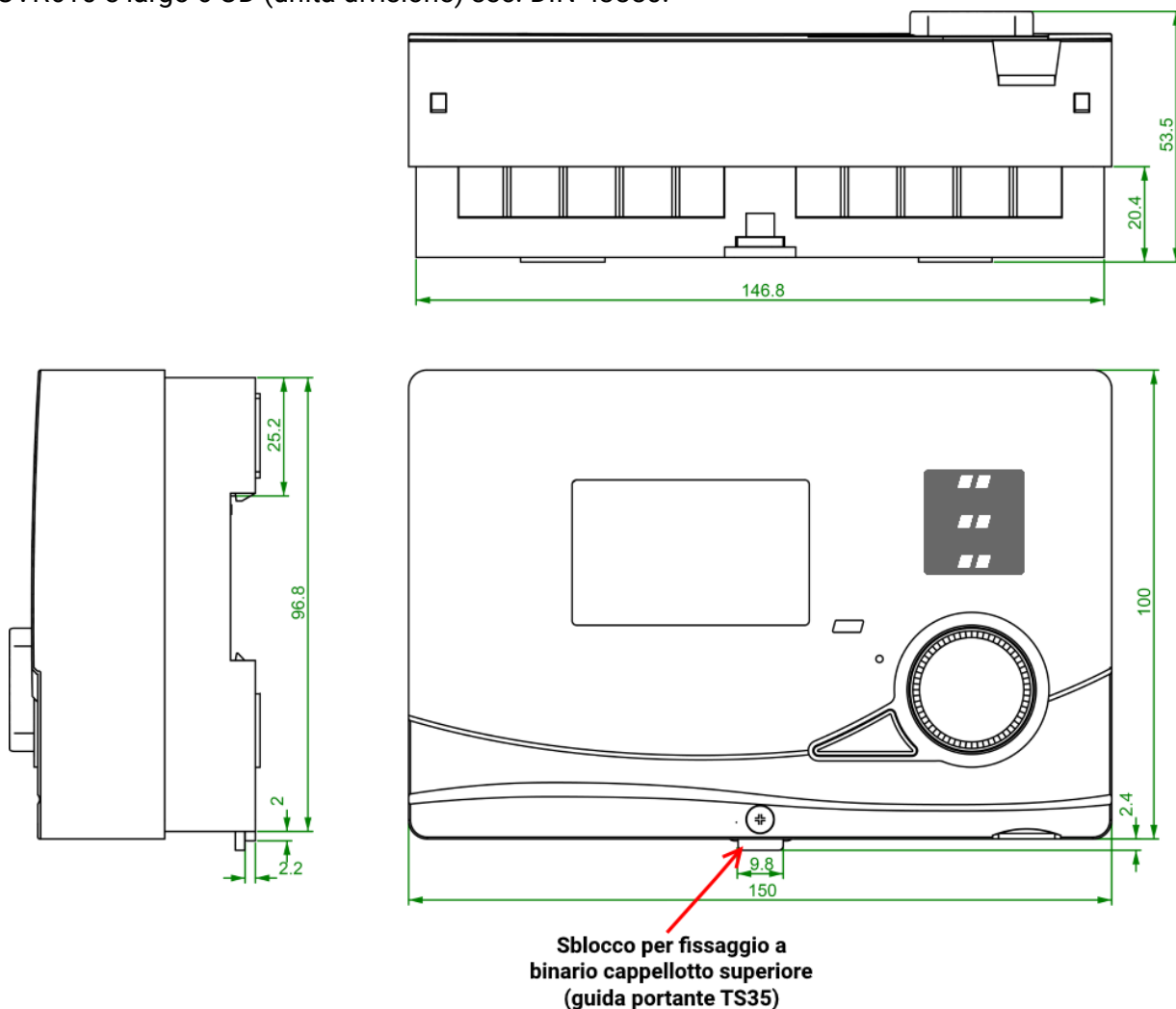
Apertura del modulo

L'apparecchio può essere aperto solo nella fabbrica del produttore, altrimenti si danneggia l'alloggiamento. Per utilizzare tutte le funzioni non è necessario aprire l'alloggiamento.

Quote di montaggio

La parte inferiore può essere montata su un binario cappellotto superiore (guida portante TS35 secondo norma EN50022).

L'UVR610 è largo 6 UD (unità divisione) sec. DIN 43880.



Montaggio dei sensori

La correttezza della disposizione e del montaggio dei sensori è molto importante per il corretto funzionamento dell'impianto. È necessario accertarsi inoltre che i sensori vengano inseriti completamente nei manicotti ad immersione. I collegamenti a vite per i cavi forniti in dotazione servono per impedire che i cavi si sfilino. Nei manicotti ad immersione non deve penetrare acqua in caso di utilizzo all'aperto (**pericolo di gelo**). Per evitare che la temperatura ambiente influisca sui sensori di contatto, è bene provvedere ad isolarli.

In linea generale i sensori non devono essere esposti all'umidità (ad es. condensa) poiché questa si può infiltrare attraverso la resina e danneggiare il sensore. Se dovesse comunque accadere, riscaldando il sensore per un'ora a ca. 90 °C lo si potrebbe forse salvare. Quando si utilizzano manicotti ad immersione in accumulatori in acciaio inossidabile o piscine è tassativo prestare attenzione alla **resistenza alla corrosione**.

- **Sensore collettore** (cavo grigio con presa terminale): spingerlo in un tubo saldato o rivettato direttamente sull'assorbitore e che sporge dall'alloggiamento del collettore, oppure posizionare un pezzo a T sul tubo collettore di mandata del collettore esterno, e in questo avvitare un manicotto a immersione con collegamento a vite di ottone (protezione antiumidità) e spingere all'interno il sensore. Per prevenire danni da fulmini, nella presa terminale è morsettato in parallelo un varistore (protezione contro sovratensione) tra il cavo sensore e il cavo di prolunga.
- **Sensore caldaia** (mandata caldaia): questo viene avvitato nella caldaia con un manicotto ad immersione o applicato alla distanza minima possibile dalla caldaia sul tubo di mandata.
- **Sensore boiler**: per scambiatori di calore a tubo corrugato il sensore necessario per l'impianto solare deve essere inserito con un manicotto a immersione appena al di sopra dello scambiatore, mentre nel caso di scambiatori di calore a tubo liscio nel terzo inferiore dello scambiatore, oppure sull'uscita del ritorno dello scambiatore, in modo che il manicotto a immersione si immerga nel tubo dello scambiatore. Il sensore che monitorizza il riscaldamento del boiler della caldaia viene montato all'altezza corrispondente alla portata di acqua calda desiderata nel periodo di riscaldamento. Il collegamento a vite fornito in dotazione per il cavo serve per impedire che il cavo si sfili. Il montaggio **sotto** il relativo registro o scambiatore di calore **non** è consentito in nessun caso.
- **Sensore accumulo**: Il sensore necessario per l'impianto solare viene montato nella parte inferiore dell'accumulatore appena **al di sopra** dello scambiatore solare, servendosi del manicotto a immersione fornito in dotazione. Il collegamento a vite fornito in dotazione per il cavo serve per impedire che il cavo si sfili. Come sensore di riferimento per l'idraulica del riscaldamento si consiglia di utilizzare il sensore con il manicotto a immersione che si trova tra la parte centrale e il terzo superiore dell'accumulatore tampone, oppure di spingerlo contro la parete dell'accumulatore al di sotto dell'isolamento.
- **Sensore vasca** (piscina): installare un pezzo a T sulla tubazione di aspirazione direttamente sull'uscita dalla piscina e avvitare il sensore con un manicotto a immersione. Per questa installazione, verificare la resistenza alla corrosione del materiale utilizzato. Un'altra opzione sarebbe quella di utilizzare il sensore di contatto e il rispettivo isolamento termico per la protezione dagli influssi ambientali.
- **Sensore di contatto**: fissarlo con molle, fascette, ecc. alla rispettiva tubazione. Accertarsi che venga utilizzato il materiale adatto (resistente alla corrosione, alle temperature ecc.). Successivamente è necessario isolare bene il sensore affinché venga rilevata esattamente la temperatura del tubo e che non sia possibile alcuna influenza da parte della temperatura ambiente.
- **Sensore acqua calda**: quando si utilizza il regolatore in sistemi per la produzione di acqua calda mediante uno scambiatore di calore esterno e una pompa a numero di giri controllato (stazione acqua fresca) è estremamente importante garantire una reazione immediata alle variazioni della portata d'acqua. Pertanto, il sensore acqua calda deve essere posizionato direttamente sull'uscita dello scambiatore di calore. L'utilizzo del pezzo a T permette al sensore ultrarapido impermeabilizzato mediante un O-ring (accessorio speciale, tipo MSP...) di rimanere fermo nell'uscita. Qui lo scambiatore di calore deve essere montato in posizione verticale con l'uscita AC in alto.
- **Sensore di irradiazione**: per ottenere un valore corrispondente alla posizione del collettore, è importante l'allineamento **parallelo** del collettore. Pertanto, la guida di montaggio deve essere

avvitata sulla lamiera o accanto al collettore su una prolunga. A tale scopo nell'alloggiamento del sensore è previsto un punto in cui si può praticare in qualsiasi momento un foro. Il sensore è disponibile anche in esecuzione wireless.

- **Sensore ambientale:** questo sensore è previsto per un montaggio nel locale (come locale di riferimento). Il sensore ambientale non deve essere montato vicino ad una fonte di calore o vicino ad una finestra. Ogni sensore ambientale può essere utilizzato solo come **regolatore remoto** (senza influsso della temperatura ambiente) mediante semplice inversione di un jumper all'interno del sensore stesso. È indicato per l'utilizzo in ambienti asciutti. Il sensore è disponibile anche in esecuzione wireless.
- **Sensore temperatura esterna:** questo sensore viene montato sul lato più freddo della parete (solitamente a nord) a circa uno o due metri dal pavimento. Evitare influssi della temperatura di prese d'aria, finestre aperte, passaggi di cavi e simili nelle vicinanze. Evitare l'esposizione diretta all'irraggiamento solare.

Collegamento elettrico

Questo può essere realizzato solo da un tecnico nel rispetto delle norme locali pertinenti.

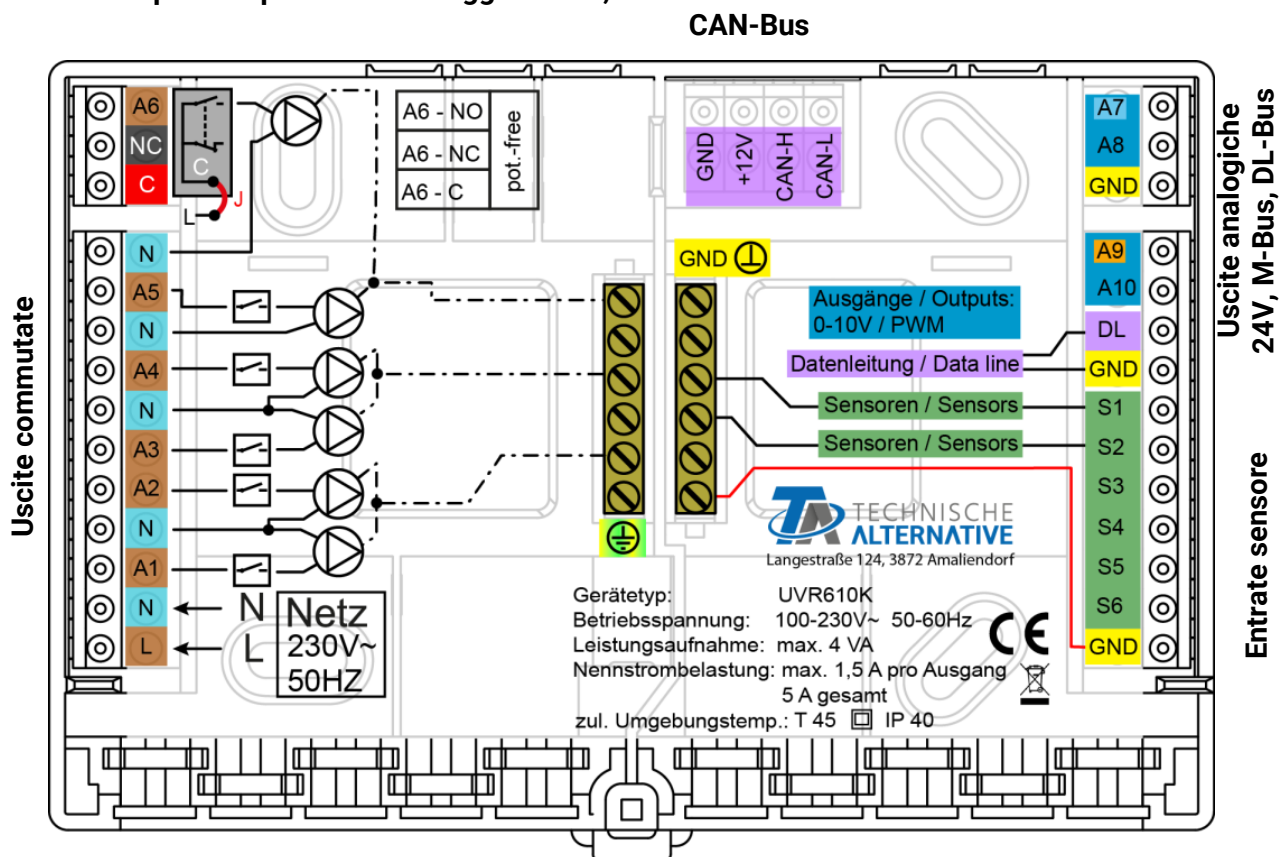
Avvertenza: per evitare danni dovuti ai fulmini, è necessario che l'impianto elettrico venga provvisto di idonea protezione secondo le regolamentazioni (scaricatore di sovratensione). Guasti dei sensori dovuti a temporali o scariche elettrostatiche sono solitamente riconducibili a una messa a terra assente o difettosa, o all'assenza di protezione da sovratensione.

Tutti i sensori e le pompe o valvole devono essere morsettati nel dispositivo di programmazione in base alla loro numerazione.

Nel range della tensione di rete si consiglia di utilizzare fili sottili di sezione 0,75 - 1,5 mm², fatta eccezione per la linea di alimentazione.

Schema dei morsetti

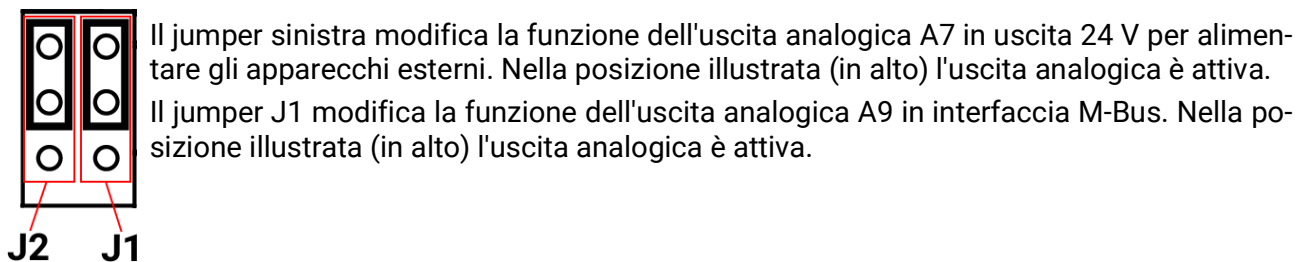
Vista della parte superiore dell'alloggiamento, con i relativi morsetti



Rete:	
L...	Conduttore esterno (fase)
N...	Conduttore neutro
Uscite:	
C...	Origine
A1 - A6...	Contatto di chiusure NO
NC...	Contatto di chiusura A6
N...	Conduttore neutro
L1...	Uscite conduttore esterno

Posizione jumper J1 e J2

I jumper di UVR610K(-OD) si trovano nell'elettronica a soffitto (per il grafico vedere pagina 17).

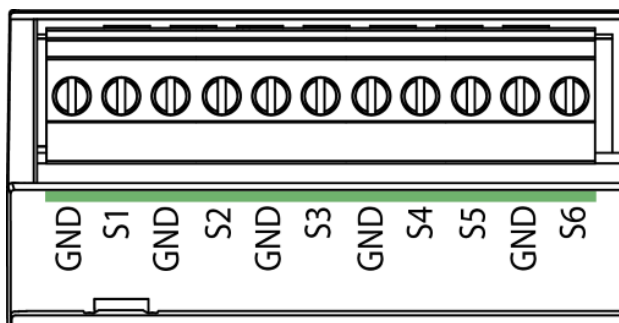


Connessione di rete

Il modulo è dotato di un alimentatore integrato, attraverso il quale avviene l'alimentazione elettrica. La connessione di rete deve quindi essere di 230 V 50 Hz; questa tensione passa anche attraverso il relé di uscita. L'alimentatore integrato supporta allo stesso tempo anche l'alimentazione di tensione del bus CAN.

Cavi sensore

Schema morsetti sensori



Il collegamento dei sensori si effettua sempre tra il rispettivo morsetto (**S1 – S6**) e la massa del sensore (**GND**). Nella base c'è una barra di massa che deve essere collegata al morsetto **GND** prima di eseguire la morsettatura dei sensori.

Per evitare oscillazioni dei valori misurati e garantire una trasmissione regolare dei segnali, verificare che i cavi sensore non siano esposti a influssi esterni negativi dovuti ai cavi di alimentazione della tensione 230 V.

I cavi sensore non devono essere posati insieme alla tensione di rete in una canalina.

Se si utilizzano cavi non schermati, i cavi sensore e i cavi di alimentazione della tensione 230 V devono essere posati in canaline separate o ripartite e a una **distanza minima tra loro di 5 cm**.

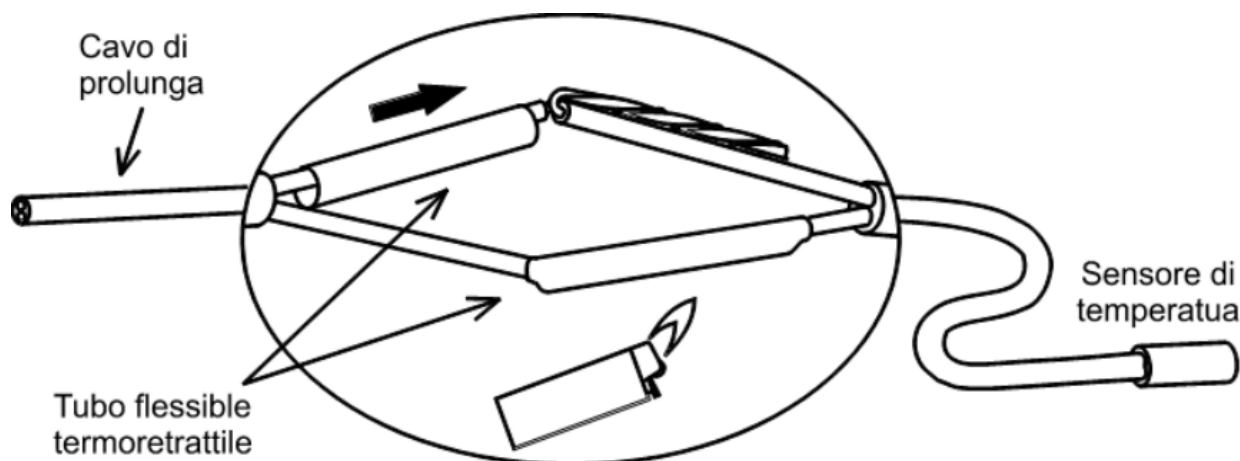
I cavi per i sensori **PT100** o **PT500** devono essere **schermati**.

Se vengono utilizzati cavi schermati, lo schermo deve essere collegato alla massa del sensore (**GND**).

Tutti i cavi sensore con sezione 0,5 mm² possono essere prolungati fino a 50 m. L'errore di misura per tale lunghezza dei cavi e con un sensore di temperatura Pt1000 è di circa +1K. Per cavi più lunghi o un errore di misura inferiore è necessario scegliere una sezione adeguatamente superiore.

Il collegamento tra sensore e prolunga può essere realizzato spingendo il tubo flessibile termoretrattile tagliato a 4 cm sul trefolo e collegando le estremità **nude** dei fili. Se una delle estremità dei fili è **zincata**, il collegamento deve essere effettuato mediante **saldatura**.

Successivamente il tubo flessibile termoretrattile viene spinto sul punto di giunzione e riscaldato con cautela (ad es. con un accendino), finché non risulta completamente adiacente al collegamento.



Cavo dati per bus DL

Il cavo DL è formato da due fili: **DL** e **GND** (massa sensore). La tensione per i sensori del bus DL è alimentata dal bus DL stesso.

I cavi possono essere posati a stella oppure in serie (da un apparecchio a quello successivo).

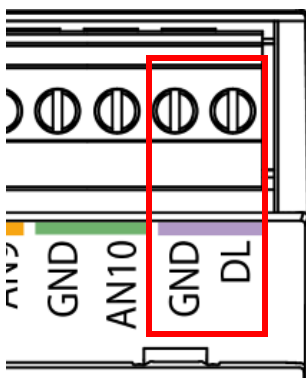
Come **cavo dati** si possono utilizzare cavi con sezione 0,75 mm² e lunghezza max. 30 m. Per cavi più lunghi consigliamo di utilizzare un cavo schermato.

Se vengono utilizzati cavi schermati, lo schermo deve essere collegato a GND

Se per i cavi di rete e dati si utilizzano canaline lunghe affiancate, nei cavi dati possono interferire disturbi di rete. Si consiglia pertanto di mantenere una distanza minima di 20 cm tra le due canaline, oppure di utilizzare cavi schermati.

Per la rilevazione di due regolazioni con un registratore di dati è necessario impiegare cavi schermati separati. Il cavo dati non deve essere posato nella stessa canalina insieme a un cavo bus CAN.

Schema morsetti del cavo dati per bus DL



Carico bus di sensori DL

L'alimentazione e la trasmissione di segnali dei sensori bus DL avvengono **insieme** su un cavo bipolare. Non è possibile realizzare un ulteriore ausilio per l'alimentazione elettrica mediante un alimentatore esterno (come con il bus CAN).

A causa del fabbisogno piuttosto elevato di corrente, è necessario considerare il "**carico bus**".

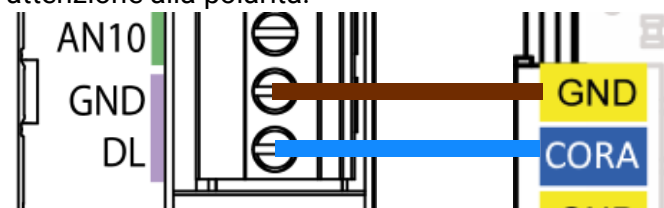
Il modulo RSM610 produce il carico bus massimo del **100%**. I carichi bus dei sensori elettronici vengono indicati nei dati tecnici dei relativi sensori.

Esempio: Il sensore elettronico FTS4-50DL ha un carico bus del **25%**. Pertanto, al bus DL si possono collegare al massimo 4 FTS4-50DL.

Apparecchi CORA

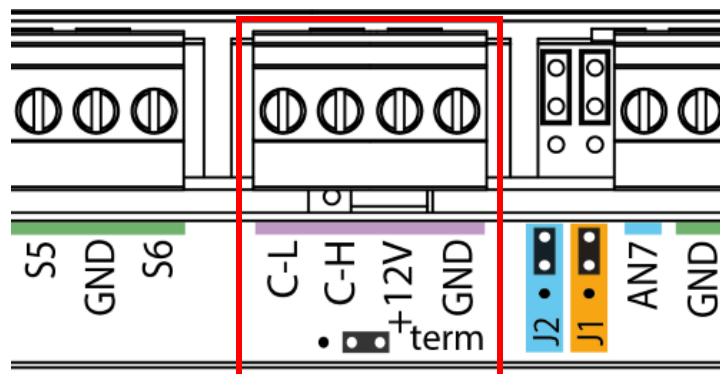
Gli apparecchi CORA possono essere collegati via cavo al regolatore UVR610 (versione software min.1.09).

Il collegamento si effettua sul DL-Bus del regolatore. Gli apparecchi CORA collegati in questo modo non hanno effetti sul carico del bus DL o di altri apparecchi DL. Quando si utilizza CORA-DL prestare attenzione alla polarità.



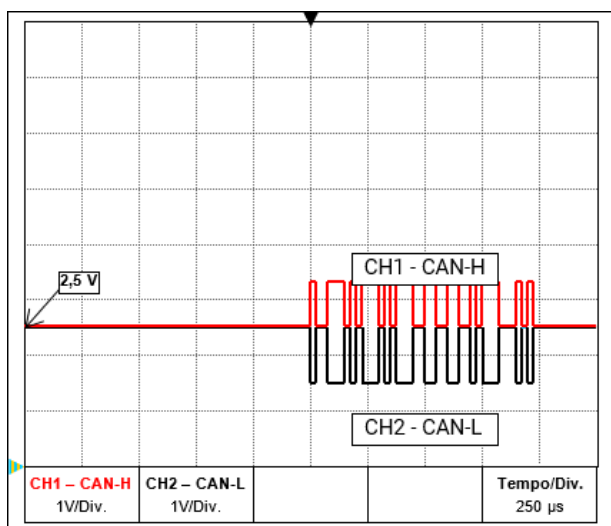
Rete bus CAN

Schema morsetti cavo bus CAN



Direttive per la configurazione di una rete CAN

Requisiti tecnici fondamentali



I segnali dati CAN-H e CAN-L

Il bus CAN è formato dai cavi CAN-High, CAN-Low, GND e un cavo di alimentazione +12 V per i componenti del bus; questi cavi dispongono di una tensione di alimentazione propria. Il carico totale degli apparecchi alimentati a 12 e 24 Volt non deve superare complessivamente i 6 Watt.

Una rete CAN deve avere struttura lineare e su ogni estremità deve essere presente una resistenza terminale. Questa condizione è assicurata dalla terminazione degli apparecchi terminali.

Per reti di dimensioni superiori (su più edifici) interferenze elettromagnetiche e differenze di potenziale possono causare problemi.

Per evitare tali problemi, o comunque tenerli sotto controllo, adottare le misure seguenti:

- **Schermatura del cavo**

Lo schermo del cavo bus deve essere collegato con buona conduzione ad ogni nodo. Per reti di dimensioni superiori si consiglia di introdurre lo schermo nella compensazione di potenziale, come illustrato negli esempi.

- **Compensazione di potenziale**

è particolarmente importante stabilire un collegamento al potenziale di terra con la minima impedenza possibile. Per l'inserimento di cavi in un edificio, verificare che venga effettuato il più possibile sullo stesso punto e che tutti i cavi siano collegati allo stesso sistema di compensazione del potenziale (principio $S_{ingle}E_{ntry}P_{oint}$). Ciò è necessario per avere praticamente gli stessi potenziali su tutti i cavi, mantenendo così il più bassa possibile la differenza di potenziale tra cavi limitrofi nel caso in cui si verifichi sovratensione su uno dei cavi (scarica di fulmine). Si deve inoltre garantire che i cavi siano posizionati ad una congrua distanza dai parafulmini.

La compensazione del potenziale ha inoltre proprietà positive rispetto a disturbi di linea.

- **Eliminazione di bande di terra/massa**

Se un cavo bus viene posato tra più edifici, verificare che non vengano generate bande di terra o massa. Ciò perché nella realtà gli edifici hanno potenziali diversi rispetto al potenziale di terra. Se in ogni edificio si collega uno schermo **direttamente** al sistema di compensazione del potenziale, viene generato un loop di terra. Cioè, viene generato un flusso di corrente che fluisce dal potenziale più alto e quello più basso.

Ad esempio, se si scarica un fulmine vicino a un edificio, il potenziale di questo edificio aumenta per qualche istante di alcuni kV.

La corrente di compensazione scorre quindi superando lo schermo del bus e causa concatenazioni elettromagnetiche che possono guastare i componenti del bus.

Protezione da fulmini

Per essere certi di disporre di una protezione efficiente dai fulmini, è estremamente importante che l'intero edificio sia messo correttamente a terra.

Un sistema di scarica esterno offre protezione dalle fulminazioni **dirette**.

Per la protezione da sovratensioni sul cavo di alimentazione della tensione a 230 V (scariche **indirette** di fulmini), è necessario inserire nei sistemi di distribuzione a monte scaricatori di sovratensione o corrente da fulmine conformi alle prescrizioni locali.

Per proteggere i singoli componenti di una rete CAN dalla fulminazione **indiretta**, si consiglia di utilizzare scaricatori di sovratensione appositamente sviluppati per sistemi bus.

Esempi: Scaricatore di sovratensione CAN-Bus CAN-UES di Technische Alternative

Tubo a scarica di gas limitatore di sovratensione per messa a terra indiretta EPCOS N81-A90X

Esempi di diverse varianti di rete

Spiegazione dei simboli:



... apparecchio con alimentazione propria (UVR16x2, UVR1611K, UVR1611S, UVR1611E)



... apparecchio alimentato dal bus (CAN I/O, CAN-MT, ...)



... convertitore bus CAN (CAN-BC2)



term ... terminato (apparecchi terminali)



open ... terminazione aperta

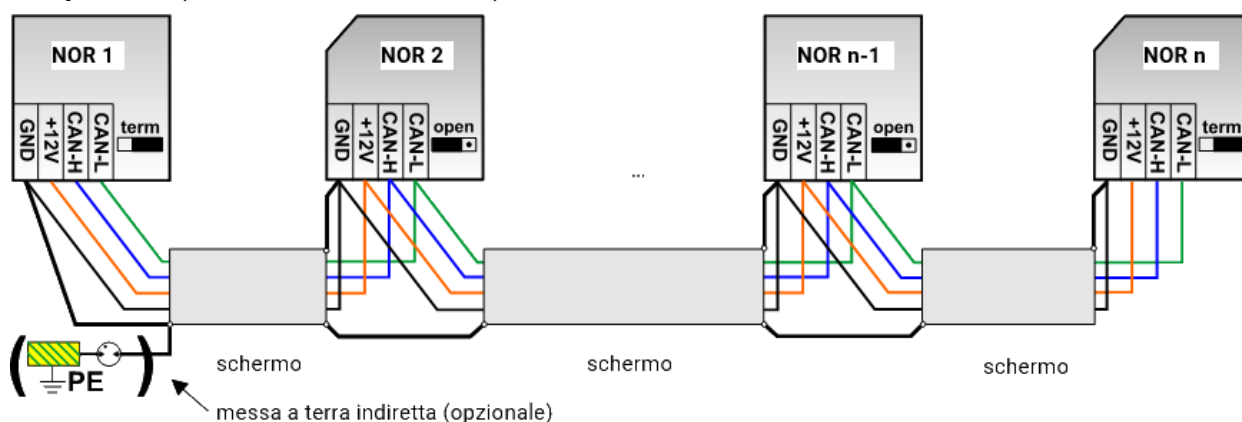


... scaricatore di sovratensione bus CAN



... tubo a scarica di gas limitatore di sovratensione per messa a terra diretta

Rete "piccola" (all'interno di un edificio):

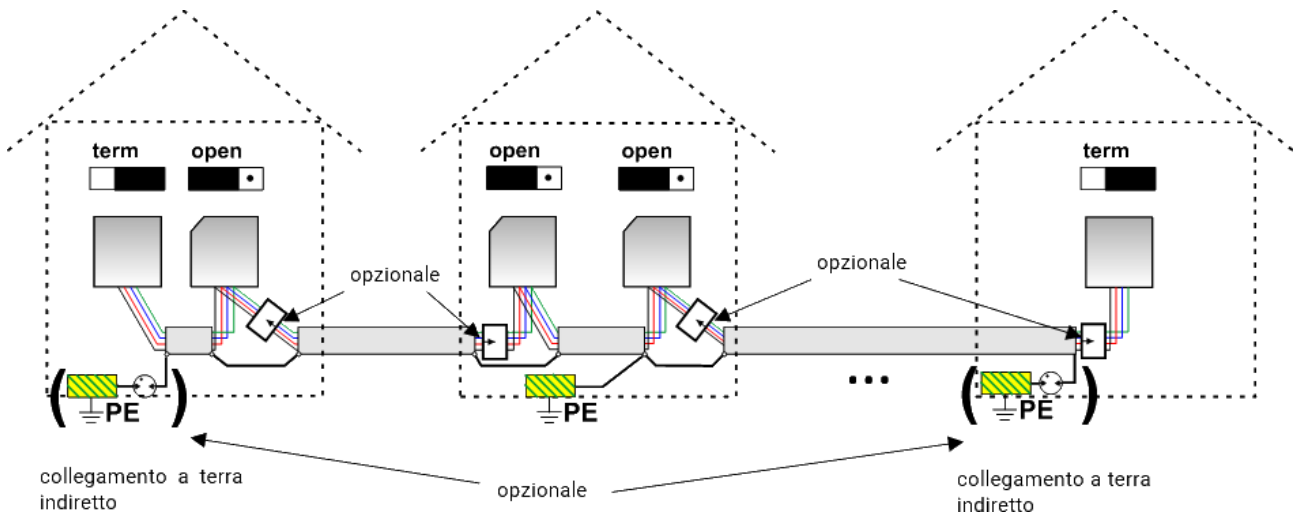


Lunghezza max. cavo: 1.000 m per 50 kbit/s

Lo schermo deve passare su tutti i nodi della rete ed essere collegato alla massa (GND) dell'apparecchio. La messa a terra dello schermo o GND può essere soltanto **indiretta** mediante un tubo a scarica di gas limitatore di sovratensione.

Si fa osservare che non si verifica alcun collegamento **diretto** indesiderato della massa o dello schermo e il potenziale di terra (ad es. su sensori e sul sistema di tubi messo a terra).

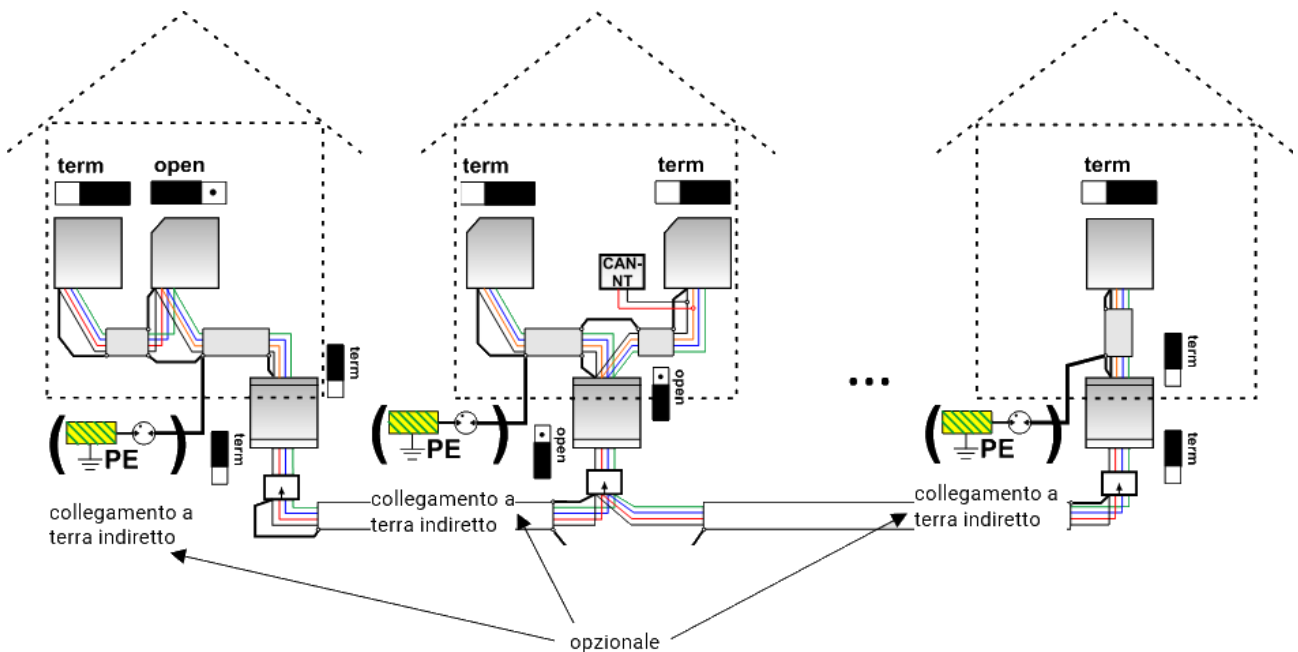
Rete (tra più edifici) senza convertitore CAN-Bus CAN-BC2:



Lunghezza max. cavo: 1.000 m per 50 kbit/s

Lo schermo deve passare per ogni nodo della rete ed essere collegato a terra su **un** punto il più possibile al centro del cavo. Per lo schermo negli altri edifici si consiglia un collegamento a terra **indiretto** mediante un tubo a scarica di gas limitatore di sovratensione. Lo schermo **non** viene collegato alla massa (GND) degli apparecchi.

Rete (tra più edifici) con convertitore bus CAN CAN-BC2:



Lunghezza max. cavo: a seconda della baud rate impostata per il CAN-BC2

Lo schermo della rete **disaccoppiata** viene collegato alla massa (GND) del bus CAN per ogni convertitore bus. Questo schermo **non** può essere collegato **direttamente** a terra.

Senza scaricatore di sovratensione del bus CAN questa variante offre protezione solo da differenze di potenziale **fino a max. 1 kV**, ma non può essere considerato come protezione antifulmine.

In questo caso lo schermo del cavo deve essere messo a terra tra i convertitori bus in **un** punto il più possibile al centro del cavo. Per lo schermo negli altri edifici si consiglia un collegamento a terra **indiretto** mediante un tubo a scarica di gas limitatore di sovratensione.

Un convertitore bus CAN funziona come un ripetitore. Riceve e inoltra i segnali bus CAN. Pertanto, ogni tratto sui due lati di convertitori bus CAN deve essere considerato come rete bus CAN propria.

Selezione cavo e topologia di rete

Per l'impiego in reti CANopen si è imposto il cavo a **schermato coppie intrecciate** (shielded twisted pair). Si tratta di un cavo con coppie di conduttori intrecciati ed un rivestimento esterno comune. Questo cavo è relativamente insensibile alle interferenze CEM ed è possibile raggiungere tensioni fino a 1000 m a 50 kbit/s. Le sezioni trasversali dei cavi indicate nel suggerimento CANopen (CiA DR 303-1) sono riportate nella seguente tabella.

Lunghezza bus [m]	Resistenza in base alla lunghezza [mΩ/m]	Sezione [mm ²]
0...40	70	0,25...0,34
40...300	< 60	0,34...0,60
300...600	< 40	0,50...0,60
600...1000	< 26	0,75...0,80

La lunghezza massima del cavo dipende inoltre dal numero di nodi [n] collegati al cavo bus e dalla sezione del cavo [mm²].

Sezione cavo [mm ²]	Lunghezza massima [m]	
	n=32	n=63
0,25	200	170
0,50	360	310
0,75	550	470

Busrate

Nel menu CAN Bus/Impostazioni CAN dell'UVR16x2 si può impostare la busrate tra 5 e 500 kbit/s, dove con busrate più basse si possono avere reti di cavi più lunghe. È però necessario aumentare congruamente la sezione.

La busrate standard della rete CAN è 50 kbit/s (50 kBaud), ed è così predefinita per molti apparecchi bus CAN.

Importante: tutti gli apparecchi della rete bus CAN devono avere la stessa velocità di trasmissione ed essere in grado di comunicare tra loro.

Busrate [kbit/s]	Lunghezza totale max. consentita [m]
5	10.000
10	5.000
20	2.500
50 (standard)	1.000
125	400
250	200
500	100

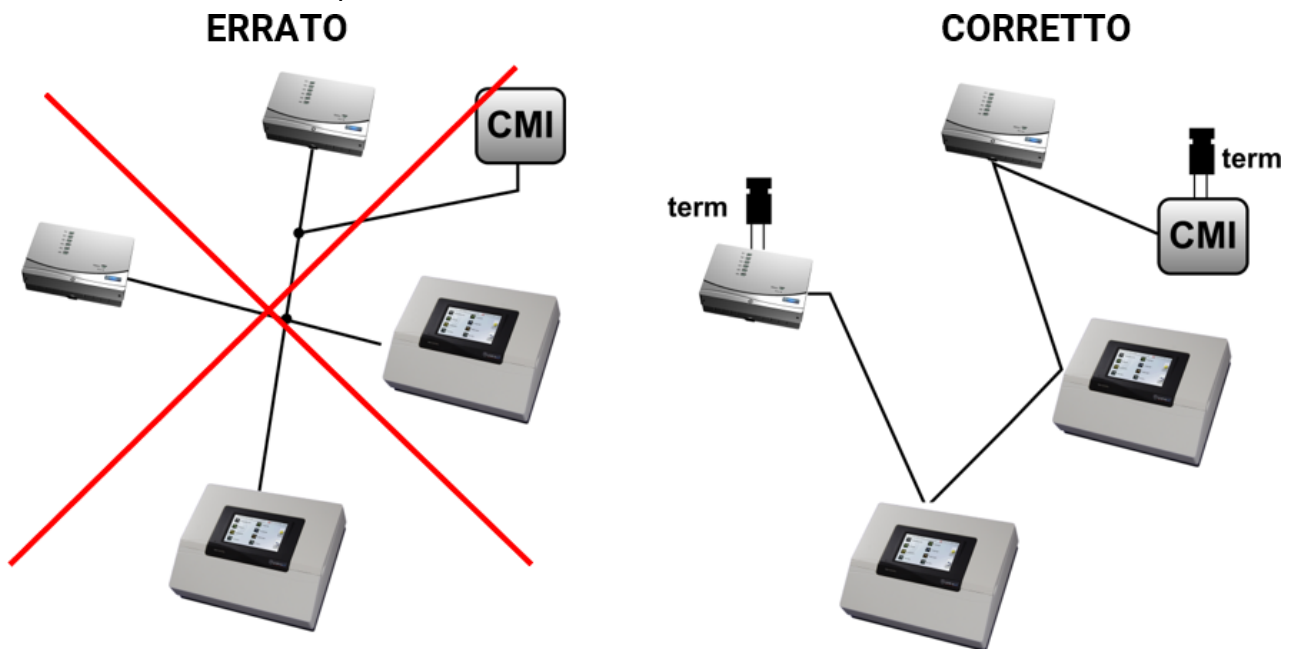
Raccomandazioni

Un cavo a 2x2 poli, a coppie intrecciate (intrecciare CAN-L con CAN-H o +12V con GND) e cavo schermato con sezione trefoli min. 0,5mm², capacità conduttore-conduttore max. 60 pF/metro e impedenza nominale 120 Ohm. La velocità bus standard dell'UVR16x2 è 50 kbit/s. Questa raccomandazione corrisponde, ad esempio, al tipo di cavo **Unitronic®-Bus CAN 2x2x0,5** della ditta **Lapp Kabel** per posa fissa **in edifici o tubi vuoti**. Teoricamente sarebbe così possibile una lunghezza del bus di ca. 500 m, tale da garantire una trasmissione affidabile.

Per la posa **diretta** nel **terreno** è idoneo, ad esempio, il cavo di terra **2x2x0,5** mm² della ditta **HELUKABEL** codice articolo 804269, oppure il cavo di terra **2x2x0,75** mm² della ditta **Faber Kabel** codice articolo 101465.

Cablaggio

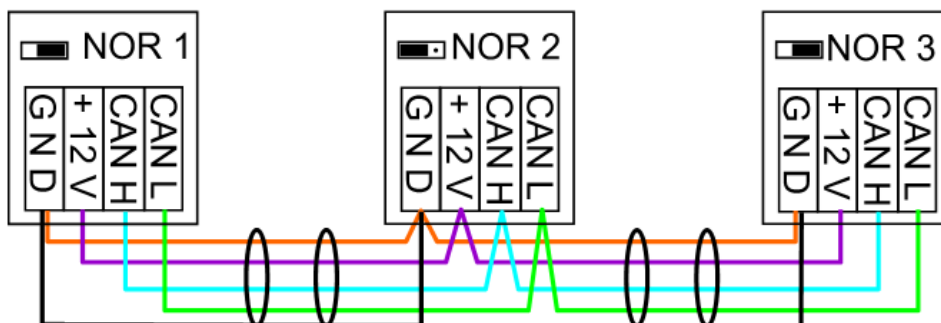
Una rete bus CAN non deve avere struttura a stella. La struttura corretta è costituita da una stringa che dal primo apparecchio (con terminale) passa al secondo, al terzo e così via. L'ultimo apparecchio bus riceve nuovamente il ponte terminale



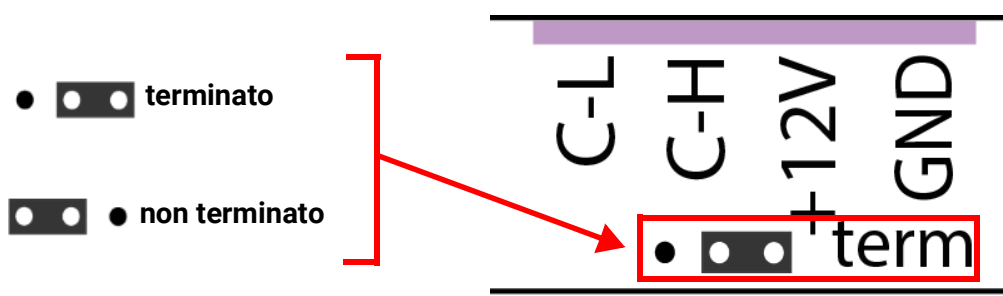
Esempio: Collegamento di tre nodi di rete (NOR) con cavo a 2x2 poli e terminazione dei nodi di rete terminali (rete interna a un edificio)

■ terminata (Resistenza terminale 120 Ohm)

■ Terminazione aperta

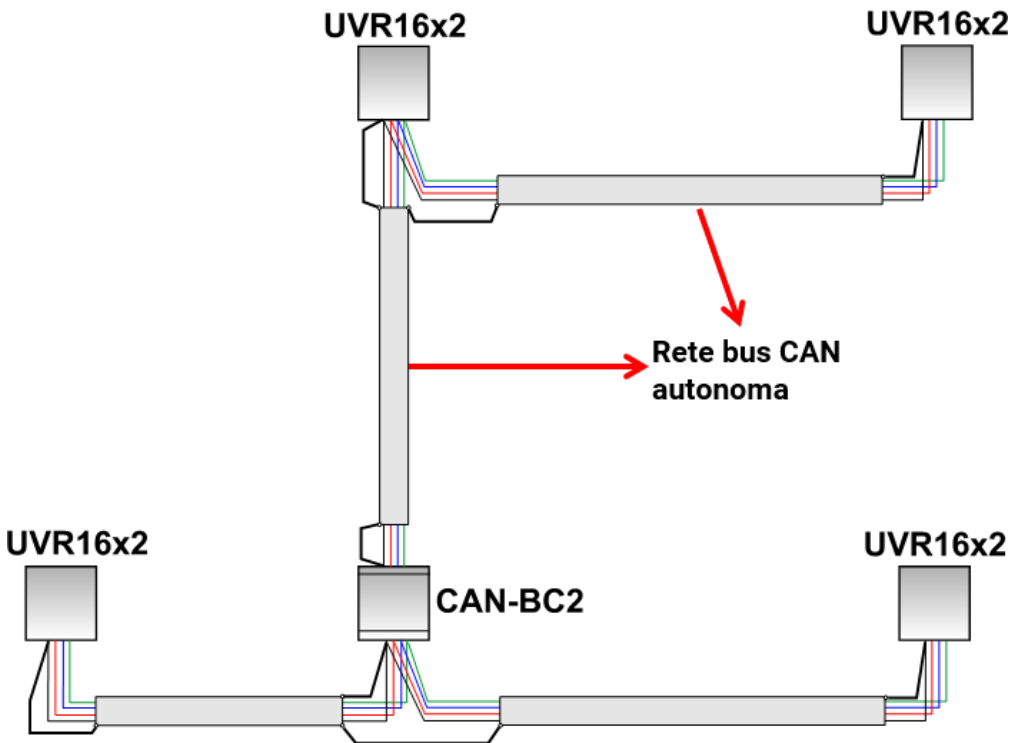


Sulla prima e ultima utenza di ogni rete CAN deve essere predisposto un attacco bus da 120 Ohm (= **terminazione**). Ciò si ottiene mediante un ponte innestato **sul retro del regolatore**). In una rete CAN sono quindi presenti sempre due resistenze terminali (una su ogni estremità). Non sono ammessi stub o cablaggi CAN a stella!



Linee secondarie

Per generare linee secondarie di **lunghezza** affidabile, viene utilizzato il convertitore bus CAN. In questo modo la linea secondaria viene disaccoppiata dall'altra rete bus CAN e può essere considerata come rete bus CAN autonoma.



Prove in fabbrica hanno evidenziato:

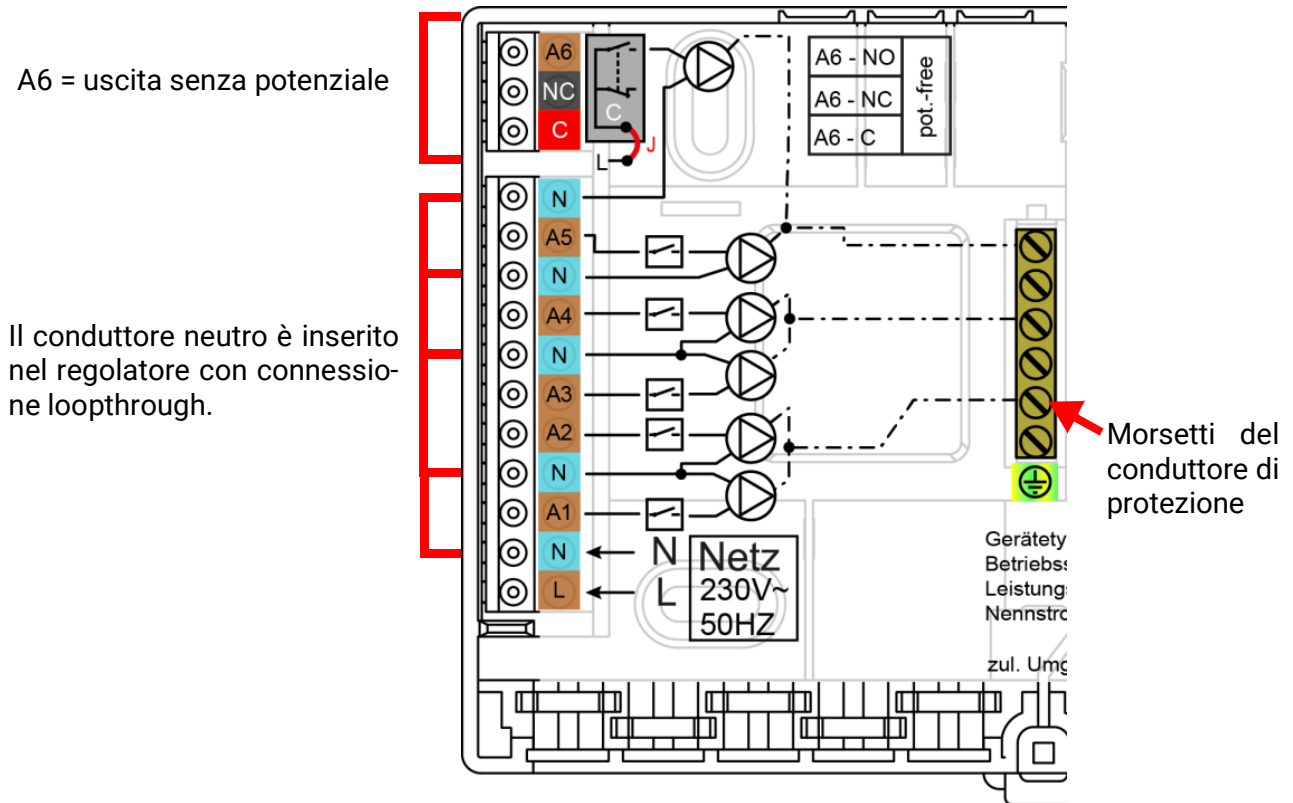
- 1) Diramazioni a stella di lunghezza fino a dieci metri non compromettono la trasmissione.
- 2) Fino a una lunghezza di 250 m del bus e una velocità di trasmissione di 50 kbit/s, con un numero ridotto di nodi CAN la trasmissione dei dati funziona senza errori utilizzando il cavo bus KNX economico **J-Y(St)Y EIB KNX 2x2x0,8** con impedenza compresa tra 75 e 90 Ohm.
- 3) Fino ad una lunghezza di 150 m del bus e con solo pochi nodi è possibile impiegare anche il cavo **CAT 5 24AWG** (cavo Ethernet tipico in reti di PC).

Un cambio tra tipi di cavo di impedenza differente è ammesso solo tramite separazione del segnale mediante un convertitore bus CAN.

Siffatte reti non sono però conformi alla specifica raccomandata. La ditta Technische Alternative GmbH non può pertanto prestare alcuna garanzia sul corretto funzionamento in caso di utilizzo di una delle 3 suddette possibilità.

Uscite

Schema morsetti uscite di commutazione

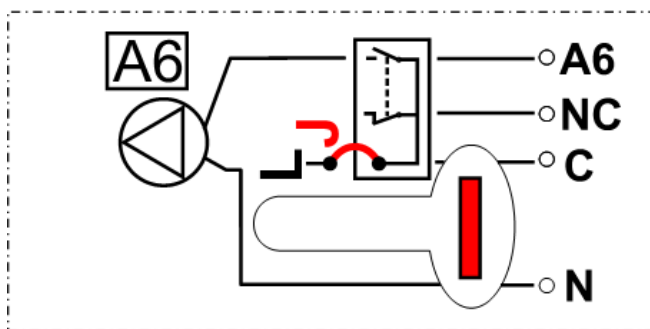


Il carico di corrente massimo delle uscite si ricava dai **dati tecnici**.

Uscita 6 energizzata

Estraendo il ponte (jumper) J si scollega l'uscita A6 dalla tensione.

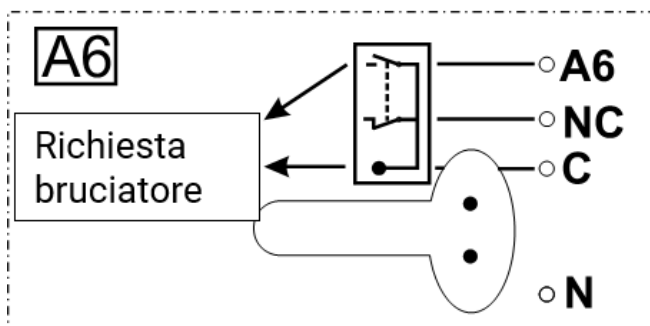
Vista del retro del modulo:



Con jumper **J** innestato, l'uscita 6 **non** è scollegata dalla tensione.

Esempio: collegamento di una pompa

- C (= L).... conduttore
- A6.... contatto di chiusura NO
- NC.... contatto di apertura

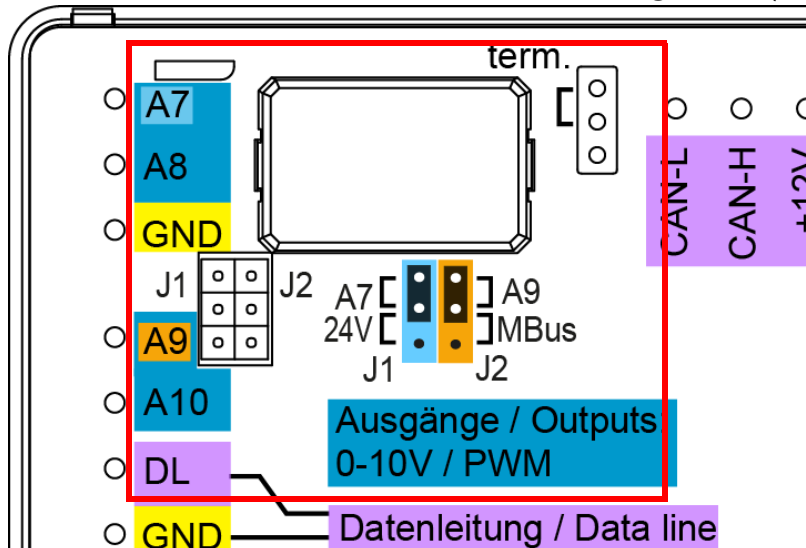


Se il jumper viene estratto, l'uscita 6 è scollegata tensione.

Esempio: richiesta bruciatore

- C.... origine C
- A6.... contatto di chiusura NO
- NC.... contatto di apertura NC

Schema dei morsetti uscite analogiche (0-10V / PWM)



I collegamenti **A7 – A10** sono il polo positivo, il collegamento **GND** il rispettivo polo negativo

In caso di parametrizzazione come "uscita commutata", è possibile collegare al massimo 2 relè ausiliari **HIREL-230V** o **HIREL-PF**.

Alimentazione 24 V

L'**uscita A7** può essere convertita per consentire l'alimentazione di **24 V=** ad apparecchi esterni. A tale scopo, il ponte innestato **J2** deve essere cambiato dalla posizione in alto a quella in basso.



24V= alimentazione attiva.

Il carico totale di tutti gli apparecchi alimentati a 12 V e 24 V non può essere complessivamente maggiore di **6 watt**.

Collegamento per alimentazione 24 V al morsetto **A7** e alla **massa sensore (GND)**.

Le uscite **A8** e **A10** sono le uscite analogiche (0-10 V / PWM). **A9** rimane come uscita analogica, se non viene utilizzata la sua funzionalità M Bus.

I collegamenti **A8** e **A10** con l'utilizzo dell'alimentazione 24 V diventano **polo positivo**, il collegamento **GND** è il **polo negativo**.

In caso di parametrizzazione come "uscita commutata", è possibile collegare al massimo 1 relè ausiliario **HIREL-230V** o **HIREL-PF**.

M-Bus

Per leggere i contatori M Bus si può convertire l'**uscita 9**. A tale scopo, il ponte innestato **J1** deve essere cambiato dalla posizione in alto a quella in basso.



Interfaccia **M Bus** attiva.

Il collegamento si effettua sui morsetti **uscita 9** e **GND**.

L'M Bus è formato da 2 fili: **M Bus** (uscita 9) e **GND** (massa sensore). L'alimentazione di tensione per la registrazione degli apparecchi M Bus è fornita da UVR610.

I cavi possono essere posati a stella oppure in serie (da un apparecchio a quello successivo). Non è consentito un cablaggio anulare.

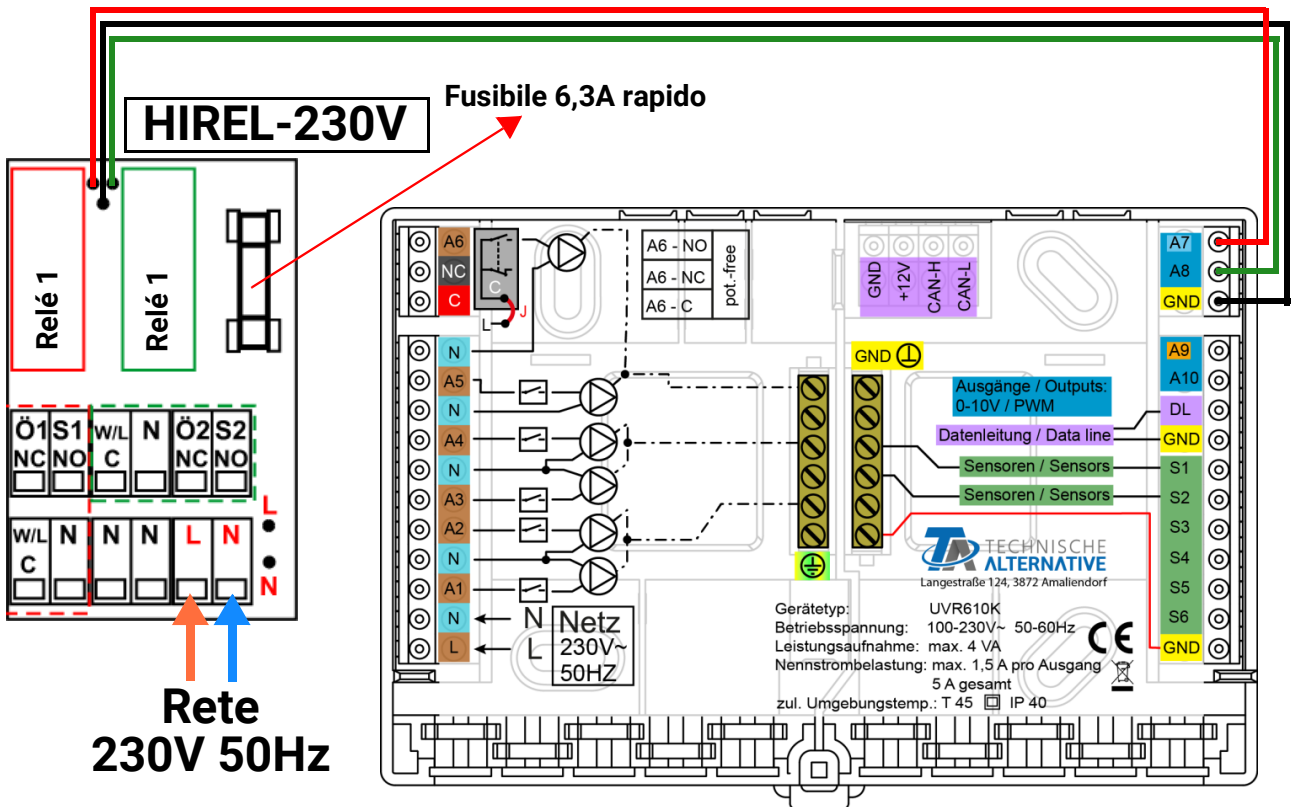
Come cavo M-Bus viene utilizzato un cavo schermato a due fili (ad es. cavo telefonico J-Y(ST)Y 2 x 2 x 0,8 mm). La lunghezza massima totale del cavo dipende dal numero di apparecchi M-Bus collegati e dalla sezione del cavo.

Il cavo M-Bus non deve essere posato nella stessa canalina insieme a un cavo bus CAN o DL.

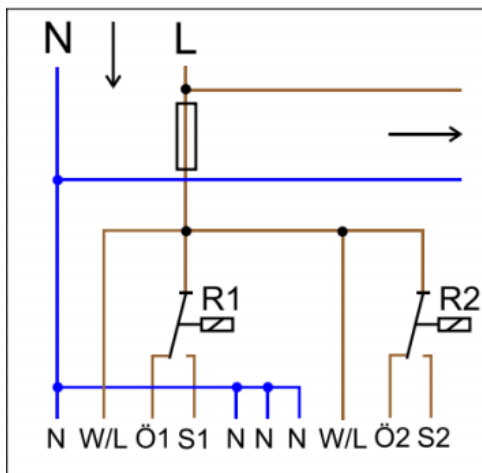
Collegamento relè ausiliario HIREL-230V

Esempio: collegamento alle uscite analogiche A7 e A8

Le uscite A7 – A8 devono essere parametrizzate come uscite commutate.



HIREL-230V Diagramma relè



- Relè 1:**
 Ö1... Contatto di apertura NC
 S1... Contatto di chiusura NO
 W/L... Origine C
- Relè 2:**
 Ö2... Contatto di apertura NC
 S2... Contatto di chiusura NO
 W/L... Origine C

Le due uscite relè sono protette dal fusibile del modulo relè. Il morsetto "W" corrisponde quindi al conduttore esterno "L".

Se si rimuove il fusibile, le due uscite perdono potenziale, dove però le origini "W" sono collegate tra loro.

Il modulo relè può essere collegato a due uscite qualsiasi tra A7 e A10, se queste sono parametrizzate come **uscita commutata**. Se il collegamento è effettuato su A7 e/o A9, verificare che il rispettivo jumper sia nella posizione in alto.

Dati tecnici UVR610K

Tutte le entrate	Sensori temperatura dei tipi PT1000, KTY (2 k Ω /25°C), KTY (1 k Ω /25°C), PT100, PT500, Ni1000, Ni1000TK5000 e sensori ambientali RAS o RASPT, sensore irraggiamento GBS01, termocoppia THEL, sensore umidità RFS, sensore pioggia RES01, impulsi max. 10 Hz (ad es. per misuratore di portata volumetrica VSG), tensione fino a 3,3 V DC , resistenza (1-100 k Ω), e come entrata digitale
Entrate 5-6	tensione aggiuntiva (0-10 V DC)
Uscite 1 - 5	Uscite relè, contatto di chiusura
Uscita 6	Contatto di commutazione relè - senza potenziale
Uscite 7 - 10	Uscite analogiche 0-10 V (max. 20 mA) o PWM (10 V/1 kHz) ciascuna in 1000 stadi (=0,01 V e rispettivamente 0,1 % per stadio) o possibilità di ampliamento come uscite di commutazione con moduli relè integrativi
Max. potenza di commutazione	Uscite relè: ciascuna 230 V/3 A
M-Bus	Entrata M Bus per max. 4 contatori M Bus
24V	Alimentazione per apparecchi esterni a 24 V, sommata ai max. 6 W degli apparecchi a 12 V
Carico bus DL max.	100%
Bus CAN	Datarate standard 50 kbit/s, regolabile tra 5 e 500 kbit/s
Temperature differenziali	con differenza inserzione e disinserione separata
Valori soglia	con differenza inserzione e disinserione separata o isteresi fissa
Range di misura temperatura	PT100, PT500, PT1000: da -200,0 °C a + 850 °C con risoluzione 0,1K tutti gli altri sensori di temperatura: da -49,9 °C a +249,9 °C con risoluzione 0,1K
Precisione temperatura	tip. 0,4K, max. \pm 1K nel range 0 - 100 °C per sensori PT1000
Precisione della misurazione delle resistenze	max. 1,6% in caso 100k Ω (grandezza di misura: resistenza, grandezza di processo: resistenza)
Precisione tensione	tip. 1%, max. 3% del range di misura massimo dell'entrata
Precisione uscita 0-10V	max. -2% a +6%
Dimensioni L x A x P	149,5 / 100 / 56,2 mm
Collegamento	100 - 230 V, 50-60 Hz, (uscite A1 – A6 e apparecchio protetti insieme con fusibile 6,3A rapido) (L'uscita A6 è protetta solo se sotto tensione; vedere "Uscita 6 energizzata" a pagina 16).
sezione del cavo max. alimentazione elettrica	2,5 mm ²
Potenza assorbita	1,0 – 1,9 W, a seconda del numero di uscite commutate attive
Tipo di protezione	IP10
Classe di protezione	II – isolamento di protezione <input type="checkbox"/>
Temperatura ambiente consentita	da +5 fino a +45°C

Con riserva di modifiche tecniche ed errori di composizione e stampa. Le presenti istruzioni sono valide soltanto per apparecchi con versione firmware corrispondente. I nostri prodotti sono oggetto di costante progresso tecnico e di ulteriore sviluppo, pertanto ci riserviamo il diritto di apportare modifiche senza fornirne notifica.

© 2021

Avvertenze per casi di guasti

Assistenza tecnica

Offriamo ai nostri clienti assistenza gratuita in relazione a domande o problemi sui **nostri prodotti**. **Importante!** Per poter rispondere alle vostre domande, dobbiamo **sempre** conoscere il numero di serie dell'apparecchio.

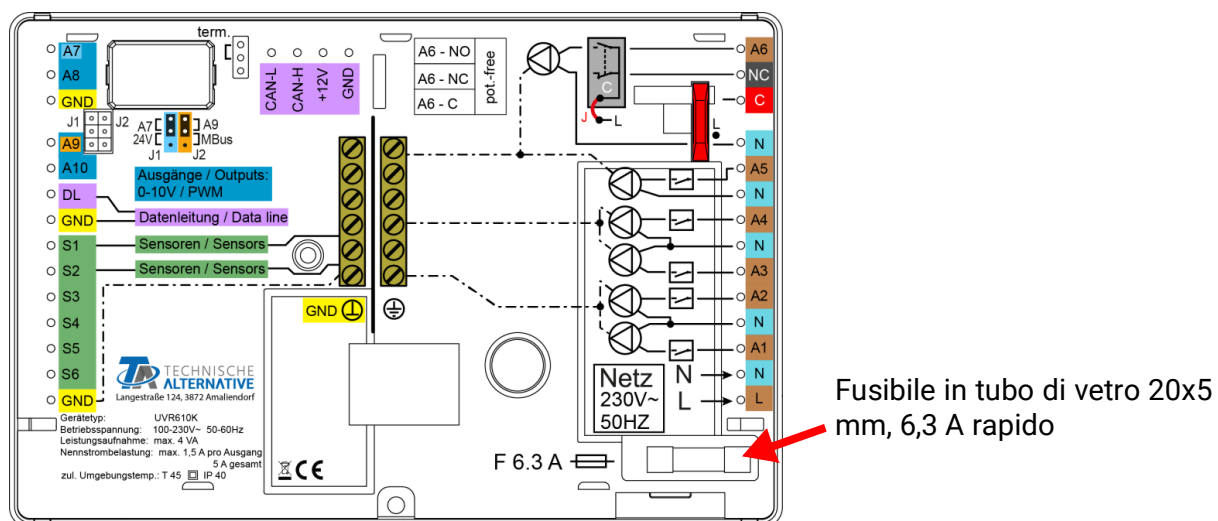
Qualora non riusciate a trovare il numero di serie, utilizzate la guida alla ricerca disponibile nella nostra home page: <https://www.ta.co.at/haeufige-fragen/seriennummern/>

Potete indirizzarci la vostra richiesta dalla nostra home page utilizzando il link: <https://www.ta.co.at/support/>.

In alternativa alla compilazione del modulo di contatto, potete contattarci telefonicamente negli orari di ufficio al numero: +43 (0)2862 53635

Prima di richiedere la nostra assistenza, vi consigliamo di provare con le seguenti risoluzioni:

Display vuoto: è presente un guasto di tensione. Controllare quindi prima il fusibile (6,3 A rapido) che protegge l'apparecchio e le uscite (pompe, valvole,) da cortocircuito e insieme alla protezione da sovratensione integrata da sovratensione. Il fusibile in tubo di vetro si trova sul retro del modulo.



Valori temperatura realistici, ma comportamento irregolare delle uscite: sono presenti impostazioni errate o difetti sui morsetti. Se è possibile attivare e disattivare le uscite in modalità manuale e l'apparecchio funziona, si devono controllare tutte le impostazioni e i morsetti.

- Funzionamento continuato e pausa sull'uscita provocano la reazione desiderata? Cioè, se attivata manualmente, la pompa solare funziona davvero, o forse entra in funzione la pompa del circuito di riscaldamento al posto della pompa solare?
- Tutti i sensori sono collegati ai morsetti giusti (riscaldamento del sensore con accendino e controllo dell'indicazione di temperatura)?

Se non si riesce comunque ad individuare nessun difetto sull'impianto, si consiglia di installare un registratore di dati (C.M.I. o D-LOGG) sull'impianto e di protocollare gli andamenti di temperatura e gli stati di commutazione. Se la registrazione dei dati viene effettuata sul bus DL, nelle "Impostazioni DL" deve essere abilitato „l'Output dati".

Temperature errate possono avere le cause seguenti:

- Valori visualizzati come -9999,9 in caso di corto circuito del sensore o 9999,9 in caso di interruzione non significano necessariamente un difetto di materiale o morsetti. Nel menu iniziale è selezionato il tipo di sensore corretto (KTY, PT1000, RAS, GBS, ...)?
- Il controllo di un sensore può essere eseguito anche senza misuratore, sostituendo sulla morsettiera il sensore presumibilmente guasto con uno funzionante e controllando l'indicazione di temperatura. Se l'errore segue lo scambio, significa che il problema è riconducibile al sensore. Se il problema rimane sulla stessa entrata dell'apparecchio, il problema deve essere ricondotto all'impostazione del tipo di sensore o all'entrata stessa (ad es. protezione da sovratensione difettosa).

Tabella delle resistenze dei diversi tipi di sensore

Temp. [°C]	0	10	20	25	30	40	50	60	70	80	90	100
PT1000 [Ω]	1000	1039	1078	1097	1117	1115	1194	1232	1271	1309	1347	1385
KTY (2kΩ) [Ω]	1630	1772	1922	2000	2080	2245	2417	2597	2785	2980	3182	3392
KTY (1kΩ) [Ω]	815	886	961	1000	1040	1122	1209	1299	1392	1490	1591	1696
PT100 [Ω]	100	104	108	110	112	116	119	123	127	131	135	139
PT500 [Ω]	500	520	539	549	558	578	597	616	635	654	674	693
Ni1000 [Ω]	1000	1056	1112	1141	1171	1230	1291	1353	1417	1483	1549	1618
Ni1000 TK5000 [Ω]	1000	1045	1091	1114	1138	1186	1235	1285	1337	1390	1444	1500

Se il sensore è difettoso, per la sostituzione non perdere di vista il tipo! Di fatto è possibile utilizzare un altro tipo di sensore, ma in tal caso il tipo utilizzato deve essere impostato anche nella parametrizzazione dell'entrata corrispondente.

Il tipo standard attuale per l'alternativa tecnica è PT1000.

Commutazione manuale di un'uscita impossibile:

- Accertarsi che l'**uscita 6** sia **senza potenziale** e non conduca tensione. Anche le uscite relè ausiliario possono essere prive di potenziale. La commutazione diretta di un'utenza a 230 V è dunque possibile soltanto dopo aver predisposto adeguatamente il cablaggio.
- Se non è possibile attivare o disattivare un'uscita in modalità manuale, è probabile che sia già attivo un **messaggio** che inserisce e disinserisce **in modo dominante** l'uscita (simbolo dell'uscita circoscritto in rosso, comparsa del messaggio nella barra di stato in alto). In questo caso e a seconda della programmazione e dello stato utente, la modalità manuale è inattiva.

Eliminazione dei guasti - Hardware

In caso di un chiaro difetto hardware, inviare l'apparecchio al rivenditore o al produttore per la riparazione. In tal caso è indispensabile allegare all'apparecchio una descrizione del difetto (un semplice "apparecchio difettoso, si prega riparare" non è sufficiente). Il processo viene accelerato se si richiede un numero RMA sulla nostra homepage www.ta.co.at. È necessario contattare preventivamente la nostra assistenza tecnica per illustrare il difetto.

Ricerca guasti – Programmazione

Il produttore è in grado di fornire assistenza nella ricerca dei difetti basandosi sulla rispettiva documentazione e se dispone di dati sufficienti. A tale scopo è quindi assolutamente necessario:

- inviare per fax o e-mail (WMF, JPG) uno schema idraulico;
- inviare per e-mail l'intera programmazione su file TAPPS o almeno i dati di funzionamento (file *.dat);
- versione del sistema operativo e numero di serie del regolatore,
- file log disponibili o almeno i valori (di temperatura) delle entrate al momento in cui è stato riscontrato il comportamento anomalo dell'impianto;
- contatto telefonico per la descrizione del problema; spesso non è sufficiente una descrizione scritta.

Ricerca guasti nella rete CAN

Per circoscrivere il difetto, si consiglia di escludere parti della rete e osservare quando scompare il difetto.

Test generali:

- Numeri di nodi: non devono essere presenti numeri di nodi doppi
- Alimentazione tensione delle utenze del bus (se necessario utilizzare la sezione CAN-NT)
- Impostazione baudrate (anche in caso di utilizzo del convertitore bus CAN, CAN-BC2)

Test del cablaggio:

Per questi test tutti i nodi devono essere disinseriti!

- Resistenza tra CAN-H e CAN-L
 - se è superiore a 70 Ω , il difetto è riconducibile alla terminazione;
 - se è inferiore a 60 Ω , si devono ricercare terminazioni in sovrannumero o cortocircuiti tra i cavi.
- Controllare se è presente cortocircuito tra GND o schermo e i cavi segnale.
- Controllo dei loop di terra: a tale scopo lo schermo viene separato sul rispettivo nodo e viene misurata la corrente di collegamento. Se è presente flusso di corrente, è presente un loop di terra causato da un collegamento a terra indesiderato.

Informazioni sulla direttiva Eco-design 2009/125/CE

Prodotto	Classe ^{1,2}	Efficienza energetica ³	Standby max. [W]	Potenza assorbita tip [W] ⁴	Potenza assorbita max. [W] ⁴
UVR610 ⁵	max. 8	max. 5	1,0	0,80 / 1,55	1,0 / 1,9

¹ Definizioni secondo il Bollettino ufficiale dell'Unione Europea C 207 del 3.7.2014

² La suddivisione è stata effettuata in base all'utilizzo ottimale e all'impiego corretto dei prodotti. La classe effettivamente impiegabile può deviare dalla suddivisione effettuata.

³ Quota del regolatore di temperatura nella percentuale di efficienza energetica stagionale del riscaldamento centralizzato, arrotondata a un decimale

⁴ Nessuna uscita attiva = Standby / tutte le uscite ed il display attive

⁵ La determinazione della classe si basa sulla programmazione del regolatore del circuito di riscaldamento in conformità con la Direttiva EcoDesign.

Con riserva di modifiche tecniche ed errori di composizione e stampa. Le presenti istruzioni sono valide soltanto per apparecchi con versione firmware corrispondente. I nostri prodotti sono oggetto di costante progresso tecnico e di ulteriore sviluppo, pertanto ci riserviamo il diritto di apportare modifiche senza fornirne notifica.

© 2019

Dichiarazione di conformità UE

N. documento / Data: TA19003 / 19.06.2019
Produttore: Technische Alternative RT GmbH
Indirizzo: A-3872 Amaliendorf, Langestraße 124

Il produttore è il solo responsabile del rilascio della presente dichiarazione di conformità.

Definizione del prodotto: UVR610
Nome commerciale: Technische Alternative RT GmbH
Descrizione del prodotto: Modulo di regolazione e controllo

L'oggetto precedentemente descritto della dichiarazione soddisfa le norme delle direttive:

2014/35/EU Direttiva «Bassa tensione»
2014/30/EU Compatibilità elettromagnetica
2011/65/EU RoHS restrizione dell'uso di determinate sostanze pericolose
2009/125/EU Direttiva Eco-design

Norme armonizzate applicate:

EN 60730-1: 2011	Elettrici automatici di comando per uso domestico e similare - Parte 1: Norme generali
EN 61000-6-3: 2007 + A1: 2011 + AC2012	Compatibilità elettromagnetica (EMC) - Parte 6-3: Norme generiche - Emissione per gli ambienti residenziali, commerciali e dell'industria leggera
EN 61000-6-2: 2005 + AC2005	Compatibilità elettromagnetica (EMC) - Parte 6-2: Norme generiche - Immunità per gli ambienti industriali
EN 50581: 2012	Documentazione tecnica per la valutazione dei prodotti elettrici ed elettronici in relazione alla restrizione delle sostanze pericolose

Esposizione del marchio CE: Sulla confezione, le istruzioni per l'uso e la targhetta di identificazione



Espositore: Technische Alternative RT GmbH
A-3872 Amaliendorf, Langestraße 124

Firma giuridicamente vincolante

Dipl.-Ing. Andreas Schneider, Amministratore,
19.06.2019

Questa dichiarazione certifica la conformità alle direttive citate, ma non contiene alcuna garanzia delle caratteristiche.

Rispettare le avvertenze di sicurezza dei documenti del prodotto compresi nella fornitura.

Condizioni di garanzia

Avvertenza: le seguenti condizioni di garanzia non limitano il diritto alla garanzia previsto per legge, ma estendono i Suoi diritti in qualità di consumatore.

1. La ditta Technische Alternative RT GmbH concede al consumatore finale un anno di garanzia a decorrere dalla data di acquisto per tutti i dispositivi e componenti venduti. I difetti devono essere segnalati immediatamente dopo il loro rilevamento ed entro il periodo di garanzia. L'assistenza tecnica ha la soluzione giusta per quasi tutti i problemi. Una presa di contatto immediata permette di evitare perdite di tempo nella ricerca dei guasti.
2. La garanzia comprende la riparazione gratuita (tuttavia non gli oneri per rilevamento in loco del guasto, smontaggio, montaggio e spedizione) di difetti causati da errori di manodopera e materiale che pregiudicano il funzionamento del prodotto. Nel caso la ditta Technische Alternative reputi non conveniente la riparazione per motivi di costo, viene concessa la sostituzione della merce.
3. Sono esclusi danni causati da effetti di sovratensione o da condizioni ambientali anomale. Il prodotto non è inoltre coperto da garanzia nel caso in cui i difetti siano riconducibili a danni dovuti al trasporto che esulano dalle nostre responsabilità, a operazioni errate di installazione e montaggio, a uso improprio, a inosservanza delle avvertenze d'uso e di montaggio o in caso di scarsa manutenzione.
4. La garanzia si estingue nel caso in cui le riparazioni o gli interventi siano eseguiti da persone non autorizzate o non da noi autorizzate o nel caso in cui sui nostri dispositivi siano montati pezzi di ricambio ed accessori non originali.
5. Le parti difettate devono essere inviate al nostro stabilimento allegando lo scontrino di acquisto ed una descrizione dettagliata del guasto. Il processo viene accelerato se si richiede un numero RMA sulla nostra homepage www.ta.co.at È necessario contattare preventivamente la nostra assistenza tecnica per illustrare il difetto.
6. Gli interventi in garanzia non determinano una proroga del periodo di garanzia, né ne attivano uno nuovo. Il periodo di garanzia per i componenti montati termina con la scadenza della garanzia dell'intero apparecchio.
7. Salvo diversa prescrizione legislativa, è escluso qualsiasi altro diritto ed in particolare quello del risarcimento di un danno arrecato all'esterno del dispositivo.

Colophon

Le presenti istruzioni per l'uso sono protette dal diritto d'autore.

Un utilizzo che non rientra tra quelli previsti dal diritto d'autore necessita dell'approvazione della ditta Technische Alternative RT GmbH. Ciò vale in particolare per copie, traduzioni e mezzi elettronici.

Technische Alternative RT GmbH

A-3872 Amaliendorf, Langestraße 124

Tel.: +43 (0)2862 53635

E-Mail: mail@ta.co.at

Fax +43 (0)2862 53635 7

-- www.ta.co.at --



©2021