

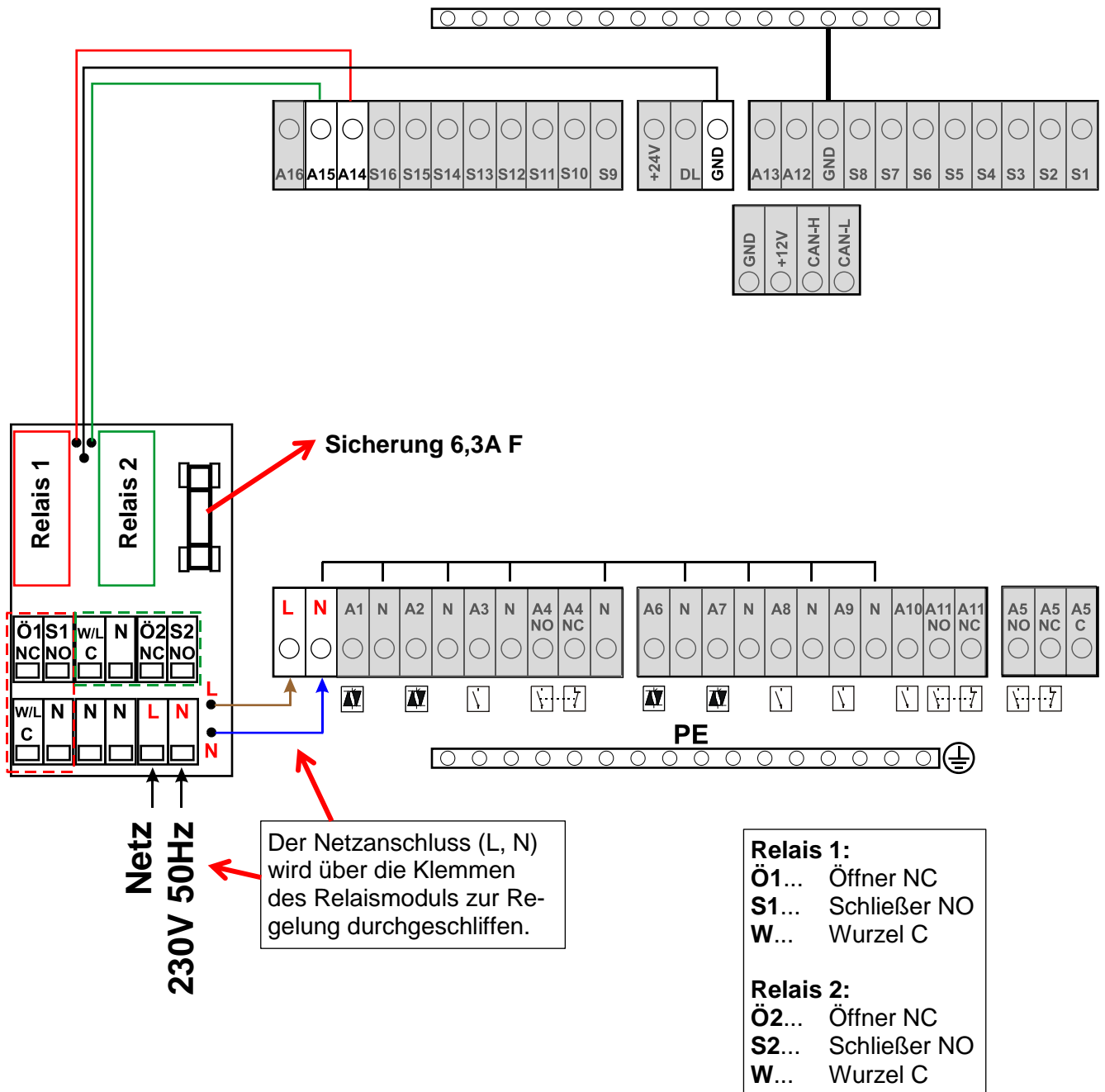


Relaismodul für UVR16x2

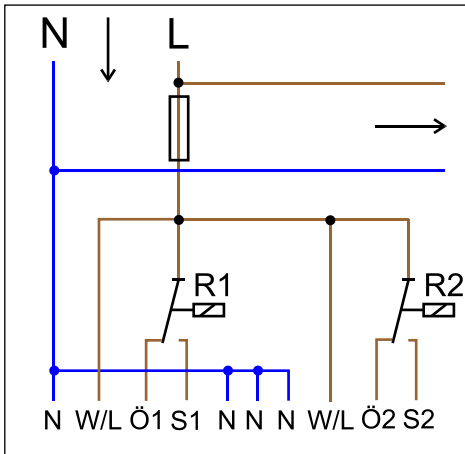
Anschluss Relaismodul HIREL16x2

Beispiel: Anschluss für Ausgänge 14 und 15

Die beiden Ausgänge A14 und A15 müssen als Schaltausgänge parametrierbar sein.



Schaltschema Relais



Die beiden Relais-Ausgänge werden durch die Sicherung auf dem Relaismodul abgesichert. Die Klemme „W“ entspricht daher dem Außenleiter „L“.

Wird die Sicherung entfernt, so sind die beiden Ausgänge potentialfrei, wobei sie aber über die Wurzel „W“ miteinander verbunden sind.

Das Relaismodul kann an zwei beliebige Ausgänge zwischen A12 und A16 angeschlossen werden, wenn diese als Schaltausgang parametrierbar sind.