



Regensensor



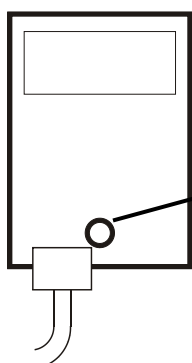
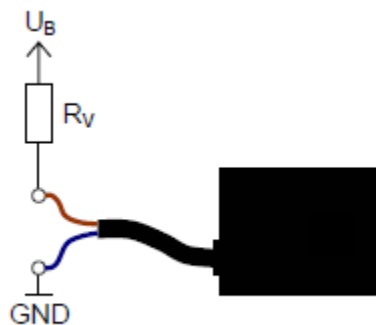
Der Regensensor RES01 wurde für witterungsgeführte Regelaufgaben (z.B. Öffnen und Schließen von Wintergartenfenstern) entwickelt. Der integrierte Messverstärker wandelt das Sensorsignal in einen Temperaturwert um. Die Trockentemperatur beträgt ca. 90°C. Diese kann durch Verschmutzung etwas sinken. Die Feuchteschwelle sollte ca. 20°C unter der angezeigten Trockentemperatur definiert werden.

- Das Ausgangssignal entspricht dem eines Temperatursensors (**KTY**)
Ausnahmen:
 - Bei den Reglern UVR61-3 ab Version 5.0 und UVR63H ab Version 5.0 muss das Signal als Strahlungssensor **GBS** ausgewertet werden (mit der falschen physikalischen Einheit W, z.B. 900W entsprechen 90,0°C Temperaturwert).
 - Bei CAN-I/O-Modulen ab Version 2.00 muss für eine korrekte Auswertung des Signals die Sensortype „RES“ eingestellt werden (Signaltyp: dimensionslose Zahl ohne Komma, z.B. 900 entspricht 90,0°C Temperaturwert).
 - Bei Reglern mit X2-Technologie wird die Messgröße „Regen“ eingestellt (dimensionslos). Der Trockenwert beträgt >700. Da der Trockenwert durch Verschmutzung des Sensors niedriger werden kann, sollte die Regenschwelle auf ca. 300 eingestellt werden.
- Beim Anschluss ist die Polarität zu beachten:
Blau = Masse, Braun = Sensoreingang
- Kabellänge: 2m

Zusatzinfo für den Anschluss des RES01 an Fremdregelungen:

Für die Verwendung des Sensors an anderen Regelungen sind für R_v folgende Werte (nach E12 Widerstandsreihe) zu wählen:

Betriebsspannung U_B	Vorwiderstand R_v
3,3V	1k8 – 2k2
5V	4k7 – 5k1
10V	8k2
12V	10k
24V	22k



Befestigung:

Aufbohren des 5mm-Bohrloches auf der Rückseite des Sensors

Abmessungen: Breite: 61 mm, Höhe: 44 mm, Tiefe: 15 mm