



## Elektronische Volumenstromsensoren

**FTS 2-32DL FTS4-50DL FTS5-85DL FTS 9-150DL**



Die elektronischen Volumenstromsensoren FTS...DL basieren auf dem Prinzip der Karman'schen Wirbelstraße. Die Wirbelablösung an dem in der Strömung stehenden Staukörper erfolgt streng proportional zur Strömungsgeschwindigkeit. Die erzeugten Wirbel werden durch ein piezoelektrisches Paddel detektiert und durch die integrierte Elektronik ausgewertet. Ein Mikroprozessor wandelt die analogen Messwerte in ein für den DL-Bus (Datenleitung) geeignetes serielles Digitalsignal um.

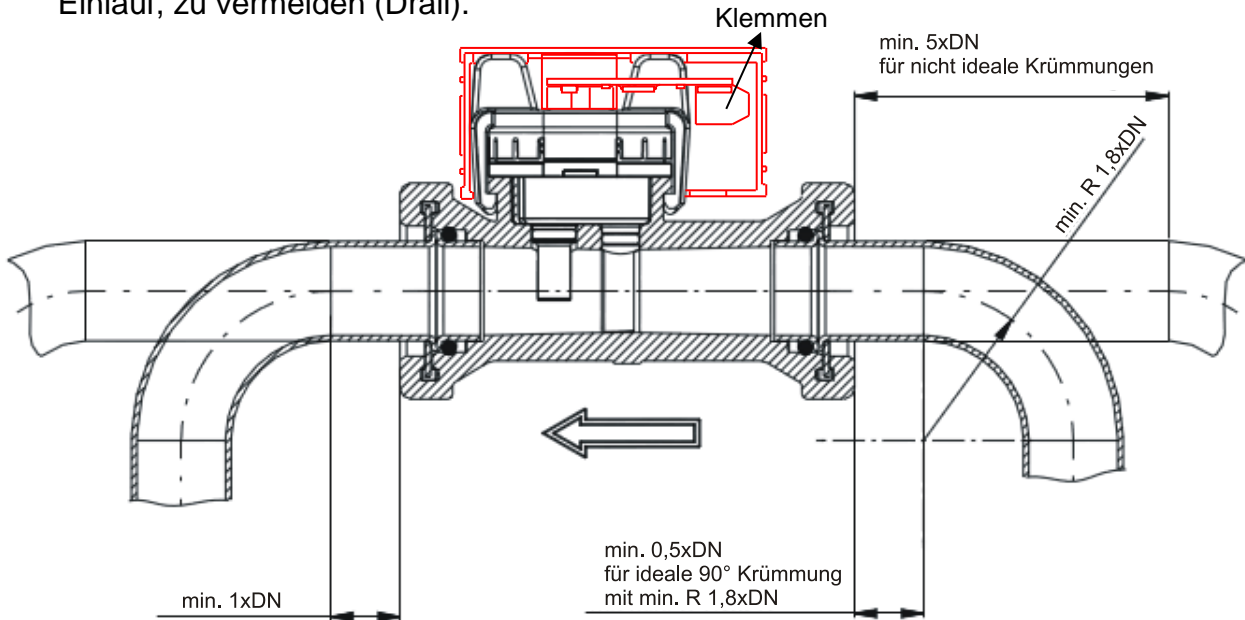
### Der Sensor besitzt folgende Eigenschaften:

- Erfassung von Durchflussmengen zwischen 2 und 150 Liter pro Minute
- Erfassung der Mediumtemperatur von -40 bis +125°C durch einen PT1000-Sensor
- Ausgabe der Messwerte über den DL-Bus
- Erfassung einer zweiten Temperatur (PT1000)
- Anschlussmöglichkeit für den Drucksensor PRS0-6 (0 - 6 bar)
- Im Strömungskanal befinden sich keine bewegten Teile
- Adapterplatine zum bequemen Anschluss an gebräuchliche Kabelquerschnitte
- Beliebige Einbaulage
- Messprinzip unempfindlich gegen Verschmutzung und Medium- Eigenschaften
- Trinkwasser Zulassungen: KTW und DVGW Arbeitsblatt W270, WRAS
- Nicht geeignet für Frischwasserstationen, da der DL-Bus die Signale zu langsam an den Regler übermittelt

## Montage:

Folgende Anweisungen müssen für ein korrektes Funktionieren des Sensors beachtet werden:

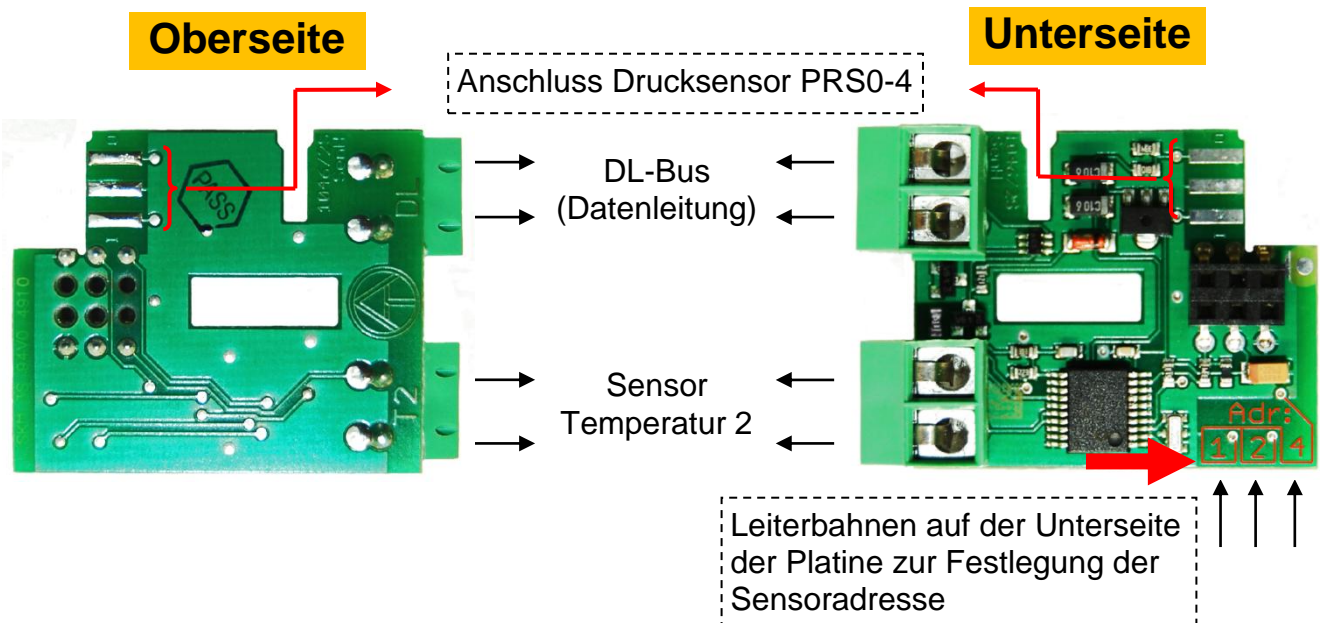
- ◆ Der Rohrrinnendurchmesser sollte nie kleiner als der Innendurchmesser des Messrohres (DN ....) sein.
- ◆ Mehrere Krümmen, die nicht in der gleichen Ebene liegen, sind unmittelbar vor dem Einlauf, zu vermeiden (Drall).



**Die Flussrichtung ist unbedingt zu beachten** (am Sensor durch einen Pfeil gekennzeichnet). Die Einbaulage ist beliebig.

Durch das Herausziehen der Rastclips können die Messingteile abgezogen werden. Beim erneuten Einstecken der Verschraubungen in den Sensorteil empfiehlt es sich, die Dichtungsringe zum Verbessern der Gleitfähigkeit mit etwas Seife zu benetzen.

## Elektrischer Anschluss:



Die jeweilige Polung der Anschlüsse („Masse“) ist vertauschbar und muss nicht beachtet werden.

Der abgebildete Adapter versorgt sich aus dem DL-Bus (Datenleitung) mit Energie und gibt auf Anfrage der Regelung (**ESR21, UVR61-3 und UVR63H** ab Version 5.0, **ESR31, UVR63, UVR1611** ab Version A3.00 **und** Seriennummer 13286 sowie **UVR16x2**) den entsprechenden Messwert zurück. Der Eingang „Temperatur 2“ an der Adapterplatine erlaubt das zusätzliche Erfassen einer externen Temperatur. Dies ist ausschließlich für Sensoren der Typen PT1000 möglich.

Die Anfrage setzt sich aus **Adresse** des Sensors (Adapterplatine) und **Index** eines dort erfassten Messwertes zusammen.

Die Festlegung der **Adresse** wird am Adapter durch Auftrennen von Leiterbahnen - gekennzeichnet mit den Zahlen 1, 2 und 4 - erreicht. Diese befinden sich auf der Unterseite an der äußeren Platinenkante. Dem Adapter ist ohne Auftrennen von Leiterbahnen die Adresse 1 zugewiesen (Werkseinstellung). So lange keine weiteren Sensoren am DL-Bus liegen, ist auch keine Änderung der Adresse erforderlich.

Die neue Adresse ergibt sich aus Adresse 1 (= Werkseinstellung) und der Summe aller durchtrennten Wertigkeiten.

**Beispiel:** gewünschte Adresse 6 = 1 (aus Werkseinstellung) + 1 + 4  
= die Leiterbahnen 1 und 4 müssen durchtrennt werden.

Der **Index** der jeweiligen Messwerte ist fix vorgegeben:

<b>Index:</b>	<b>Messwert:</b>	<b>Sensortype</b>
1	Volumenstrom [1l/h]	FTS 4-50 DL (DN 15)
2	Temperatur [0,1°C]	FTS .... DL
3	Temperatur <b>2</b> [0,1°C]	PT1000
4	Druck [0,01 bar]	FTS .... DL + Drucksensor <b>PRS0-6</b>
5	Druck [0,01 bar]	FTS .... DL + Drucksensor <b>PRS0-4</b>
6	Volumenstrom [1l/h]	FTS 2-32 DL (DN 10)
7	Volumenstrom [1l/h]	FTS 5-85 DL (DN 20)
8	Volumenstrom [1l/h]	FTS 9-150 DL (DN25)

**ESR21, ESR31, UVR61-3, UVR63, UVR63H:** Die gewünschten Messwerte werden als „Externe Sensoren“ übernommen (Einstellung im Menü „**EXT DL**“), wobei Adresse und Index angegeben werden.

**Beispiel:**



Hier wurde dem externen Sensor **E3** der Sensorwert der **Adresse 1** mit dem **Index 3** zugewiesen, das ist der Wert eines Temperatursensors PT1000, der an den FTS-Sensor angeschlossen ist.

**UVR16x2:** Die Messwerte werden im Menü „**DL-Bus**“ parametrierd.

**UVR1611:** Die Messwerte werden als **analoge** Netzwerkseingänge parametrierd:

**Netzwerkknoten:** Sensoradresse (obiges Beispiel: 1)

**analoger NW-Ausgang:** Index des Messwertes (obiges Beispiel: 3)

**Quelle:** **DL**

Technische Daten	Messbereich	Länge über alles	Anschluss-gewinde	Rohr-Durchmesser
FTS 2-32 DL	2 ... 32 l/min	118 mm	G 1/2"	DN 10
FTS 4-50 DL	4 ... 50 l/min	130 mm	G 3/4"	DN 15
FTS 5-85 DL	5 ... 85 l/min	151 mm	G 3/4"	DN 20
FTS 9-150 DL	9 ... 150 l/min	120 mm	G 1 1/4"	DN 25

Technische Daten		FTS 2-32DL	FTS 4-50DL	FTS 5-85DL	FTS 9-150DL
Durchfluss	Genauigkeit bei <50%FS	< 1% FS (FS = vom Endwert)			
	Genauigkeit bei >50%FS	< 2% vom Messwert			
Temperatur	Messbereich	-40 ... +125 °C			
	Genauigkeit	± 0.3 K ± 0,005*T			
Buslast (DL-Bus)	ohne Druck-sensor	25%			
	mit Druck-sensor	30%			
Einsatztemperaturbereich		-40°C ... +125°C kurzfristig +140°C <b>Zu beachten:</b> Bei niedrigen Mediumtemperaturen muss eine Betauung der Sensorplatine verhindert werden.			
Druckverlust		lt. Kennlinie			
Berstdruck		>18 bar bei +40°C			
Gehäusematerial		Grivory 40% GF			
Trinkwasserzulassung		KTW / W270, WRAS			

Druckverlustkennlinie: **FTS 4-50 (DN15)** **FTS 9-150 (DN25)**

