

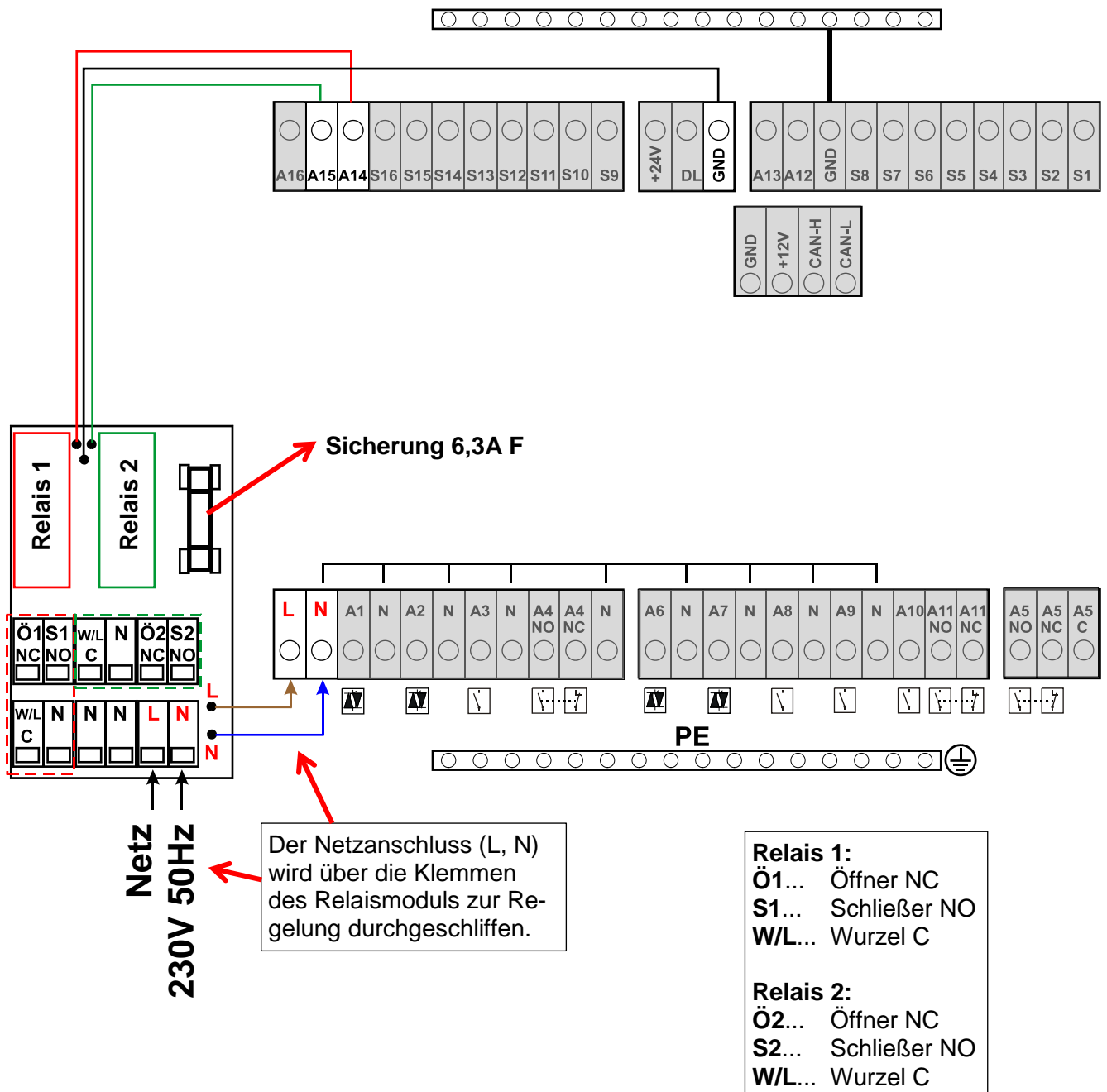


Hilfsrelais für CAN-Busgeräte

Verwendung mit UVR16x2K, UVR16x2S

Beispiel: Anschluss für Ausgänge 14 und 15

Die beiden Ausgänge A14 und A15 müssen als Schaltausgänge parametrierbar sein.

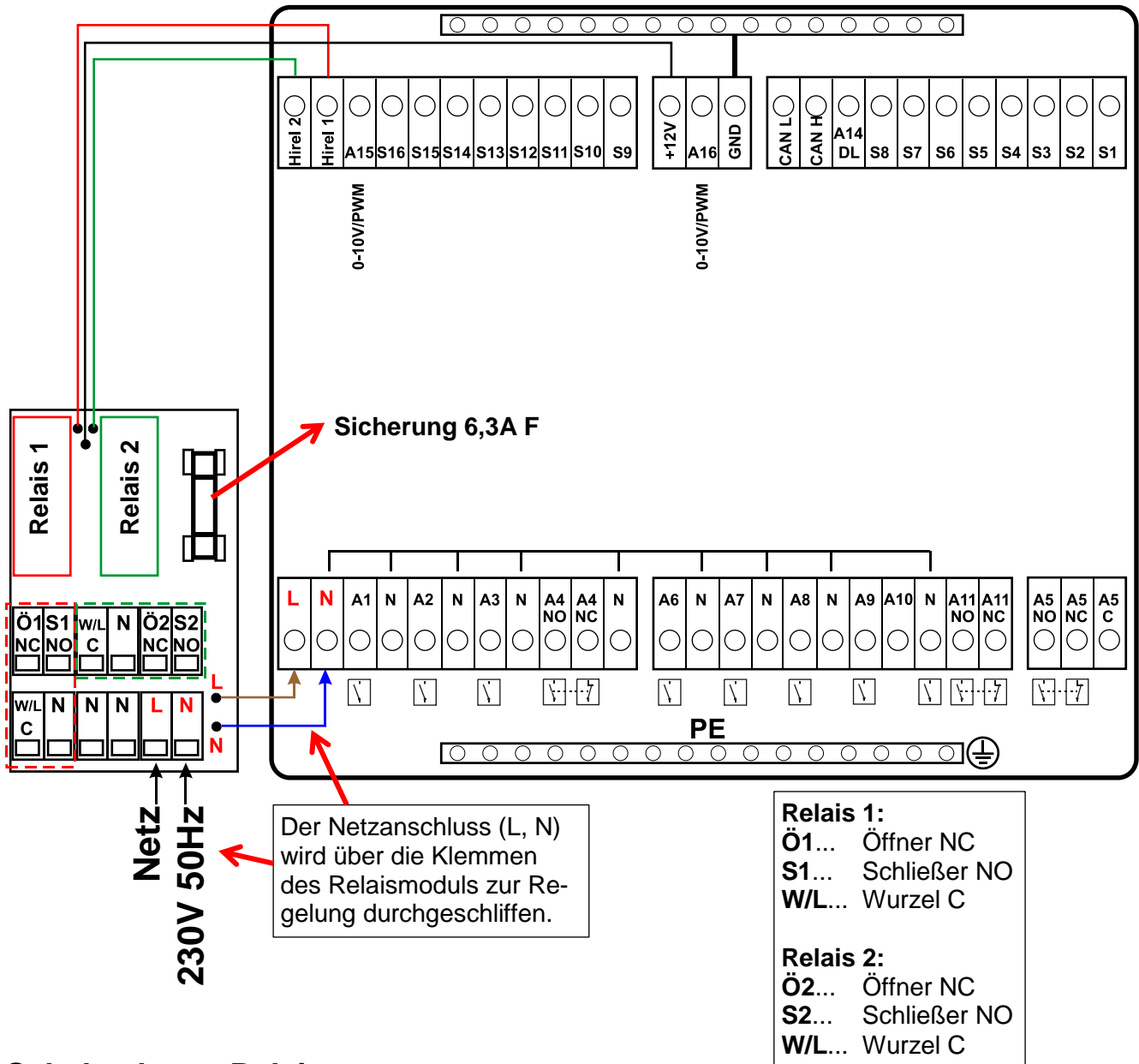


Das Relaismodul kann an zwei beliebige Ausgänge zwischen A12 und A16 angeschlossen werden, wenn diese als Schaltausgang parametrierbar sind.

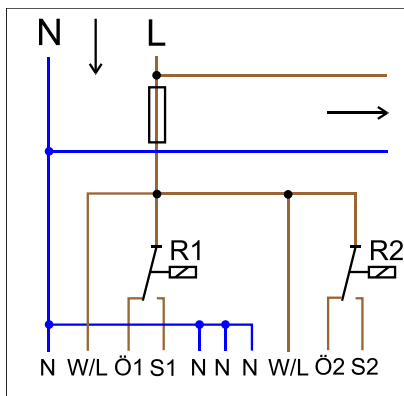
Verwendung mit UVR1611K-N, UVR1611S-N

Beispiel: Anschluss HIREL-230V für Ausgänge 12 und 13

Die Ausgänge A12 – A13 müssen als Schaltausgänge parametriert sein.



Schaltschema Relais



Die beiden Relais-Ausgänge werden durch die Sicherung auf dem Relaismodul abgesichert. Die Klemme „W“ entspricht daher dem Außenleiter „L“.

Wird die Sicherung entfernt, so sind die beiden Ausgänge potentialfrei, wobei sie aber über die Wurzel „W“ miteinander verbunden sind.

Max. Schaltleistung: 230V/3A

Technische Änderungen vorbehalten