

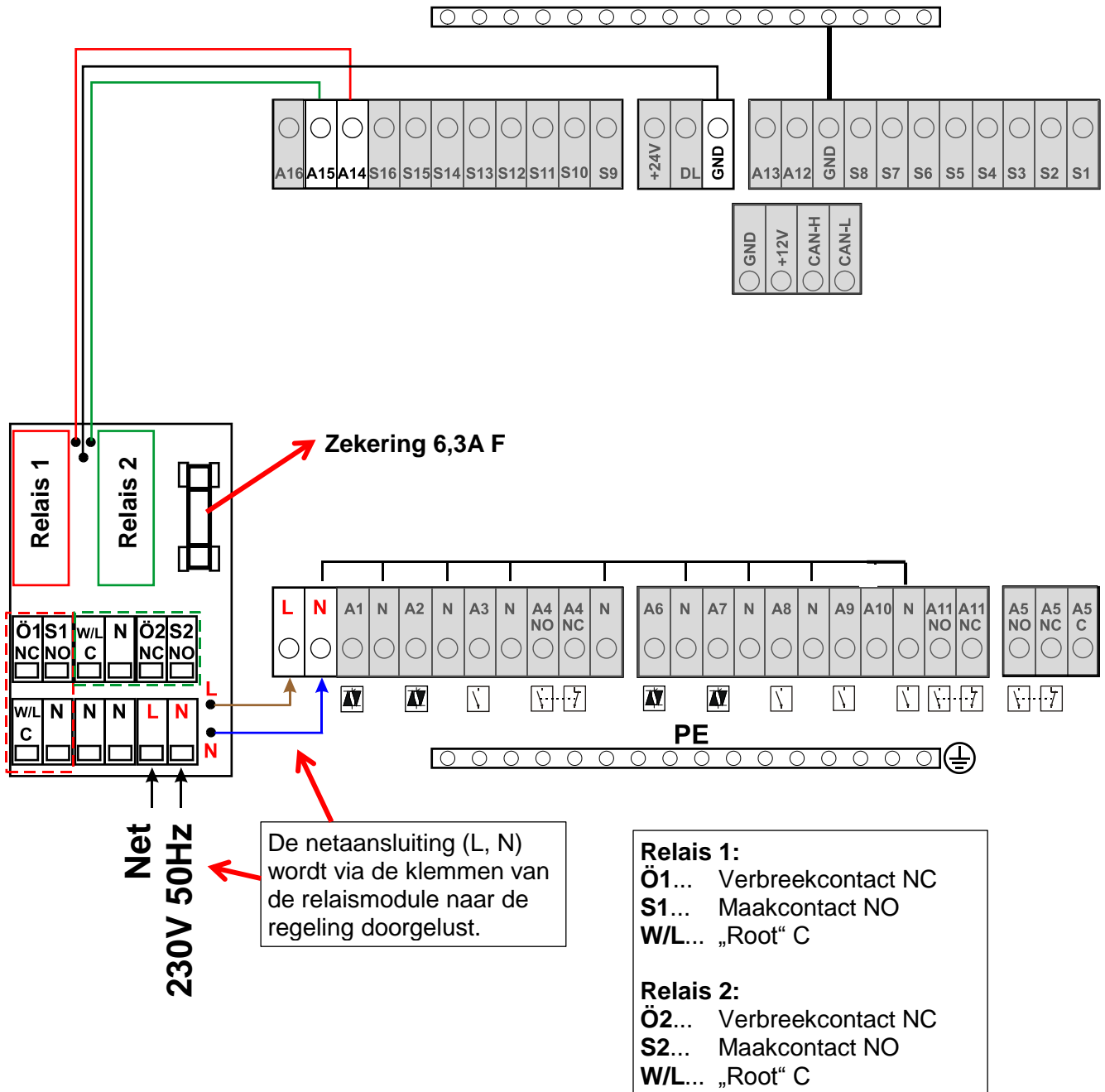


Relaismodule voor CAN-Busapparaten

Met UVR16x2K, UVR16x2S

Voorbeeld: aansluiting voor uitgangen 14 en 15

De beide uitgangen A14 en A15 moeten als schakeluitgangen zijn geparametreerd.

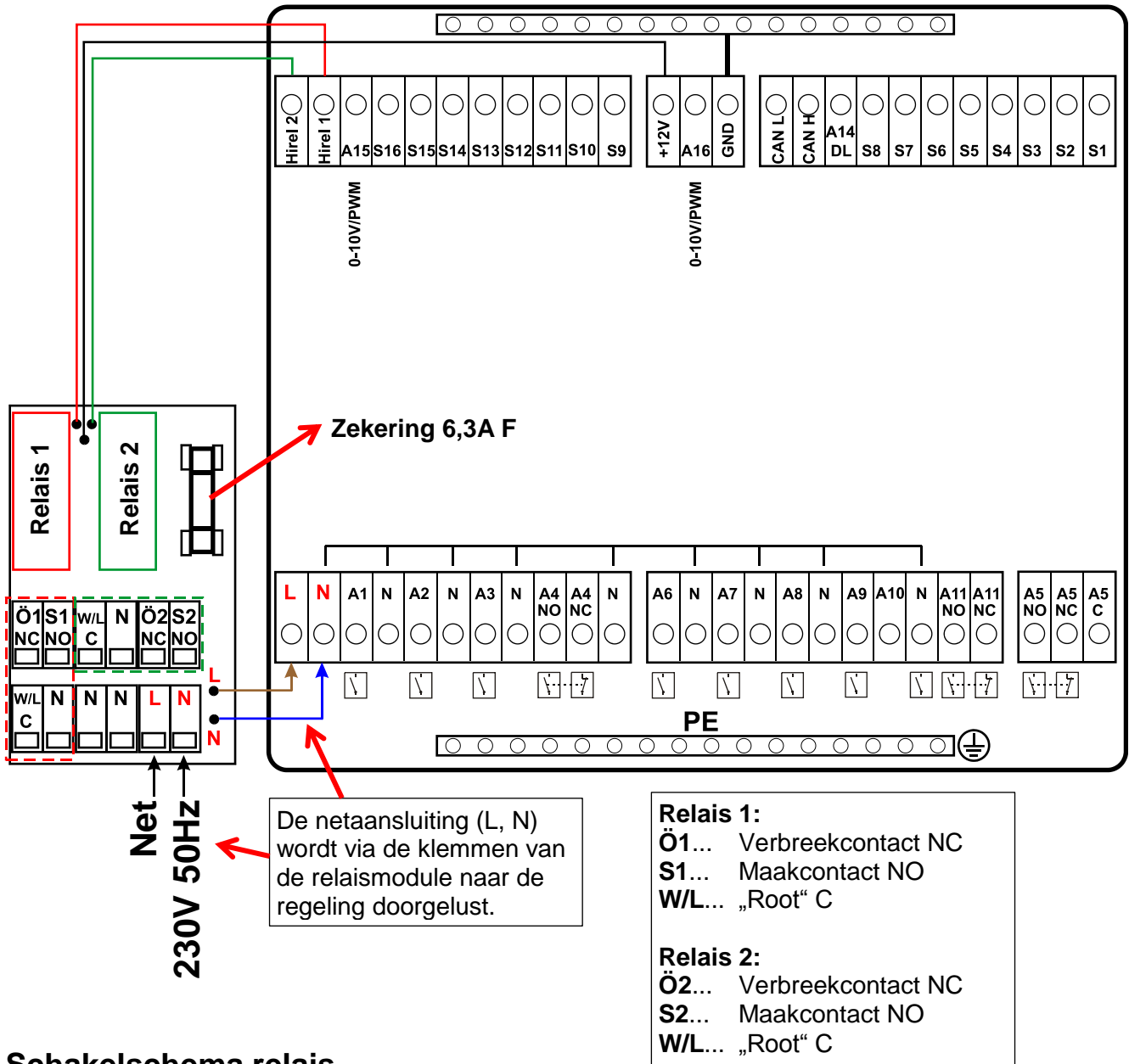


De relaismodule kan aan twee willekeurige uitgangen tussen A12 en A16 aangesloten worden, indien deze als schakeluitgang zijn geparametreerd.

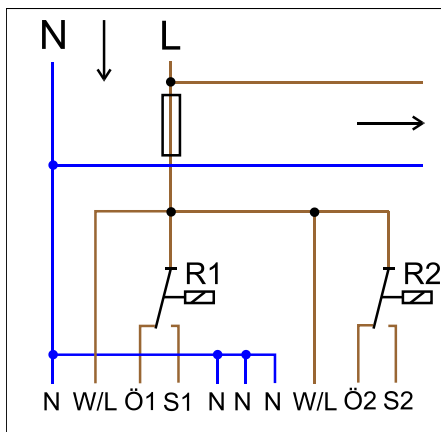
Met UVR1611K-N, UVR1611S-N

Voorbeeld: Aansluiting HIREL-PF voor uitgangen 12 en 13

De uitgangen A12 – A13 dienen als schakeluitgang te worden ingesteld.



Schakelschema relais



De beide relaisuitgangen worden door de zekeringen op de relaismodule afgezekerd. De klem „W“ betekent daarom de fase „L“.

Wordt de zekering verwijderd, dan zijn de beide uitgangen potentiaalvrij, waarbij deze echter via de root „W“ met elkaar zijn verbonden.

Max. schakelvermogen: 230V/3A

Technische wijzigingen voorbehouden