



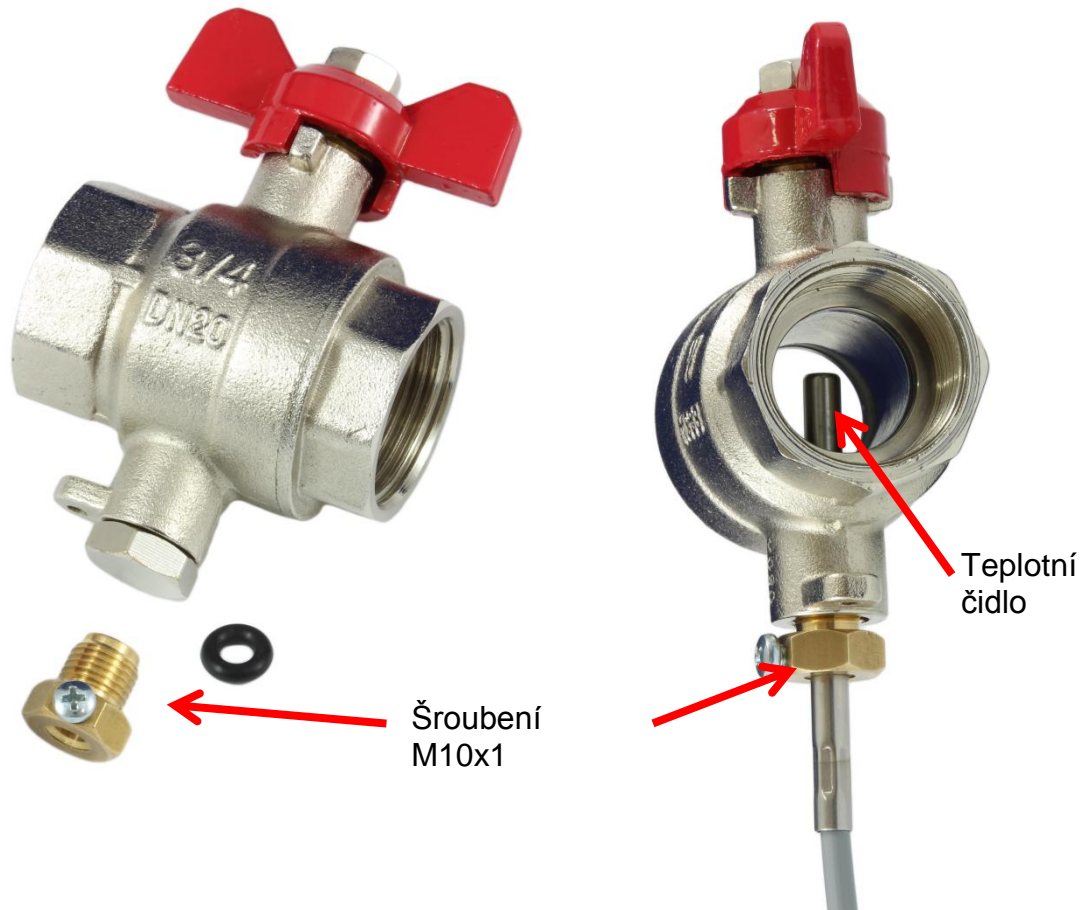
Technische Alternative RT GmbH

A-3872 Amaliendorf, Langestr. 124
Tel +43 (0)2862 53635 mail@ta.co.at



KH-3/4"
KH-1"
Verze 1.00 CS

Kulový kohout KH



Kulový kohout KH obsahuje proti madlu montážní šroubení M10 x 1 pro vložení teplotního čidla 01/BFPT1000 5x60MM, například pro kalorimetr.

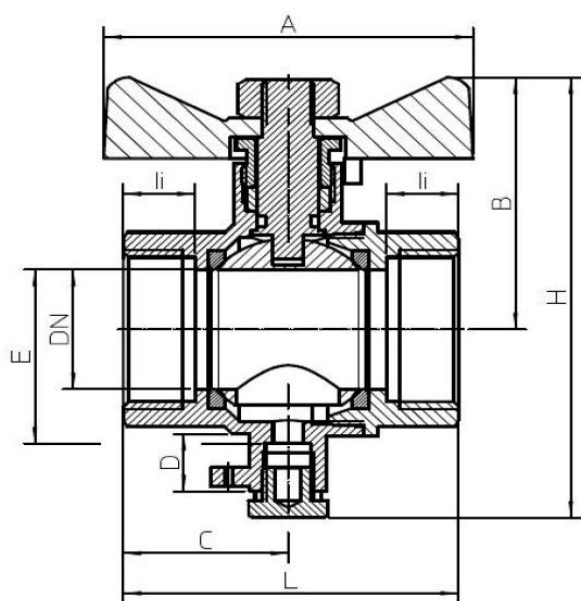
Koule má na tomto místě vyvrtaný otvor pro toto čidlo, Tak se čidlo nachází v průtočném kanále uprostřed této koule. Při uzavření je také čidlo utěsněno a je možno ho jednoduše vymontovat (např. pro kalibraci).

Technické údaje

Materiály	
Tělo	Kovaná mosaz MS58, niklovaná
Koule	Kovaná mosaz MS58, chromovaná
Hřídel	Kovaná mosaz MS58
Madlo	Hliníkový motýlek červeně lakovaný
Těsnění koule	PTFE
Těsnění hřídele	FKM/FPM O-kroužek + PTFE obal

Jmenovitý tlak	PN40 pro KH-3/4", PN32 pro KH-1" podle provozní teploty
Přípustné teplotní určení	-20°C až +150°C podle jmenovitého tlaku
Připojení	2 x vnitřní závit podle DIN EN ISO 228-1
Oblast použití	Topné a solární systémy, voda (ne podle DVGW / DIN 1988)

Rozměry



	KH-3/4"	KH-1"
DN	20	25
L [mm]	54,30	65,35
A [mm]	56,00	72,00
B [mm]	42,00	52,80
C [mm]	27,30	32,15
D [mm]	13,30	12,00
E [mm]	30,80	36,40
H [mm]	78,90	92,20
li [mm]	9,10	11,50
SW [mm]	31	38