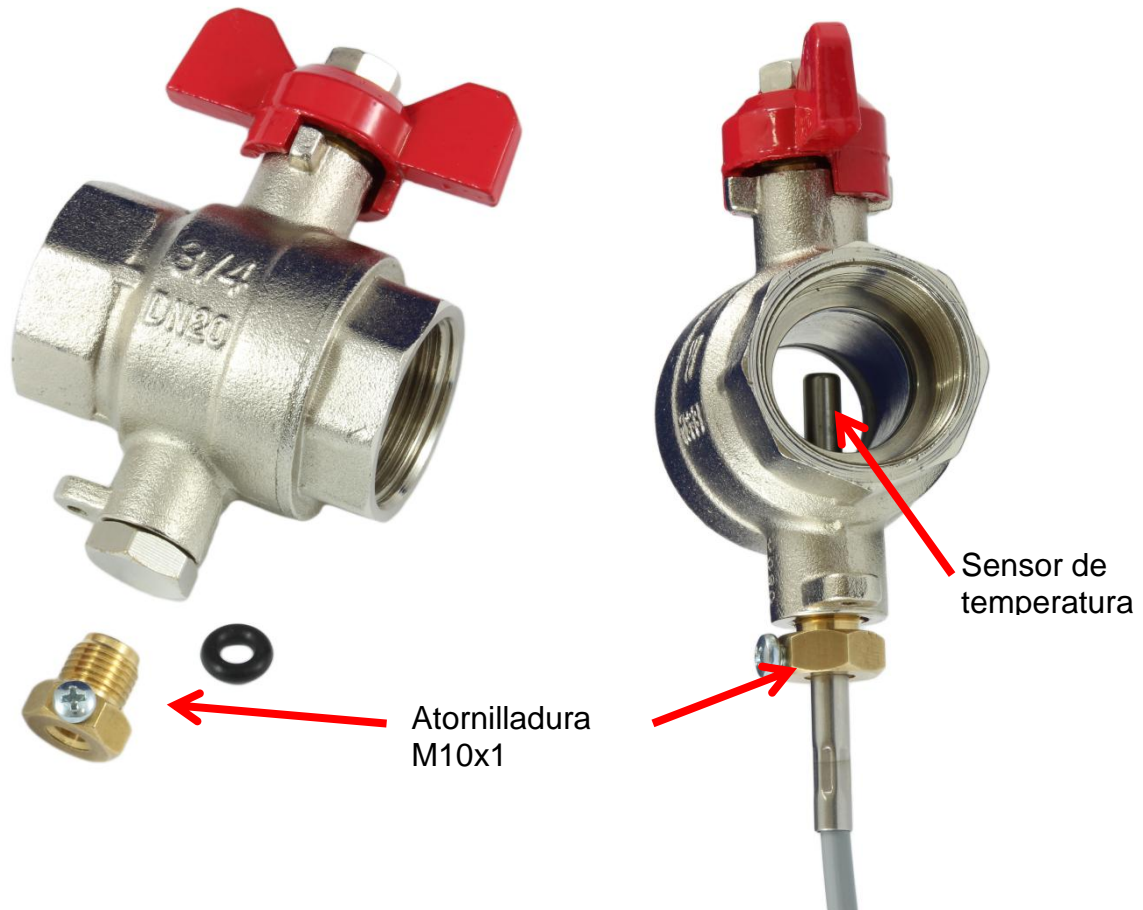




Llave esférica KH



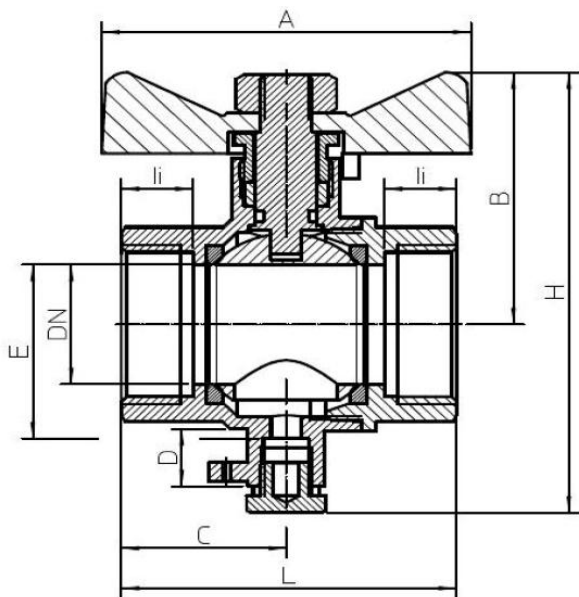
La llave esférica KH tiene enfrente de la palanca una atornilladura de montaje M10 x 1 para introducir un sensor de temperatura 01/BFPT1000 5x60MM, p. ej., para un calorímetro. La esfera tiene en este lugar una perforación para este sensor. De este modo, este se encuentra en el canal de flujo en medio de la esfera. Cuando se cierra, el sensor también se sella y se puede desmontar con facilidad (p. ej., para ser calibrado).

Datos técnicos

Materiales	
Carcasa	Latón estampado MS58, niquelado
Esfera	Latón estampado MS58, cromado
Husillo	Latón estampado MS58
Palanca de conmutación	Manilla de mariposa de aluminio lacada en rojo
Junta de asiento de bola	PTFE
Junta del husillo	Junta tórica FKM/FPM + PTFE con prensaestopas

Presión nominal	PN40 para KH-3/4", PN32 para KH-1" en función de la temperatura de servicio
Rango admisible de temperatura	-20 °C a +150 °C en función de la presión nominal
Conexión	2 roscados interiores según DIN EN ISO 228-1
Campo de aplicación	Circuitos de calefacción y circuitos solares, agua (no según DVGW / DIN 1988)

Dimensiones



	KH-3/4"	KH-1"
DN	20	25
L [mm]	54,30	65,35
A [mm]	56,00	72,00
B [mm]	42,00	52,80
C [mm]	27,30	32,15
D [mm]	13,30	12,00
E [mm]	30,80	36,40
H [mm]	78,90	92,20
li [mm]	9,10	11,50
SW [mm]	31	38