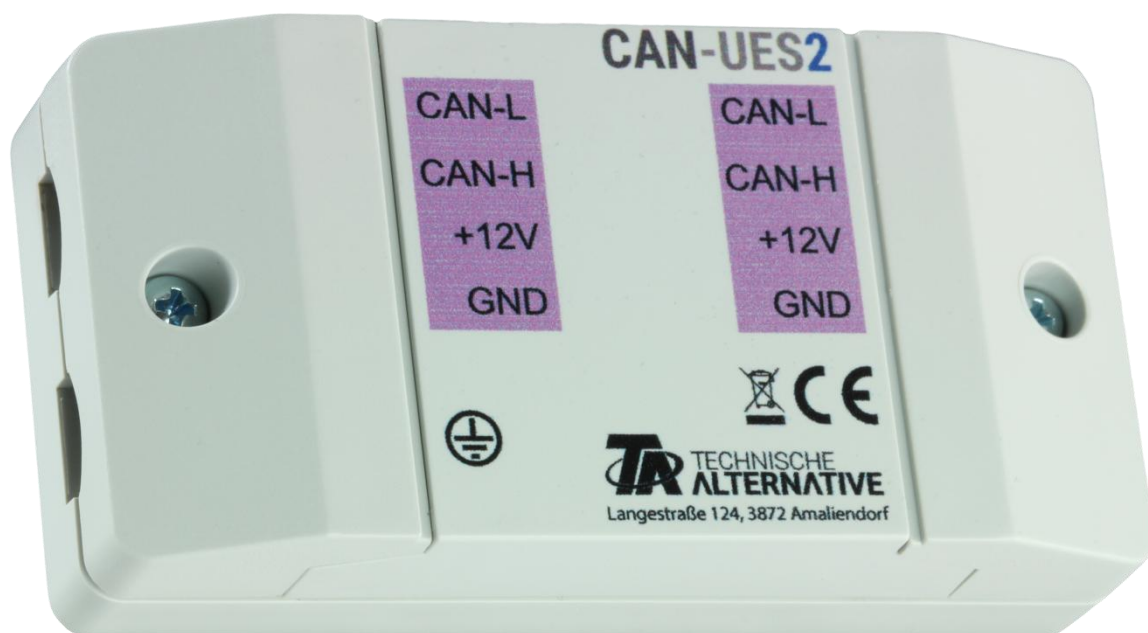




Overspanningsbeveiliging voor CAN-Bus



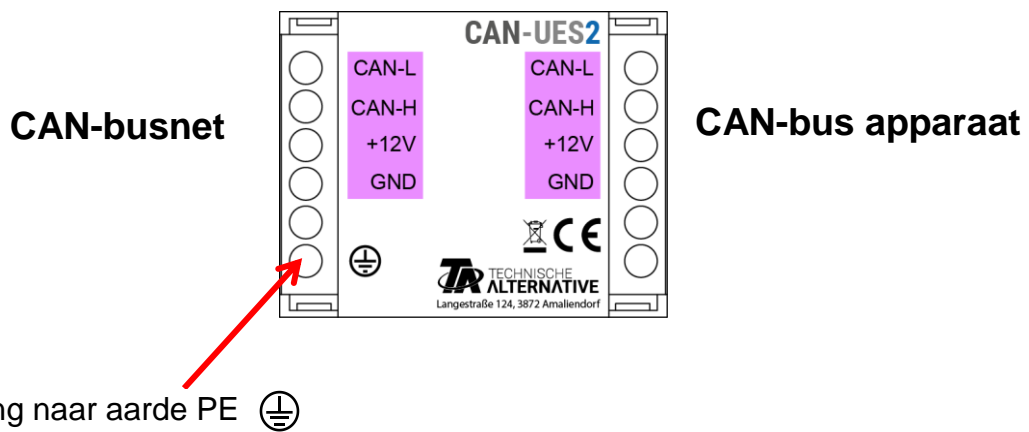
Werkingsprincipe

Overspanningsbeveiliging voor de CAN-BUS met twee beschermingsstappen.

Eerste stap = ontsteken van een gasontladingsstrip aan de aarde bij 500 V en snel afleiden van de spanning tot 75 V.

Tweede stap = begrenzen van de restenergie middels filter en ultrasnelle 18 V Transzorb-diodes.

Aansluiting



Schakelplan

