



GEBÄUDETECHNIK
INTELLIGENT
GEREGELT

PRODUKT
KATALOG

2024

WWW.TA.CO.AT





Sehr geehrte Kunden, geschätzte Partner!

Sie halten hier unseren aktuellen Produktkatalog für das Jahr 2024 in Händen. Sollte es im Jahresverlauf Neues geben, werden wir Sie zuverlässig über unseren Newsletter und auf unserer Website darüber informieren.

Dort finden Sie übrigens auch alle Termine für die beliebten **Seminare** und Webinare. Für den schnellen Einstieg sind Videos auf Youtube sowie unser Wiki (<https://wiki.ta.co.at>) quasi "on demand" verfügbar. Zu den Bürozeiten ist auch der technische **Support** telefonisch erreichbar.

Für Neukunden gerne noch ein Hinweis auf unser **Reparaturservice**: Bitte entsorgen Sie defekte Geräte nicht voreilig. Oftmals ist eine kostengünstige Reparatur für uns als Hersteller möglich.

Wir freuen uns darauf, Sie auch in diesem Jahr wieder bei Ihren Projekten mit unseren Geräten unterstützen zu dürfen. **Vielen Dank für Ihr Vertrauen** und die partnerschaftliche Zusammenarbeit!

Ing. Kurt Fichtenbauer

Dip.Ing. Andreas Schneider

Bestellungen

+43 (0)2862 53635-840

bestellung@ta.co.at

Support

+43 (0)2862 53635-850

technik@ta.co.at

Mo - Do 7 - 15 Uhr

Fr 7 - 13 Uhr

Die aktuell gültigen Preise finden Sie online unter www.ta.co.at

Beachten Sie bitte die Preisgruppen der jeweiligen Artikel. Die Preisgruppen (PG1, PG2, PG3) unterscheiden sich in ihren Konditionen.

INHALT

| | | | |
|--|----|--------------------------------------|----|
| STANDARDREGLER | 04 | DL-Erweiterung für 5 Analogeingänge | 25 |
| Einkreis Solarregler ANS | 04 | DL-Erweiterung für 4 Analogausgänge | 25 |
| Ladepumpenregler ANS | 04 | Analog-Signalkonverter | 26 |
| Schwimmbadregelung SBR | 04 | Analog-PWM Konverter | 26 |
| Einfache Solarregelungen ESR NEU | 05 | Impulskonverter | 26 |
| Universalregelung UVR67 | 06 | Hilfsrelais | 26 |
| | | | |
| X2 REGLER | 07 | SENSOREN & ZUBEHÖR | 27 |
| Universalregler UVR16x2 | 08 | Raumsensor | 27 |
| UVR16x2 Platinenversionen | 10 | Raumsensor mit Fernanzeige | 27 |
| Universalregler UVR610S | 11 | Außensensor | 27 |
| Universalregler UVR610S Modbus | 11 | Funksystem | 28 |
| Universalregler UVR610K | 12 | Temperatursensoren PT1000 | 29 |
| Zubehör UVR16x2 | 13 | Temperatursensoren KTY | 30 |
| Zubehör UVR610S | 13 | Thermoelement | 30 |
| | | Rollfeder zur Fühlermontage | 30 |
| X2 BEDIENUNG & SCHNITTSTELLEN | 14 | Montageset mit ultraschnellem Sensor | 31 |
| Touch-Bedienteil 4,3" | 14 | Montageset "Lüftung" mit Sensor | 31 |
| CAN Buskonverter KNX/Modbus/M-Bus | 15 | Niveaumesseinheit | 31 |
| CAN Erweiterungsmodul | 15 | Stromsensor | 31 |
| Control & Monitoring Interface CMI | 16 | Modul für Grundfos Direct Sensoren | 32 |
| CMI für den Schaltschrank | 16 | Feuchtesensoren | 32 |
| | | Windsensor | 32 |
| CORA SMART HOME | 17 | Strahlungssensor | 32 |
| CORA Heizkörperthermostat NEU | 17 | Regensensor | 32 |
| | | Differenzdrucksensoren | 33 |
| X2 ENERGIEMANAGEMENT | 18 | Drucksensoren | 33 |
| Power to Heat - ATON | 18 | Elektronische Volumenstromsensoren | 34 |
| Power to Heat - ATON+ | 19 | Sets zur Wärmemengenzählung | 35 |
| CAN Energiezähler 3 | 20 | Strömungsschalter | 35 |
| Zubehör CAN-EZ3 | 20 | Volumenimpulsgeber | 35 |
| Heizstab 3kW regelbar | 21 | Universal 3-Wege Ventil | 35 |
| Heizstab 3kW 4-stufig schaltbar | 21 | Lambda Sonde | 36 |
| Leistungssteller | 22 | Kugelhähne | 36 |
| | | Tauchhülsen | 36 |
| ERWEITERUNGEN | 23 | | |
| Aktor für Stellantriebe AFS215-DL NEU | 23 | PUMPENGRUPPEN | 37 |
| CAN Repeater | 23 | Frischwasserstationen | 37 |
| CAN-Bus Überspannungsschutz | 24 | Pumpen-Mischer-Gruppe 1 NEU | 38 |
| LED Dimmer | 24 | | |
| Schrittmotorsteuerung für Ex-Ventile | 24 | AUSLAUFTYPEN | 39 |
| Potentialfreier Signalkonverter | 24 | Dienstleistungen | 40 |
| Universeller Messverstärker | 25 | REPARATUR- UND SERVICEBEDINGUNGEN | 41 |
| DL-Erweiterung für 5 Eingänge | 25 | AGB | 42 |

STANDARDREGLER



ANS21

EINKREIS SOLARREGELUNG
LADEPUMPENREGELUNG

01/ANS21
01/ANS21-L

Die Geräte der ANS21-Serie sind bezüglich Montage und Bedienung **bewusst einfach gehaltene Regelungen**. Sowohl die Kollektor- als auch die Speichertemperatur werden mittels Leuchtbalken angezeigt.



ANS21-L

- » Einstellbare Differenztemperatur
- » Übertemperaturschutz für den Speicher oder Minimalschwelle für den Kessel
- » Getrennte Anzeige für Erzeuger- und Speichertemperatur
- » Kollektorübertemperaturabschaltung
- » Kurzschluss- und Unterbrechungserkennung der Sensoren
- » Ungeachtet des Frontschemas ist die Umschaltung zwischen Solar- und Ladepumpenfunktion möglich.

2 EINGÄNGE

- » 2x Temperatur

1 AUSGANG

- » 1 Relaisausgang

SCHNITTSTELLEN

- » keine



SBR22

SCHWIMMBADREGELUNG

01/SBR22

Der Regler SBR22 ist eine **Differenzregelung zur solaren Beladung von Schwimmbädern**. Über die beiden Ausgänge ist es möglich, ein Umschaltventil und die Schwimmbadpumpe anzusteuern.

- » Einstellbare Differenztemperatur
- » Getrennte Anzeige für Erzeuger- und Pool-Temperatur
- » Kollektorübertemperaturabschaltung
- » Kurzschluss- und Unterbrechungserkennung der Sensoren

2 EINGÄNGE

- » 2x Temperatur

2 AUSGÄNGE

- » 2 Relaisausgänge

SCHNITTSTELLEN

- » keine

Abmessungen in mm (B x H x T):
126,8 x 76,5 x 45,5

| Lieferumfang | 01/ANS21 | 01/ANS21-L | 01/SBR22 | |
|-----------------|----------|------------|----------|------------------------|
| KFPT1000 | 1 | | 2 | Kollektorsensor PT1000 |
| KEPT1000 | | 1 | | Kesselsensor PT1000 |
| BFPT1000 | 1 | 1 | | Boilersensor PT1000 |
| TH140 | 1 | 1 | | Tauchhülse 140mm |
| TH60NIRO | | | 2 | Tauchhülse NIRO 60 mm |
| Netzkabel | 1 | 1 | 1 | |
| Montagematerial | 1 | 1 | 1 | |



ESR32

3 EINGÄNGE2 AUSGÄNGE

- » 1x Relais
- » 1x PWM / 0-10 V

SCHNITTSTELLEN

- » DL-Bus

Mit der ESR32 haben wir unsere ESR-Solarregler runderneuert und auf einer zukunftssicheren Basis aufgebaut. Die ESR32 ist eine **vielfältig einsetzbare Differenzregelung**. Über den DL-Bus können zusätzliche Informationen eingelesen werden. Somit ist parallel zum Reglerbetrieb (Solaranlage) auch noch die Berechnung des Ertrages (Wärmemenge) möglich.

- » **10 unterschiedliche Programme** einstellbar
- » Statusanzeige für Anlagenfehlfunktionen
- » Solarstartfunktion, Frostschutzfunktion
- » Pumpenblockade bei Kollektorüber Temperatur
- » Anlagenfunktionskontrolle
- » Wärmemengenzähler
- » Drehzahlregelung von Hocheffizienzpumpen
- » DL-Bus zur Datenauswertung über CMI und zum Anschluss externer Sensoren



ESR31

ESR MIT GRAFISCHEM DISPLAY

01/ESR31

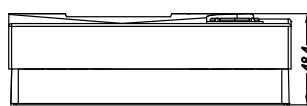
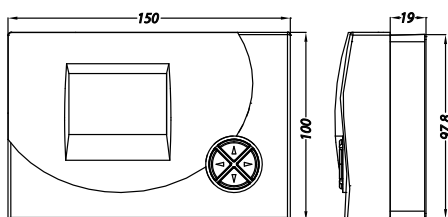
Die ESR31 besitzt ein grafisches Display, das die Programmwahl erleichtert und die Position der Sensoren im Hydraulikschemata anzeigt. Das Einsatzgebiet erstreckt sich von der **Einkreissolaranlage bis zur hygienischen Brauchwasserbereitung** via Pumpendrehzahlregelung.

3 EINGÄNGESCHNITTSTELLEN

- » DL-Bus

2 AUSGÄNGE

- » 1x Relais oder Triac
- » 1x PWM / 0-10 V



Abmessungen in mm

HILFSRELAIS STAG

01/HIREL-STAG

Zum Anschluss an einen Steuerausgang 0-10V für spezielle Anwendungen (z.B. Fehlermeldung, Brenneranforderung).

| Lieferumfang | 01/ESR31-R | 01/ESR31-R3 | 01/ESR31-D | 01/ESR31-D3 | 01/ESR32 | 01/ESR32-3 | |
|-----------------|------------|-------------|------------|-------------|----------|------------|------------------------|
| KFPT1000 | 1 | 1 | 1 | 1 | 1 | 1 | Kollektorsensor PT1000 |
| BFPT1000 | 1 | 2 | 1 | 2 | 1 | 2 | Boilersensor PT1000 |
| TH140 | 1 | 2 | 1 | 2 | 1 | 2 | Tauchhülse 140 mm |
| Netzkabel | 1 | 1 | 1 | 1 | 1 | 1 | |
| Montagematerial | 1 | 1 | 1 | 1 | 1 | 1 | |



UVR67



Abmessungen Gehäuse in mm
(B x H x T): 150 x 100 x 48,7

6 EINGÄNGE

- » PT1000, KTY(2kΩ), Raum- und Strahlungssensor
- » Eingang 6: zusätzlicher Eingang für Volumenimpulsgeber (Impuls max. 20Hz) und Windsensor WIS01

7 AUSGÄNGE

- » 5 Relaisausgänge
- » 2 Multifunktionsausgänge: PWM / 0-10V

SCHNITTSTELLEN

- » CAN-Bus
- » DL-Bus
- » Micro SD-Karte

ZUBEHÖR

- » Raumsensoren (Seite 27)
- » CMI (Seite 16)

UNIVERSALREGELUNG MIT 800 PROGRAMMEN

01/UVR67

UVR67 ZUR HEIZKREISREGELUNG

01/UVR67-H, 01/UVR67-HU

UVR67 FÜR GEBÄUDETROCKNUNG

01/UVR67-GT

Die UVR67 ist eine Universalregelung für den Einsatz in Solaranlagen und Heizsystemen sowie zur Gebäudetrocknung. Sie besitzt verschiedene Thermostat-, Differenztemperatur-, Drehzahlregel- und Heizkreisregelfunktionen, die einfach über die Eingabe der jeweiligen Programmnummer ausgewählt werden. Jedes Programm kann über verschiedene Parameter noch weiter an die jeweilige Anlage angepasst werden.

Funktionen

- » 5 Zeitprogramme
- » Statusanzeige für Anlagenfehlfunktion
- » Legionellenschutzfunktion, Pumpenblockierschutz
- » Kollektorkühlfunktion, Kollektorübertemperaturbegrenzung
- » Anlagenfunktionskontrolle
- » 3 Wärmemengenzähler
- » DL-Bus zum Anschluss externer Sensoren
- » Datenlogging auf die Micro SD-Karte
- » Drehzahlregelung von Hocheffizienzpumpen über zwei Multifunktionsausgänge PWM / 0-10V
- » Ausgang 3 kann potentialfrei verwendet werden

Möglichkeiten über den CAN-Bus

- » Datenlogging und Visualisierung mittels CMI
 - » Visualisierung erstellbar mit dem TA-Designer
- » Fernzugriff und -bedienung (CMI, CAN-MTx2, ...)

| Lieferumfang | 01/UVR67 | 01/UVR67-3 | 01/UVR67-4 | 01/UVR67-H | 01/UVR67-HU | 01/UVR67-GT | |
|-----------------|----------|------------|------------|------------|-------------|-------------|------------------|
| KFPT1000 | | 1 | 1 | | | | Kollektorsensor |
| BFPT1000 | | 2 | 3 | 1 | 3 | | Boilersensor |
| KEPT1000 | | | | 1 | 1 | | Kesselsensor |
| RAS+DL | | | | 1 | 1 | | Raumsensor |
| AUSPT | | | | 1 | 1 | | Außensensor |
| RFS-DL | | | | | | 2 | Feuchtesensor |
| TH140 | | 2 | 3 | | 2 | | Tauchhülse 140mm |
| RF | | | | 1 | 1 | | Rollfeder |
| Netzkabel | 1 | 1 | 1 | 1 | 1 | 1 | |
| Montagematerial | 1 | 1 | 1 | 1 | 1 | 1 | |



UVR16x2S



UVR610S



CAN-MTx2 Monitor



X2 SERIE | EINLEITUNG

Die x2 Serie gibt Ihnen die Freiheit, beinahe alle Anforderungen an die Regelung und Steuerung der Gebäudetechnik zu erfüllen.

Sie sind nicht auf feste Programme für bestimmte Anlagenschemen eingeschränkt, sondern definieren das jeweilige Programm vollständig selbst. Jeder x2 Universalregler ist zudem mit Erweiterungsmodulen oder weiteren x2 Geräten über den CAN-Bus erweiterbar.

Programmierung

Die Programmierung der Geräte erfolgt über unsere kostenlose PC-Software TAPPS2. Mit mehr als 40 verschiedenen, beliebig kombinierbaren Funktionsmodulen erstellen Sie die optimale Regelstrategie für jede Anlage.

Durch die Verknüpfung von bis zu 128 Funktionsmodulen pro Gerät sind dem Programmierer nahezu keine Grenzen gesetzt.

Die Übertragung des Programms ("Funktionsdaten") erfolgt via SD-Karte oder über den CAN-Bus.

CAN-Bus

Der CAN-Bus verbindet bis zu 62 Geräte miteinander, wodurch der zusätzliche Ein- und Ausgänge sowie Schnittstellen integriert werden können. Zudem können x2-Geräte mit Display zur Bedienung anderer x2 Geräte im CAN-Bus verwendet werden.

Internet und LAN

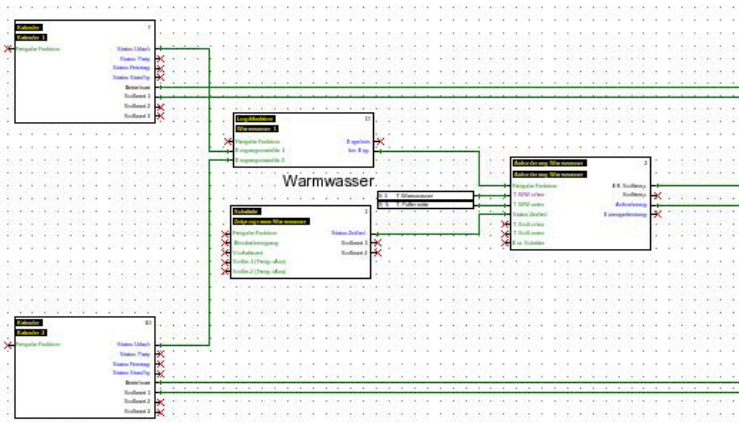
Als Ethernet-Schnittstelle dient unser CMI, eine CAN-Bus Erweiterung. Der Zugriff erfolgt via Browser oder App. Es ermöglicht Datenlogging, Visualisierung, Anlagenbedienung und -überwachung, bietet Modbus TCP/IP und eine JSON API.

Visualisierung

Mit der kostenlosen PC Software TA-Designer können frei gestaltbare Visualisierungen für unterschiedliche Endgeräte erstellt werden. Das kann eine grafische Oberfläche für die App ebenso sein wie textbasierte Übersichten für das monochrome Display der UVR610.

Datenlogging

Das CMI in Kombination mit der Software Winsol ist die beliebteste Variante, aber auch das Online-Datenlogging im Webportal steht Ihnen kostenlos zur Verfügung.



Programmierung in der Software TAPPS2



UVR16x2S für Schaltfeldeinbau
oder Hutschienenmontage



UVR16x2K mit Konsole zur
Wandmontage

In der Konsole sind insgesamt sechs
Montageplätze für Hilfsrelais oder die
Platine des Funkempfängers RCV-DL
vorhanden.

FREI PROGRAMMIERBARE UNIVERSALREGELUNG UVR16X2

für Schaltfeld oder Hutschienenmontage

01/UVR16X2S

in der Konsole zur Wandmontage

01/UVR16X2K

Die UVR16x2 ist **unser x2 Flaggschiff**. Mit je 16 Eingängen und Ausgängen und dem 4,3" Touch-Display ist sie für eine Vielzahl an Regelungs- und Steuerungsaufgaben in der Gebäudeautomation und dem Energiemanagement ideal. Wie alle x2 Geräte ist sie über den CAN-Bus erweiterbar, um weitere Ein- oder Ausgänge oder Schnittstellen zu LAN, KNX, Modbus oder M-Bus zu erhalten.

Anwendungsbereiche:

- » Heiz- und Kühlkreisregelung
- » Regelung von Solarthermieanlagen
- » Anforderung, Leistungsregelung und Kaskadierung von Wärmeerzeugern
- » Regelung zur hygienischen Frischwasserbereitung
- » Lüftungsregelung
- » Steuerung von Jalousien und Rolläden
- » und vieles mehr

Die Eingänge können unterschiedliche analoge und digitale Signale verarbeiten, wie diverse Temperatursensoren (PT1000, KTY, NTC, ...), aber auch Impulse oder analoge Signale wie 0-10V oder 4-20mA.

Mehrere Versionen

Die UVR16x2 ist in vielen Varianten erhältlich, unter anderem auch in mehreren Platinenversionen oder als Version mit 24V-DC Versorgung.

16 EINGÄNGE

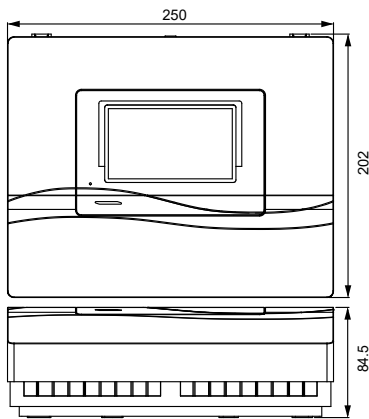
- » PT1000, KTY(1kΩ, 2kΩ), PT100, PT500, Ni1000TK5000, Ni1000, NTC, Raum-, Strahlungs-, Feuchte- Regensensor
- » Impulse max. 10 Hz
Spannung bis 3,3V
Widerstand 1-100kΩ, digital
- » Eingänge 7, 8: 2 x 0-10V, 1 x 4-20mA
- » Eingänge 15, 16: 2 x Impuls max. 20Hz

16 AUSGÄNGE

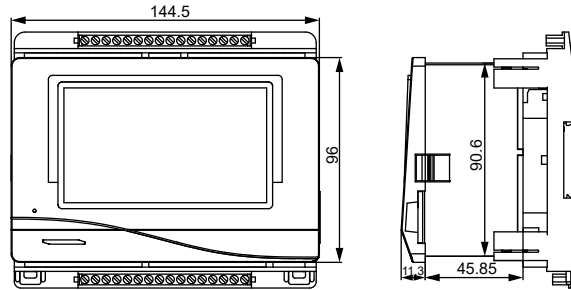
- » 11 Relais-Schaltausgänge
- » 5 Multifunktionsausgänge
(wahlweise 0-10V, PWM, (potentialfreier) Schaltausgang mittels Hilfsrelais)
- » 24 V Ausgang (z.B. für Stellantriebe)

SCHNITTSTELLEN

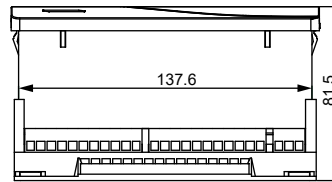
- » CAN-Bus
- » CORA-DL
- » DL-Bus
- » SD-Karte
(UVR16x2E-NP: Micro-SD Karte)



Abmessungen UVR16x2K in mm



Abmessungen
UVR16x2S in mm



UVR16X2 MIT 24V-DC VERSORGUNG

für Schaltfeld / Hutschiene
in der Konsole zur Wandmontage

01/UVR16X2S-DC

01/UVR16X2K-DC

UVR16X2 TRIAC

Schaltfeld

Wandkonsole

01/UVR16X2S-D

01/UVR16X2K-D

Anstelle des 24V Ausgangs gibt es einen Eingang zur **Versorgung mit 24V Gleichspannung**. Der ursprüngliche Netzspannungseingang kann zur Anspeisung der Relais ein beliebiges Potential zwischen 0 und 230V AC bzw. 50V DC annehmen.

Version mit vier Triac-Ausgängen zur Drehzahlregelung "alter" Asynchron-Pumpen.



SENSORPAKETE

Vorgefertigte Sensorgrund- und Ergänzungspakete. GP3PT entspricht dem Beispielprogramm „Werkseinstellung“. GP4PT ist für die UVR610-Regler optimiert (siehe Seiten 11/12).

| Lieferumfang | 01/GP1PT | 01/GP2PT | 01/GP3PT | 01/GP4PT | 01/EP1PT | |
|--------------|----------|----------|----------|----------|----------|------------------------|
| KFPT1000 | 1 | 1 | 1 | | | Kollektorsensor PT1000 |
| KEPT1000 | 1 | 1 | 1 | | | Kesselsensor PT1000 |
| BFPT1000 | 6 | 5 | 8 | 3 | 4 | Boilersensor PT1000 |
| TH140 | 6 | 4 | 4 | 1 | 2 | Tauchhülse 140mm |
| TH90 | | | 2 | | | Tauchhülse 90 mm |
| RASPT | | 1 | 2 | 1 | 1 | Raumsensor PT1000 |
| AUSPT | | 1 | 1 | 1 | 1 | Außensensor PT1000 |
| RF | | 1 | 2 | 2 | 1 | Rollfeder |
| Netzkabel | 1 | 1 | 1 | | | |



UVR16x2S-DE



UVR16X2 MIT ABGESETZTEM BEDIENTEIL

01/UVR16X2S-DE

Der Regler sitzt auf der Hutschiene im Schaltschrank. Die Bedienung erfolgt am Bedienteil, das in der Schaltschranktür verbaut wird und über das 700 mm Flachbandkabel mit dem Regler verbunden ist.



Platine UVR16x2E-DE



UVR16X2 PLATINE MIT BEDIENTEIL OPTIONAL MIT 2 STROMSENSOREN

01/UVR16X2E-DE

01/UVR16X2E-DE-I

Wie UVR16x2K, jedoch **Platinenversion mit abgesetztem Bedienteil** für den Schaltschrank- oder Kesseleinbau. Das Betriebssystem, die Bedienung, die Funktionsdaten und die Datenübergabe mittels SD-Karte sind kompatibel zur UVR16x2. Die Verbindung zwischen Platine und Bedieneinheit stellt das beiliegende 700 mm lange Flachbandkabel her.



Bedienteil der UVR16x2E-DE

Abmessungen (BxHxT):

144,5 x 96 x 26,1 mm

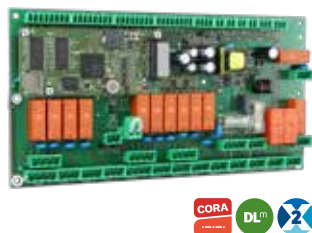
SCHNITTSTELLEN

- » Wie UVR16x2
- » SD-Karte im Bedienteil

Abmessungen Platinen (BxH):

250 x 125 mm

- » Getrennte Absicherung der Ausgänge 12 – 14
- » 3 Multifunktionsausgänge mit integriertem Relais (umschaltbar mittels Jumper)
- » 24V Versorgung für **Industriesensoren** und Stellantriebe (max. 6W)
- » Anschluss und Erkennung eines Sicherheitstemperaturbegrenzers STB
- » Alle Ein- und Ausgänge haben getrennte Anschlüsse
- » Unterschiedliche Stecksysteme vermeiden Steckfehler zwischen Netz- und Schutzkleinspannung



Platine UVR16x2E-NP



UVR16X2 PLATINE MIT PROZESSORMODUL

ohne Bedienteil

01/UVR16X2E-NP

ohne Bedienteil, mit 2 Stromsensoren

01/UVR16X2E-NP-I

Ähnlich UVR16x2E-DE mit gleichen Leistungsmerkmalen, aber **mit integriertem Prozessormodul** und ohne Bedienteil. Die Bedienung erfolgt von einem Regler mit Display, einem CAN-MTx2 oder via CMI über den CAN-Bus.

SCHNITTSTELLEN

- » wie UVR16x2
- » Slot für **Micro-SD**-Karte am Prozessormodul



UVR610S



UVR610S-OD



Abmessungen Gehäuse

(BxH): 106 x 91 mm

(6 Teilungseinheiten)

6 EINGÄNGE

- » PT1000, KTY(1kΩ, 2kΩ), PT100, PT500, Ni1000TK5000, Ni1000, NTC, Raum-, Strahlungs-, Feuchte-Regensensor;
- Impulse max. 10 Hz
- » Spannung bis 3,3V; Widerstand 1-100kΩ, digital
- » Eingänge 5, 6: 0-10V

10 AUSGÄNGE

- » 6 Relaisausgänge, davon einer wahlweise als potentialfreier Umschaltkontakt
- » 4 Multifunktionsausgänge wahlweise 0-10V, PWM oder Relais (z.B. mit HIREL22)

FREI PROGRAMMIERBARE UNIVERSALREGELUNG UVR610S

mit Display

01/UVR610S

ohne Display

01/UVR610S-OD

Die UVR610S ist eine Universalregelung mit 6 Eingängen und 10 Ausgängen, ideal für Aufgaben in der **Gebäudeautomation und im Energiemanagement**. Mittels Jumper können ein 24V-Ausgang und/oder der M-Bus aktiviert werden. Die UVR610S wird auf die Hutschiene montiert und ist passend für 45 mm Norm-Einbaublenden.

Die UVR610S ohne Display eignet sich vor allem als **Erweiterung und bietet vier statt zwei 0-10V Eingänge**. Die Funktionsdaten werden über den CAN-Bus auf das Gerät übertragen.

UVR610S MODBUS MIT DISPLAY

01/UVR610S-MODB

UVR610S MODBUS OHNE DISPLAY

01/UVR610S-OD-MODB

Funktionsgleich zur UVR610S bzw. UVR610S-OD. An Stelle der zuschaltbaren M-Bus Schnittstelle besitzt dieses Gerät eine **Modbus RTU** Schnittstelle.

UVR610S MIT 24V-DC VERSORGUNG

01/UVR610S-DC

Anstelle des 24V Ausgangs gibt es hier einen Eingang zur **Versorgung mit 24V Gleichspannung**. Der ursprüngliche Netzspannungseingang kann zur Anspeisung der Relais ein beliebiges Potential zwischen 0 und 230V AC bzw 50V DC annehmen.

SCHNITTSTELLEN

- » CAN-Bus, CORA-DL, DL-Bus
- » Micro SD-Karte
- » M-Bus

UVR610S-OD

- » keine Micro SD-Karte
- » Eingänge 3, 4, 5, 6: 0-10V

UVR610S-OD-MODB

- » keine Micro SD-Karte
- » Modbus statt M-Bus
- » Eingänge 3, 4, 5, 6: 0-10V



UVR610K



FREI PROGRAMMIERBARE UNIVERSALREGELUNG UVR610K

mit Display

01/UVR610K

ohne Display

01/UVR610K-OD

Die UVR610K ist eine Universalregelung mit 6 Eingängen und 10 Ausgängen, ideal für Aufgaben in der **Gebäudeautomation und im Energiemanagement**. Mittels Jumper können ein 24V-Ausgang und/oder der M-Bus aktiviert werden. Die UVR610K befindet sich im Konsolengehäuse zur Wandmontage.



UVR610K-OD



Die UVR610K ohne Display **eignet sich vor allem als Erweiterung**. Sie ist der Nachfolger des RSM610, dessen Funktionsdaten für die UVR610 verwendet werden können. Die Funktionsdaten werden über den CAN-Bus auf das Gerät übertragen.

6 EINGÄNGE

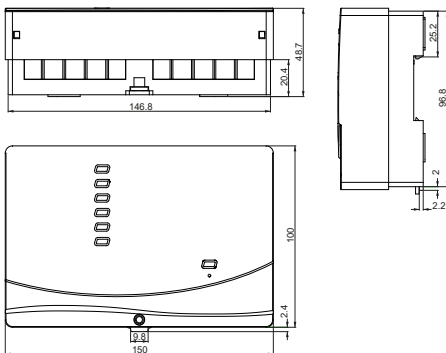
- » PT1000, KTY(1kΩ, 2kΩ), PT100, PT500, Ni1000TK5000, Ni1000, NTC, Raum-, Strahlungs-, Feuchte-Regensensor;
- Impulse max. 10 Hz
- » Spannung bis 3,3V; Widerstand 1-100kΩ, digital
- » Eingänge 5, 6: 0-10V

10 AUSGÄNGE

- » 6 Relaisausgänge, davon einer wahlweise als potentialfreier Umschaltkontakt
- » 4 Multifunktionsausgänge wahlweise 0-10V, PWM oder Relais (z.B. mit HIREL22)

SCHNITTSTELLEN

- » CAN-Bus, CORA-DL, DL-Bus
 - » Micro SD-Karte
 - » M-Bus
- UVR610K-OD
- » keine Micro SD-Karte



Abmessungen in mm

(UVR610K und UVR610K-OD)

ZUBEHÖR



Konsole UVR16x2

WANDKONSOLE UVR16X2

01/KONSOLE UVR16X2

Wandkonsole für die UVR16X2, bestehend aus Klemmplatte (Relais-Version) und Gehäuse, die jeweils auch einzeln erhältlich sind.



Gehäuse für Wandkonsole UVR16x2

KONSOLENGEHÄUSE UVR16X2

01/GEHAEUSE-KONSOLE UVR16X2

Gehäuse der Wandkonsole UVR16x2 inkl. Montagematerial.



Klemmplatte UVR16x2

KLEMMPLATTE UVR16X2

01/KLEMMPLATTE UVR16X2

Zum Einbau in die Wandkonsole, nur für Relais-Version geeignet.



VTGH12L

VERTEILERGEHÄUSE

01/VTGH12L

Das Verteilergehäuse (IP65) mit **12 Teilungseinheiten** und integrierter Hutschiene kann z.B. zwei UVR610S aufnehmen.



SKL5x20

SICHERUNGSKLEMME

01/SKL5X20

Sicherungsklemme mit Feinsicherung 5x20mm, F6,3A. Zur optionalen externen Absicherung einer UVR610.



CAN-MTx2-WT



CAN-MTx2-BK



Abmessungen (BxHxT):

144,5 x 96 x 26,1 mm

SCHNITTSTELLEN

- » CAN-Bus
- » CORA-F
- » SD-Karte

TOUCH MONITOR X2 WEISS 4,3" 01/CAN-MTX2-WT

TOUCH MONITOR X2 SCHWARZ 4,3" 01/CAN-MTX2-BK

Der CAN-MTx2 dient mit seinem 4,3" Touch-Display als Bedienteil für den CAN-Bus, kann aber auch selbst Funktionsdaten verarbeiten, die mittels TAPPS2 erstellt wurden. Mit der Software TA-Designer kann eine Anlagenvisualisierung erstellt werden. Einzelne Elemente (Werte, Schaltflächen) können für bestimmte Nutzer gesperrt werden. Zusätzlich ist der **Vollzugriff auf alle x2 Geräte** im Netzwerk möglich. Der Monitor besitzt zudem eine Sensoreinheit für Raumtemperatur und Feuchte.

TOUCH MONITOR X2 WEISS CO2 01/CAN-MTX2-CO2-WT

TOUCH MONITOR X2 SCHWARZ CO2 01/CAN-MTX2-CO2-BK

Bedienteil mit integriertem CO2 Sensor zur Erfassung der Raumluftqualität.

TOUCH MONITOR X2 FÜR SCHALTAFEL

Gehäuse weiß 01/CAN-MTX2-ST-WT

Gehäuse schwarz 01/CAN-MTX2-ST-BK



Sonderversion für Schalttafel

Sonderversion ohne Rückwand für den einfacheren Einbau in die Schaltschranktür.



CAN-BC2



Abmessungen (B x H x T):

126,8 x 76,5 x 45,5 mm



MD-KNX

KNX-MODUL

01/MD-KNX

Anbindung an KNX mit der Möglichkeit 64 Werte auf den KNX auszugeben und 64 Werte vom KNX einzulesen.

CAN BUSKONVERTER

01/CAN-BC2

Der CAN-Buskonverter **stellt für alle CAN-Bus Geräte zusätzliche Schnittstellen zur Verfügung**. Die Programmierung erfolgt mit der Software TAPPS2. Der CAN-BC2 kann über x2-Regler mit Display, den CAN-MTx2 oder das Interface CMI bedient werden.

SCHNITTSTELLEN

- » zwei voneinander potentialgetrennte CAN-Bus Schnittstellen
- » eine DL-Bus Schnittstelle zum Einlesen von DL-Sensoren
- » eine M-Bus Schnittstelle zum Auslesen von vier M-Bus Zählern mit jeweils 32 Werten

OPTIONALE SCHNITTSTELLEN

- » stehen über die Zusatzmodule MD-KNX und MD-MODB zur Verfügung.
- » je Buskonverter ist ein Zusatzmodul möglich.

MODBUS/M-BUS MODUL

01/MD-MODB

- » Das Modul besitzt **eine Modbus RTU Schnittstelle**, als Master oder Slave konfigurierbar mit der Möglichkeit 64 Werte auf den Modbus auszugeben und 64 Werte einzulesen
- » **und eine M-Bus Schnittstelle** zum Auslesen von weiteren vier M-Bus Zählern mit jeweils 32 Werten



CAN-I/O45



Abmessungen (B x H x T):

126,8 x 76,5 x 45,5 mm

CAN ERWEITERUNGSMODUL

01/CAN-I/O45

Das CAN-I/O45 stellt für die frei programmierbaren Universalregelungen **zusätzliche Ein- und Ausgänge** zur Verfügung. Es kann bis zu 44 Funktionen verarbeiten, besitzt keine Uhrenfunktion und keine eigene Stromversorgung.

4 EINGÄNGE

- » PT1000, KTY(1kΩ, 2kΩ), PT100, PT500, Ni1000TK5000, Ni1000, NTC, Raum-, Strahlungs-, Feuchte- Regensensor
- » Impulse max. 10 Hz; Spannung bis 3,3V; Widerstand 1-100kΩ, digital
- » Eingänge 3, 4: 0-10V

5 AUSGÄNGE

- » 3 Relaisausgänge
- » 2 Multifunktionsausgänge wahlweise 0-10V, PWM, Relais (z.B. mit HIREL22, siehe Seite 26)

SCHNITTSTELLEN

- » CAN-Bus, DL-Bus



CMI



Abmessungen (BxHxT):

135 x 100 x 34 mm



CMI-S

Abmessungen Gehäuse

(BxH): 26,5 x 91 mm (1,5 TE)

SCHNITTSTELLEN

- » CAN-Bus, 2x Datenleitung
- » Modbus TCP/IP
- » Ethernet (RJ45)
- » SD-Karte

SCHNITTSTELLEN CMI-S

- » CAN-Bus
- » Modbus TCP/IP
- » Ethernet (RJ45)
- » Micro SD-Karte



WNA

CMI ZUR WANDMONTAGE

01/CMI

CMI INKL. NETZTEIL

01/CMI-NT

CMI FÜR DEN SCHALTSCHRANK

01/CMI-S

Das CMI ist eine **Schnittstelle** zur komfortablen **Anlagenüberwachung**, Fernbedienung, **Datenlogging** und **Visualisierung** aller Regler und Geräte mit CAN-Bus oder DL-Bus.

- » Fernwartung von CAN-Bus Geräten
- » Funktionsdatenverwaltung und Firmwareverwaltung für kompatible CAN-Bus Geräte
- » Anlagensvisualisierung für Browser oder App
- » Änderung von Parametern von CAN-Bus Geräten
- » Datenlogging über CAN-Bus oder DL-Bus
- » Ereignisgesteuerte Benachrichtigung per E-Mail
- » Hutschienen- oder Wandmontage
- » Schnittstelle Modbus TCP/IP

CMI für den Schaltschrank

Das CMI-S unterscheidet sich lediglich in der Gehäuseform vom CMI zur Wandmontage, besitzt eine Micro SD-Karte und **keine DL-Bus Schnittstelle**. Montage erfolgt im Schaltschrank für 45 mm Norm-Einbaublende.

Betrieb / Zugriff

- » Direkt über das lokale Netzwerk (LAN)
- » und/oder über unser kostenloses Webportal <https://cmi.ta.co.at>
- » CMI App für Google Android™ und Apple iOS™

NETZTEIL 12V FÜR CMI ZUR WANDMONTAGE

10/NETZTEIL-12V

Das Netzteil wird benötigt, wenn der Regler neben dem CMI noch weitere CAN-Bus Module versorgen muss oder der Betrieb des CMI ausschließlich über DL-Bus erfolgt. Das CMI-S besitzt keinen Anschluss für das Netzteil.

WIRELESS ROUTER

01/WNA

Dieser Router ist eine Erweiterung zum CMI. Er ermöglicht die Verbindung mit WLAN oder mobilem Internet (3G/4G Stick notwendig) und wird mit einem eigenen Netzteil ausgeliefert.

CORA SMART HOME

CORA ist unser Smart-Home Kommunikationsprotokoll, das sowohl über Kabel als auch über Funk verfügbar ist. Es wird von den meisten aktuellen x2 Geräten und einigen Erweiterungsmodulen unterstützt. Das CORA HKT ist jedoch das erste CORA Smart Home Produkt.



CORA-HKT



CORA HEIZKÖRPER THERMOSTAT & STELLANTRIEB

NEU

Ø1/CORA-HKT

Das CORA HKT dient zur Durchflussregelung von Heizkörpern oder Flächenheizungen (als Stellantrieb am Verteiler). Ein oder mehrere Thermostat(e) werden über Funk oder Kabel mit einem frei programmierbaren x2 Gerät verbunden.

- » Verbindung mit frei programmierbarem x2 Gerät nötig
 - » Funk- oder Kabelverbindung mit CAN-EZ3
 - » Funkverbindung mit CAN-MTx2
 - » Kabelverbindung mit UVR16x2 oder UVR610
- » Spannungsversorgung mittels 2x AA Batterien (nicht im Lieferumfang enthalten) oder 12 V kabelgebunden
- » Überwurfmutter aus glasfaserverstärktem Kunststoff
 - » M30x1,5 und M28x1,5 im Lieferumfang enthalten
- » Lebensdauer Batterien: typ. 2 Jahre (kann je nach Motoraktivität und Batterien variieren)

Features

- » erkennt über den Temperaturabfall das Öffnen eines (nahegelegenen) Fensters
- » erfasst die Raumtemperatur

Volle Flexibilität

Sie entscheiden, wie Sie das CORA-HKT verbinden und mit Strom versorgen möchten. Ihnen stehen immer diese drei Möglichkeiten zur Verfügung:



CORA-Funk & 2x AA Batterien



CORA-Funk & 12V über Kabel



CORA-DL & 12V über Kabel





ATON

POWER TO HEAT

PLUG & PLAY



CAN-EZ3A



EHS-R



SCHNITTSTELLEN CAN-EZ3A

- » CAN-Bus, DL-Bus
- » CORA-F (Funk)
- » CORA-DL (Kabel)
- » Micro SD-Karte (nicht enthalten)

3 EINGÄNGE IM HEIZSTAB

- » 2 Sensoreingänge PT1000
- » 1 PWM Eingang 0-100% wenn CORA nicht in Verwendung

SCHNITTSTELLEN IM HEIZSTAB

- » CORA-F (Funk)
- » CORA-DL (Kabel)

LIEFERUMFANG ATON

- » Heizstab EHS-R
- » CAN-EZ3A
- » 1 Antenne (Kabellänge: 3 m)
- » 3 Klapp-Stromsensoren 50 A
- » 1 Temperatursensor PT1000

ATON

ATON ist ein Set zur Nutzung der überschüssigen PV Leistung. Mit dem **stufenlos regelbaren Heizstab** kann eine Leistung von 50 W bis 3 kW für den Eigenverbrauch genutzt werden.

Im Set ist zudem unser Energiezähler enthalten, der feststellt, ob und wie viel überschüssige Leistung verfügbar ist und gibt dem Heizstab **die zu verbrauchende Leistung** vor. Die Kommunikation läuft dabei über CORA (Funk oder Kabel).

Eigenschaften

- » Werkseitig programmiert und gekoppelt
- » Geeignet für **Pufferspeicher**
- » **Erweiterbar** über CAN-Bus (Regler, Ein- oder Ausgangserweiterungen, CMI für Fernzugriff und Visualisierung) und DL-Bus (z.B. Leistungssteller)
- » **Frei programmierbar** (mit der kostenlosen Software TAPPS2)
- » **Funk-Reichweite** ~1 km Freifeld (2 Stahlbetondecken oder Mauern)
- » **TAB konform**
- » Auf **bis zu 12 Heizstäbe** erweiterbar

Funktionen

- » Definierbare Regel-Sollleistung (werkseitig 200 W)
- » Einstellbarer Zwangsbetrieb zu bestimmten Zeiten, unabhängig vom Überschuss (**Mindesttemperaturen**)
- » **Datenlogging** auf eine Micro SD-Karte (nicht im Lieferumfang) oder mittels CMI (CAN-Bus Erweiterung)
- » **Visualisierung** für Browser oder App verfügbar via CMI (CAN-Bus Erweiterung)

Der intelligente Heizstab im Set ATON hat eine **sinusförmige Stromaufnahme**, wodurch Phasenverschiebungen und Netzrückkopplungen verhindert und damit die technischen Anschlussbedingungen (**TAB**) der **Netzbetreiber erfüllt** werden.

ANTENNENVERLÄNGERUNG

10/GSM-VERLÄNGERUNG

Verlängerung (2,5 Meter) für Antenne des CAN-EZ3 / CAN-EZ3A.



CAN-EZ3



EHS-R



6 EINGÄNGE CAN-EZ3

- » 4 Analogeingänge
- » 2 Steckplätze zur direkten Anbindung von FTS-Sensoren

1 AUSGANG CAN-EZ3

- » 1 S0-Impulsausgang

SCHNITTSTELLEN CAN-EZ3

- » CORA-F (Funk)
- » CORA-DL (Kabel)
- » CAN-Bus, DL-Bus
- » Micro SD-Karte
- » Modbus RTU

LIEFERUMFANG ATON+

- » Heizstab EHS-R
- » CAN-EZ3
- » 1 Antenne (Kabellänge: 3 m)
- » 3 Klapp-Stromsensoren 50 A
- » 1 Temperatursensor PT1000
- » Micro SD-Karte

ATON+

01/ATON+

ATON+ wird mit dem gleichen Funktionsumfang ausgeliefert wie die Standardversion "ATON". Allerdings ist der Energiezähler hier zusätzlich mit Modbus RTU und einem S0-Impulsausgang sowie vier Sensoreingängen ausgestattet.

Damit wird die **Kommunikation mit Fremdgeräten** (z.B. Wechselrichter) ohne Erweiterungen ermöglicht, sofern der CAN-EZ3 mit unserer Programmiersoftware TAPPS2 den jeweiligen Anforderungen und Fremdgeräten **entsprechend programmiert** wird.

Beispiel: dynamische Leistungsregelung

Netzbetreiber begrenzen oftmals die maximal erlaubte Einspeiseleistung für PV Anlagen. Die vorgeschriebene Maximalleistung kann fix ("harte Abregelung") im Wechselrichter hinterlegt werden oder **über eine intelligente Steuerung dynamisch** ("weiche Abregelung" unter Berücksichtigung des momentanen Eigenverbrauchs) **erfolgen**.



Set "ATON"

Die Heizstäbe sind aufgrund galvanischer Reaktionen **nicht für die Verwendung in Frischwasserspeichern geeignet**. Der Einbau erfolgt auf eigenes Risiko, **unter Ausschluß der Garantie** und bedarf entsprechender, normgerechter Maßnahmen und regelmäßiger Kontrolle (z.B. der Opferanode).



CAN-EZ3



6 EINGÄNGE

- » 4 Analogeingänge
- » 2 Steckplätze zur direkten Anbindung von FTS-Sensoren

1 AUSGANG

- » 1 50-Impulsausgang

SCHNITTSTELLEN

- » CORA-F (Funk)
- » CORA-DL (Kabel)
- » CAN-Bus, DL-Bus
- » Micro SD-Karte
- » Modbus RTU

Abmessungen Gehäuse (B x H):

106 x 91 mm

(6 Teilungseinheiten)



Stromsensor KCT

CAN ENERGIEZÄHLER

01/CAN-EZ3-0Z

Der CAN-Energiezähler **erfasst elektrische und thermische Energieströme**. Die Programmierung erfolgt mit der Software TAPPS2.

- » Montage im Schaltschrank für 45 mm Norm-Einbaublende
- » Externe klappbare Stromsensoren (nicht enthalten) für unterschiedliche Maximalströme. Für alle drei Phasen sind Spannungs-Messeingänge integriert. Für eine geringere Genauigkeit reicht der Anschluss der Spannung der ersten Phase.

Möglichkeiten

- » Umfangreiches Energiemanagement zur Optimierung des Eigenverbrauchs einer Photovoltaikanlage
- » Lastmanagement (z.B. zur Senkung von Lastspitzen im Gewerbe)
- » Einbinden diverser Verbraucher wie Heizstäbe, Infrarotpaneele, Waschmaschinen sowie Klima- und Lüftungsanlagen

Lieferumfang

- » **ohne Stromsensoren** (bitte separat bestellen)
- » 1 Micro SD-Karte
- » Antenne (Länge: 3 Meter
Verlängerung verfügbar, siehe Seite 18)

STROMSENSOREN FÜR CAN-EZ3, 50A

01/STROMSENSOR50

STROMSENSOREN FÜR CAN-EZ3, 100A

01/STROMSENSOR100

STROMSENSOREN FÜR CAN-EZ3, 400A

01/STROMSENSOR400

Das Paket besteht aus **drei Klapp-Ferrit-Sensoren** für Maximalströme von 50, 100 oder 400 A AC. Stromspitzen des doppelten Nennstroms sind im Zeitbereich von Sekunden erlaubt, können jedoch vom Messwerk des Energiezählers nicht erfasst werden.

SENSORPAKET ZUR WÄRMEMENGENERFASSUNG MIT FTS4-50

01/EZ4-50

SENSORPAKET ZUR WÄRMEMENGENERFASSUNG MIT FTS5-85

01/EZ5-85

Die Pakete bestehen aus einem **Volumenstromsensor FTS** (4-50l/min oder 5-85l/min) mit integriertem Temperatursensor **und einem schnellen Tauchfühler** (MSP60) samt Dichtverschraubung. Im professionellen Anwendungsbereich empfehlen wir die Verwendung unseres Kugelhahns (Seite 36). Ausschließlich zur Verwendung mit CAN-EZ3 geeignet.



EHS-R

HEIZSTAB - 3000 W STUFENLOS REGELBAR

01/EHS-R

Der Heizstab EHS-R kann von **50 bis 3000 W stufenlos geregelt** werden. Als Regler kann der Energiezähler CAN-EZ3 verwendet werden (CORA-F und CORA-DL), oder ein Regler mit CORA-DL. Auch die Regelung via PWM Signal ist möglich.

Gesamtlänge Heizstab: 430 mm

Gewinde: 1 1/2"

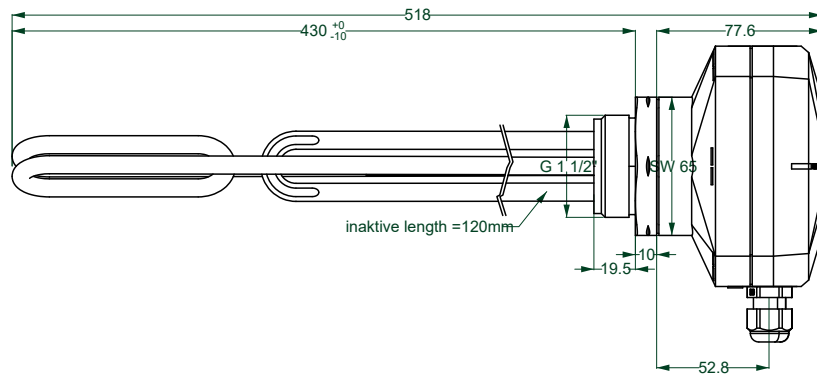
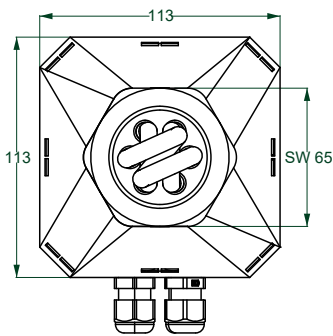
inaktive Länge: 120 mm

3 EINGÄNGE

- » 2 Sensoreingänge PT1000
- » 1 PWM Eingang 0-100% wenn CORA nicht in Verwendung

SCHNITTSTELLEN

- » CORA-F (Funk)
- » CORA-DL (Kabel)



EHS

HEIZSTAB - 3000 W

01/EHS

Der Heizstab EHS schaltet die **3 kW Heizleistung in 750 W Stufen**. In Kombination mit dem geregelten Heizstab EHS-R oder ATON lassen sich preiswerte, stufenlos geregelte Kaskaden aufbauen, da ein EHS-R immer den Feinabgleich übernimmt.

3 EINGÄNGE

- » 2 Sensoreingänge PT1000
- » 1 PWM Eingang (25%-Stufen) wenn CORA nicht in Verwendung

SCHNITTSTELLEN

- » CORA-F (Funk)
- » CORA-DL (Kabel)

Die Heizstäbe sind aufgrund galvanischer Reaktionen **nicht für die Verwendung in Frischwasserspeichern geeignet**. Der Einbau erfolgt auf eigenes Risiko, **unter Ausschluß der Garantie** und bedarf entsprechender, normgerechter Maßnahmen und regelmäßiger Kontrolle (z.B. der Opferanode).



LST2x2D-DL



Abmessungen Gehäuse
(B x H x T):
126,8 x 76,5 x 45,5 mm

LEISTUNGSSTELLER DIMMBAR - 2X 400 W

01/LST2X2D-DL

Die zu regelnde Energie lässt sich von 0 bis 100% in 1% Stufen für jeden Kanal getrennt über den DL-Bus von einem Regler vorgeben. DL-Buslast: 10% (12V Versorgungsspannung notwendig)

Anwendungsbereiche

- » Infrarotpaneele (z.B. im Bad oder Saunabereich)
- » Heizelemente (Heizstab, elektrische Flächenheizung)
- » Lüfter (einphasige Asynchron-Kondensatormotoren)
- » Energie- und Lastmanagement in Kombination mit CAN-EZ3 oder ATON



LST3x13-DL



Abmessungen Gehäuse (B x H x T):
126,8 x 76,5 x 45,5 mm

LEISTUNGSSTELLER - 3X 3000 W

01/LST3X13-DL

Alle drei Kanäle können separat oder gemeinsam über den DL-Bus geschaltet werden. Im Gegensatz zu einem Standard-Schaltelement (Schütz) enthält der LST3x13 eine besondere Technik, die **sehr leise und langlebig** ist. DL-Buslast: 10% (12V Versorgungsspannung notwendig)

Anwendungsbereiche

- » Energie- und Lastmanagement in Kombination mit CAN-EZ3 und ATON
- » Heizelemente (Heizstab, elektrische Flächenheizung)
- » Drei Heizgruppen eines Saunaofens (max. 9 kW)



LST6x13-DL



Abmessungen Gehäuse (B x H):
106 x 91 mm
(6 Teilungseinheiten)

LEISTUNGSSTELLER - 6X 3000 W

01/LST6X13-DL

Leistungssteller zum **Schalten von bis zu 6 Verbrauchern** zu je maximal 3 kW AC. Die Ausgänge 4 bis 6 verfügen gemeinsam über einen **Sanftanlauf** bis längstens fünf Sekunden. Dieser kann beispielsweise zum schonenden Starten von dreiphasen-Asynchronmotoren (Pumpen, Lüfter) bis max. 1,5 kW verwendet werden. DL-Buslast: 10% (12V Versorgungsspannung notwendig)

Anwendungsbereiche

- » Energie- und Lastmanagement

ERWEITERUNGEN



AFS215-DL

DL

AKTOR FÜR STELLANTRIEBE

NEU

01/AFS215-DL

Der AFS215-DL schaltet bis zu 14 thermische Stellantriebe in Heizungs- oder Kühlsystemen. Auf Ausgang 15 ist ein zusätzliches Relais (230V / 3A) verfügbar. Die 14 Ausgänge für Stellantriebe sind für Dauerstrom bis 100mA ausgelegt, Einzelpulse (Einschaltstrom) bis 1A. Lieferbar voraussichtlich ab Q2. DL-Buslast: 10%

SCHNITTSTELLEN

» DL-Bus

2 EINGÄNGE

» 2x PT1000 Temperatursensoren

15 AUSGÄNGE

» 14x Triac für Stellantriebe

» 1x Relais 230V/3A



CAN-RP

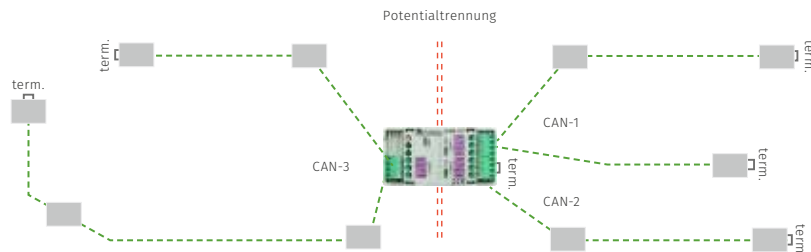
CAN REPEATER

01/CAN-RP

Mit dem CAN Repeater lassen sich in der seriellen CAN-Bus Topologie auch Stichleitungen realisieren, wobei der CAN-RP nicht an einem Ende platziert sein muss (siehe Grafik). Anschluss CAN-3 ist von CAN-1 und CAN-2 potentialgetrennt. Achten Sie auf die korrekte Terminierung der Geräte. Insgesamt sind 62 Teilnehmer möglich. Isolation: 3 kV

SCHNITTSTELLEN

» CAN-Bus



CBV-GP

CAN BUSVERBINDER, GRUNDPAKET

01/CBV-GP

CAN BUSVERBINDER, ERWEITERUNGSPAKET

01/CBV-EP

Der CAN Busverbinder dient der einfachen Verbindung von CAN-Geräten im Schaltschrank (UVR610S, CAN-EZ3) über das mitgelieferte Flachbandkabel. Verfügbar als Grundpaket (CBV-GP) mit zwei Anschlussplatinen und Erweiterungspaket (CBV-EP) mit einer Platine. Länge Flachbandkabel: ca. 123mm



CAN-UES2



CAN-UES



LDIM5-DL



SMS14



PFSC

CAN ÜBERSPANNUNGSSCHUTZ

01/CAN-UES

CAN ÜBERSPANNUNGSSCHUTZ IM GEHÄUSE

01/CAN-UES2

Robuster **Überspannungsschutz für den CAN-Bus** mit zwei Schutzstufen. Grundsätzlich kann der CAN-UES an jedem CAN-Knoten verwendet werden. Der CAN-UES ist zum direkten Einbau in die Konsole der UVR16x2 geeignet. Der CAN-UES2 im Universalgehäuse eignet sich zur Hutschienenmontage.

5-KANAL LED-DIMMER

01/LDIM5-DL

Zur **Helligkeitssteuerung von LED-Streifen** (Common Anode) aus einem Netzteil mit einem maximalen Kanalstrom von 3,5 A. Insgesamt darf der Gesamtstrom 12 A nicht überschreiten. **Mit fünf Kanälen** für RGB, Warmweiß und Kaltweiß.

Der DL-Bus ist für das normale Schalten der Beleuchtung ungeeignet. DL-Buslast: 10% (**12-24 V Versorgung**, passend zum LED-Streifen notwendig)

SCHRITTMOTORSTEUERUNG

01/SMS14

Zur **Steuerung von Expansionsventilen** wie sie beispielsweise in Klimaanlage und Wärmepumpen zum Einsatz kommen. Kompatibel für uni- und bipolare Motoren mit 500 oder 1000 Schritten. Die Ansteuerung mittels PWM sowie die 12V Versorgung erfolgen über einen unserer Regler.

POTENTIALFREIER SIGNALKONVERTER

01/PFSC

Der PFSC dient zum **potentialgetrennten Ansteuern von Kesseln** und anderen Fremdgeräten, deren interne Elektronik rückwirkende Signalstörungen verursacht. Der PFSC verhindert diese Störeinflüsse.

1 EINGANG

» 1x PWM

2 AUSGÄNGE

» 1x PWM

» 1x 0-10V



UMV5-DL



UNIVERSELLER MESSVERSTÄRKER

01/UMV5-DL

Zum Messen von Gleichspannungen und Thermoelementen, sowie zum Erfassen von Redox- oder pH-Sensoren. Für den Anschluss von Redox- und pH-Sensoren benötigen Sie das Adapter Set, bestehend aus zwei Adapterkabeln mit BNC Buchse (Länge 25 cm). DL-Buslast: 10 %

5 ANALOGEINGÄNGE

- » 0-30 mV, 0-3 V, 0-30 V
- » Eingang 2: 0-30 mV oder 0-300 mV
- » Eingänge 3, 5: Redox/pH Sensor

ZUBEHÖR

- » Thermoelement (Seite 30)
- » Adapterkabel zum Anschluss von Redox- oder pH-Sensoren



UMV-BNC-ADAPTER

ADAPTERKABEL FÜR REDOX/PH SENSOREN

01/UMV-BNC-ADAPTER

2 Adapterkabel mit BNC Buchse, 25 cm Länge



TDI5-DL



DL-ERWEITERUNG FÜR 5 EINGÄNGE

01/TDI5-DL

Das Modul verarbeitet **PT1000 Temperaturwerte und digitale Signale**. Wird der TDI5-DL mit CORA-DL verwendet, können die Eingänge 1-3 Spannung und die Eingänge 3-5 Strom messen. Aufgrund der geringen Übertragungsraten ist der DL-Bus nicht zum Schalten von Licht geeignet. DL-Buslast: 30 %



AI5-DL



DL-ERWEITERUNG FÜR 5 ANALOGEINGÄNGE

01/AI5-DL

Das Modul stellt **fünf zusätzliche Analogeingänge 0-10V** für Geräte mit x2 Technologie zur Verfügung. Die Kommunikation mit dem Regler erfolgt über den DL-Bus. DL-Buslast: 11%



AO4-DL



DL-ERWEITERUNG FÜR 4 ANALOGAUSGÄNGE

01/AO4-DL

Das Modul stellt **vier zusätzliche Analogausgänge für x2 Geräte** zur Verfügung. Durch die Wahl des Index kann der Modus 0-10V oder PWM für jeden einzelnen Ausgang ausgewählt werden. DL-Buslast: 5 % (12V Versorgungsspannung notwendig)



ACON34

ANALOG-SIGNALKONVERTER

01/ACON34

Zur **Signalanpassung** zwischen Fremdgeräten, **Industriesensoren** und **UVR-Reglern**. Signalwandlung von 0-10 V => 0-20 mA und von 0-10 V => 0-24 V sowie ein Eingang 0-10 V / 0-20 mA auf zwei Verstärker mit Spannungsausgang (einstellbare Verstärkung 1-5 und Dämpfung 1-5). Die Eingangsfilter wandeln auch PWM-Signale in Analogwerte.



APC

ANALOG-PWM-KONVERTER

01/APC

Der APC wandelt ein **0-10V Steuersignal** in ein **PWM Signal** (PWM1 = 100-0%) um. Geeignet, wenn etwa eine 0-10V Pumpe durch eine PWM Pumpe ersetzt werden soll und der vorhandene Regler kein PWM Signal ausgeben kann. Versorgung mit 8-28 V DC oder 230 V AC.



IK22

IMPULSKONVERTER

01/IK22

Der Konverter IK22 teilt **Impulse von Fremdgeräten** und **-sensoren** mit einer einstellbaren Teilungsrate zwischen 0,1 und 1023. Eingang 1 erfasst die Impulse eines potentialfreien Kontakts oder NPN-Ausgangs. Eingang 2 erfasst die 100 Hz Halbwellen von 230V~ Signalen. Ausgang 2 ist ein reiner Spannungsdetektor des 230V-Eingangs womit das Modul als AC/DC-Detector verwendet werden kann. Der Konverter versorgt sich aus dem Sensoreingang des UVR-Reglers.

Abmessungen Gehäuse (B x H x T):

80 x 40,5 x 22,5 mm

für Wand- und Hutschienenmontage



HILFSRELAIS 230V

01/HIREL-230V

Erweiterung mit Stromverteiler für die UVR16x2K um **zwei abgesicherte Relaisausgänge mit 230V**. Montage im Konsolengehäuse.



HIREL POTENTIALFREI

01/HIREL-PF

Erweiterung für die UVR16x2 (-S und -K) um **zwei potentialfreie Relaisausgänge**. Montage in der Klemmplatte.



HILFSRELAIS 22

01/HIREL22

Erweiterung für x2 Regler und CAN-I/045 um **zwei wahlweise potentialfreie Relaisausgänge**.

SENSOREN & ZUBEHÖR



RASPT

Abmessungen (B x H x T):

81,5 x 81,5 x 18 mm

RAUMSENSOR PT1000

01/RASPT

RAUMSENSOR KTY

01/RASKTY

Zur **Erfassung der Raumtemperatur**, die im Heizbetrieb mittels Drehrad um +/- 4K verändert werden kann. Zusätzlich kann zwischen den Betriebsarten Normal, Absenkung, Automatik und Frostschutz gewählt werden.

» Zulässiger Temperaturbereich: 0°C bis 40°C



RAS+DL

Abmessungen (B x H x T):

81,5 x 81,5 x 18 mm

RAUMSENSOR MIT FERNANZEIGE, WEISS

01/RAS+DL

RAUMSENSOR MIT FERNANZEIGE, SCHWARZ

01/RAS+DL-BK

Der RAS+DL übermittelt dem Regler über den DL-Bus den Wert der **Raumtemperatur**, die **Raumfeuchte**, die **absolute Feuchte**, den **Taupunkt**, den **Betriebsmodus** und den Korrekturwert zum Sollwert (+/- 4K). Er ist **zugleich eine Fernanzeige** für die über DL-Bus empfangenen Sensorwerte, Ausgangszustände, Wärmemengenzähler und Netzwerkeingänge des Reglers.

» DL-Buslast ohne 12V Versorgung: 20 %

» DL-Buslast mit 12V Versorgung: 10%

» **Achtung:** Aufgrund eines Bauteilwechsels besitzt der RAS+DL keinen Sensor für Luftdruck mehr



AUSPT

Abmessungen (B x H x T):

53,6 x 41 x 23,2 mm

AUSSENSOR PT1000

01/AUSPT

AUSSENSOR KTY

01/AUSKTY

Lufttemperatursensor mit integriertem Überspannungsschutz, als Außensensor für Heizungsregelungen.

» Zulässiger Temperaturbereich: -30°C bis 50°C

Funksystem

868 MHz



RAS-F

Abmessungen (B x H x T):
81,5 x 81,5 x 18 mm

Mit dem 868 MHz Funksystem können bis zu 8 Funksensoren an einen Funkempfänger RCV-DL gekoppelt werden. Die Reichweite beträgt im Freifeld bis zu 1000 m und in Gebäuden werden mindestens zwei Stahlbetondecken bzw. Mauern überwunden. **Nicht kompatibel mit CORA.**

FUNK-RAUMSENSOR

01/RAS-F

FUNK-RAUMSENSOR MIT FEUCHTESENSOR

01/RAS-F/F

Der Funk-Raumsensor sendet folgende Daten: **Raumtemperatur, gewünschte Abweichung** (+/- 5K der Drehradposition) sowie die **Betriebsart** (Normal-, Absenk- oder Automatikbetrieb bzw. Frostschutzfunktion).

Mittels Jumper wird aus dem Raumsensor ein reiner Fernverstärker mit einem Fixwert von 20°C anstelle der Raumtemperatur. Eine CR2032 Batterie versorgt den Sensor für etwa 3 Jahre.

Funk-Raumsensor mit Feuchtesensor

Der RAS-F/F übermittelt zusätzlich die Werte der Raumfeuchte und des Taupunktes.



GBS-F

Abmessungen (B x H x T):
98 x 59 x 36 mm

FUNK-STRAHLUNGSSENSOR

01/GBS-F

GBS-F MIT KOLLEKTORSENSOR PT1000

01/GBS-F+KFPT

Zur **Erfassung der Solarstrahlung in W/m²**. Der Sensor erleichtert den Anlagenstart bzw. das exaktere „Hochschalten“ in den Vorrangverbraucher bei Mehrkreissolaranlagen. Der Sensor versorgt sich aus einem kleinen Solarpaneel.

Set mit Kollektorsensor

An den GBS-F kann ein Kollektorsensor PT1000 angeschlossen werden, dessen Messwert ebenfalls gesendet wird. Kollektorsensor im Set GBS-F+KFPT enthalten.



RCV-DL

Abmessungen (B x H x T):
98 x 59 x 36 mm

FUNK-EMPFÄNGER

01/RCV-DL

Der Empfänger leitet die Signale über den DL-Bus an den Regler weiter. Bei der Inbetriebnahme werden den Sendern am Empfänger eindeutige DL-Bus Adressen zugewiesen.

» DL-Buslast: 43 %

PT1000 Sensoren sind unsere Standardsensoren (Genauigkeit Klasse B)



KFPT1000

KOLLEKTORSENSOR, 2M KABEL 01/KFPT1000
KOLLEKTORSENSOR, 4M KABEL 01/KFPT1000 4M
KFPT1000 MIT FÜHLERKAPPE 4X35MM 01/KFPT1000 4X35MM

Sensor mit PT1000-Charakteristik, mit 2 bzw. 4 m Silikonkabel für Kollektor, Lieferung mit Klemmdose und Überspannungsschutz.



KFPT10004x35mm

- » Zulässiger Temperaturbereich: -50°C bis 240°C
- KFPT1000 4x35mm: -20°C bis 240°C
- » Kurzzeitig belastbar bis 260°C
- » Temperaturbeständiges Kabel
- » Fühlerkappe 6 x 27 mm



KEPT1000

KESSELSENSOR 01/KEPT1000

Sensor mit 2 Meter Silikonkabel für den Kesselbereich, zulässiger Temperaturbereich 0 bis 160°C (kurzzeitig bis 180°C).

- » Temperaturbeständiges Kabel
- » Fühlerkappe 6 x 20 mm



BFPT1000

BOILERSENSOR, FÜHLERKAPPE 6X20 MM 01/BFPT1000

Temperatursensor mit PT1000 Charakteristik mit 2 Meter Kabel für den Speicherbereich. Zulässiger Temperaturbereich von 0°C bis 90°C (kurzzeitig bis 100°C).

BOILERSENSOR, FÜHLERKAPPE 4X35 MM 10/BFPT1000 4X35MM

Temperatursensor mit PT1000 Charakteristik mit 2 Meter Kabel für den Speicherbereich. Zulässiger Temperaturbereich: -20°C bis 240°C

SENSORPAKETE

Informationen zu verfügbaren
Sensorpaketen finden Sie auf
Seite 9.

BOILERSENSOR, FÜHLERKAPPE 5X60 MM 01/BFPT1000 5X60MM

Temperatursensor mit PT1000 Charakteristik mit 2 Meter Kabel für den Speicherbereich. Zulässiger Temperaturbereich: 0°C bis 90°C, geeignet zur Montage im Kugelhahn.

KTY Sensoren (Genauigkeit Klasse B)



KFKTY

KOLLEKTORSENSOR 01/KFKTY

- » KTY Halbleitercharakteristik 2000 Ω / 25°C
- » zulässiger Temperaturbereich: -20°C bis 160°C
- » kurzzeitig bis 180°C
- » Fühlerkappe 6 x 20 mm

| Temperatur °C | R (PT1000) Ω | R (KTY81) Ω |
|---------------|---------------------|--------------------|
| -20 | 922 | 1367 |
| -10 | 961 | 1495 |
| 0 | 1000 | 1630 |
| 10 | 1039 | 1772 |
| 20 | 1078 | 1922 |
| 25 | 1097 | 2000 |
| 40 | 1155 | 2245 |
| 50 | 1194 | 2417 |
| 60 | 1232 | 2597 |
| 80 | 1309 | 2980 |
| 100 | 1385 | 3392 |



KEKTY

KESSELSSENSOR 01/KEKTY

- » KTY Halbleitercharakteristik 2000 Ω / 25°C
- » zulässiger Temperaturbereich: 0°C bis 160°C
- » kurzzeitig bis 180°C
- » Fühlerkappe 6 x 20 mm



BFKTY

BOILERSENSOR 01/BFKTY

- » KTY Halbleitercharakteristik 2000 Ω / 25°C,
- » zulässiger Temperaturbereich: 0°C bis 90°C
- » kurzzeitig bis 100°C
- » Fühlerkappe 6 x 20 mm



THEL

THERMOELEMENT TYP K-GLS, 1630 MM 10/THEL-1,63M

THERMOELEMENT TYP K-GLS, 2500 MM 10/THEL-2,50M

Zur Messung hoher Temperaturen bis 600 °C in Verbindung mit dem universellen Messverstärker UMV5-DL (Seite 25). Diese Sensoren sind in den Längen 1630 mm und 2500 mm erhältlich.



RF

ROLLFEDER 10/RF

Einfache Montage der Sensoren als Anlegefühler, großer Einsatzbereich (15-45 mm Rohrdurchmesser).



MSP130

MONTAGESET MIT PT1000 SENSOR ULTRASCHNELL

Fühlerkappe 5 x 60 mm, Genauigkeit Klasse B 01/MSP60

Fühlerkappe 5 x 130 mm, Genauigkeit Klasse B 01/MSP130

Montageset Messing mit ultraschnellem Sensor für die hygienische **Warmwasserbereitung MSP130** oder zur **Wärmemengenmessung MSP60**. Kabellänge 2m, Verschraubung 1/2";



MSL130

MONTAGESET LÜFTUNG MIT PT1000 SENSOR

Fühlerkappe 5 x 60 mm, Genauigkeit Klasse B 01/MSL60

Fühlerkappe 5 x 130 mm, Genauigkeit Klasse B 01/MSL130

Montageset mit **Temperatursensor** und Edelstahl-Verschraubung für den **Einbau in Lüftungskanäle**.



NME5-DL

NIVEAUMESSEINHEIT 01/NME5-DL

NIVEAUSONDEN (3ER SET) 01/NS3

Diese Einheit misst – potentialgetrennt vom Regler – den **Füllstand von Speichern, Zisternen etc.** über den Stromfluss zwischen einer Referenzsonde und bis zu 5 Niveausonden in **wässrigen, leitenden Flüssigkeiten**. Im Grundpaket sind **drei Sonden zur Erfassung zweier Füllstände** enthalten. DL-Buslast: 5% (12V Versorgungsspannung notwendig) **Mit dem ergänzenden Set** aus 3 Niveausonden können insgesamt fünf Füllstände erfasst werden.



NS3



IS-DL

STROMSENSOR 01/IS-DL

STROMSENSOR MIT EXTERNEM SENSOR 01/ISE-DL

Mit diesem Sensor kann der **Echt-Effektivstrom (RMS) beliebiger Verbraucher bis 16 A** gemessen werden. Die Auflösung beträgt 10 mA und es ist eine Impulsbelastung bis 100 A (z.B. Anlaufstrom) zulässig. DL-Buslast: 19 %



Stromsensor KCT

Stromsensor mit externem 50A Stromsensor

Der ISE-DL hat keinen internen Sensor und wird gemeinsam mit einem 50A Klapp-Ferrit-Sensor ausgeliefert.



GDS-DL



SENSORMODUL FÜR GRUNDFOS DIRECT SENSOREN 01/GDS-DL

Mit diesem Erweiterungsmodul können bis zu **zwei Grundfos Direct Sensoren erfasst** und über den DL-Bus an den Regler übergeben werden. DL-Buslast: 10%



RFS-DL

Abmessungen (B x H x T):

53,6 x 41 x 23,2 mm



FEUCHTESENSOR 01/RFS-DL

FEUCHTESENSOR MIT AUSGELAGERTEM SENSOR 01/RFSE-DL

Der RFS-DL wurde für den Klimatechnikbereich entwickelt und **erfasst relative und absolute Feuchte, Temperatur und Taupunkttemperatur**. Im RFSE-DL wurde der Feuchtesensor um 65 mm aus der Elektronik ausgelagert, beispielsweise zur Montage von Außen durch die Saunadecke. Eine Anleitung zur Verlängerung finden Sie im Manual.

RFSE-DL



- » Zulässiger Temperaturbereich -10°C bis 50°C (bis 110°C im erweiterten Genauigkeitsbereich)
- » DL- Buslast: 8 %



WIS01

WINDSENSOR 01/WIS01

Der WIS01 ist zur Erfassung der Windgeschwindigkeit bis 140 km/h bei einer maximalen Abweichung von 5 % in Verbindung mit Reglern der Technische Alternative geeignet.



GBS01

STRAHLUNGSSENSOR 01/GBS01

Der GBS01 dient zur **Erfassung der Solarstrahlung [W/m²]** in Verbindung mit unseren Reglern. Mit Hilfe dieses Sensors wird der Anlagenstart erleichtert bzw. ist ein exakteres „Hochschalten“ in den Vorrangverbraucher bei Mehrkreissolaranlagen möglich.



RES01

REGENSENSOR 01/RES01

Mit der außenliegenden Platine wird **über den Widerstandswert die Feuchtigkeit festgestellt**. Der Sensor ist für alle TA Regler und Erweiterungen ebenso wie für Fremdgeräte geeignet (Manual beachten). **Für witterungsgeführte Regelaufgaben**, z.B. zum Öffnen und Schließen von Wintergartenfenstern.



DPS23-DL



DIFFERENZDRUCKSENSOR

+/- 2,5 mbar

01/DPS23-2MB-DL

+/- 10 mbar

01/DPS23-10MB-DL

+100 / -10 mbar

01/DPS23-100MB-DL

+1 / -0,1 bar

01/DPS23-1B-DL

+10 / -1 bar

01/DPS23-10B-DL

LIEFERUMFANG

- » DPS23-DL im Universalgehäuse
- » 1 Pneumatikschlauch 4x0,75mm
Länge: 2 Meter
- » 1/8" Steckfitting für Übergang
von Schlauch auf Adapter

Der Differenzdrucksensor besitzt zwei Anschlüsse, einerseits **für nicht korrosive Flüssigkeiten und andererseits für Gase**. Zusätzlich stehen 3 Eingänge für PT1000 Sensoren oder digitale Ein/Aus-Signalebereit. DL-Buslast: 39% (15 % wenn Eingänge S1-S3 nicht verwendet werden).

ADAPTER, ZUBEHÖR FÜR DPS23-DL



Adapter 3/8" Messing

13/FA3/8"MS

Adapter 1/2" Messing

13/FA1/2"MS

Adapter 3/4" Messing

13/FA3/4"MS

Adapter konisch, NIRO

13/FA8MM-KONISCH-NIRO

Adapter mit Außengewinde zum Anschluss an den 1/8" Steckfitting des DPS23-DL.



PRS0-6DL



DRUCKSENSOR DL

01/PRS0-6DL

Elektronischer Drucksensor zur Anlagenüberwachung.

- » **Erfassung des Systemdrucks zwischen 0 und 6 bar**
- » Max. Druck (Berstdruck) 12 bar
- » Messprinzip unempfindlich gegen Medium-Eigenschaften
- » Temperaturbereich +2°C bis +90°C
- » Anschlussgewinde G 3/8"
- » Mit Adapterplatine zum direkten Anschluss an den DL-Bus
- » DL-Buslast: 13 %



PRS0-6

DRUCKSENSOR FÜR FTS-DL

01/PRS0-6

Mit 0,7 m Spezialkabel **zum Anschluss an** die Adapterelektronik eines Volumenstromsensors der Serie **FTS**. Der Messwert wird gemeinsam mit den FTS-Signalen an die Regelung übertragen. Zusätzliche DL-Buslast: 5 %



FTS-DL



ELEKTRONISCHER VOLUMENSTROMSENSOR

| | |
|------------------------------|-----------------|
| Messbereich 2 bis 32 l/min | 01/FTS2-32DL |
| Messbereich 4 bis 50 l/min | 01/FTS4-50DL |
| Messbereich 5 bis 85 l/min | 01/FTS5-85DL |
| Messbereich 5 bis 85 l/min | 01/FTS5-85DL-1" |
| Messbereich 9 bis 150 l/min | 01/FTS9-150DL |
| Messbereich 14 bis 240 l/min | 01/FTS14-240DL |

ANSCHLUSSGEWINDE

| | |
|-------------------|--------|
| » 01/FTS2-32DL | 1/2" |
| » 01/FTS4-50DL | 3/4" |
| » 01/FTS5-85DL | 3/4" |
| » 01/FTS5-85DL-1" | 1" |
| » 01/FTS9-150DL | 1 1/4" |
| » 01/FTS14-240DL | 1 1/2" |

GESAMTLÄNGE

| | |
|-------------------|--------|
| » 01/FTS2-32DL | 118 mm |
| » 01/FTS4-50DL | 130 mm |
| » 01/FTS5-85DL | 151 mm |
| » 01/FTS5-85DL-1" | 151 mm |
| » 01/FTS9-150DL | 120 mm |
| » 01/FTS14-240DL | 134 mm |

Der elektronische Volumenstromsensor FTS basiert auf dem Prinzip der Karman'schen Wirbelstraße. Ein in der Strömung stehender Staukörper erzeugt Wirbel. Diese werden durch ein piezoelektrisches Paddel detektiert und durch die integrierte Elektronik ausgewertet. Ein Mikroprozessor wandelt die analogen Messwerte in ein für den DL-Bus geeignetes serielles Digitalsignal um.

» Erfassung von Durchflussmengen

- » Erfassung der **Mediumtemperatur** mit PT1000 Sensor
- » Anschlussmöglichkeit für einen zusätzl. PT1000 Sensor
- » Anschlussmöglichkeit für einen Drucksensor PRS0-6
- » Keine bewegten Teile im Strömungskanal

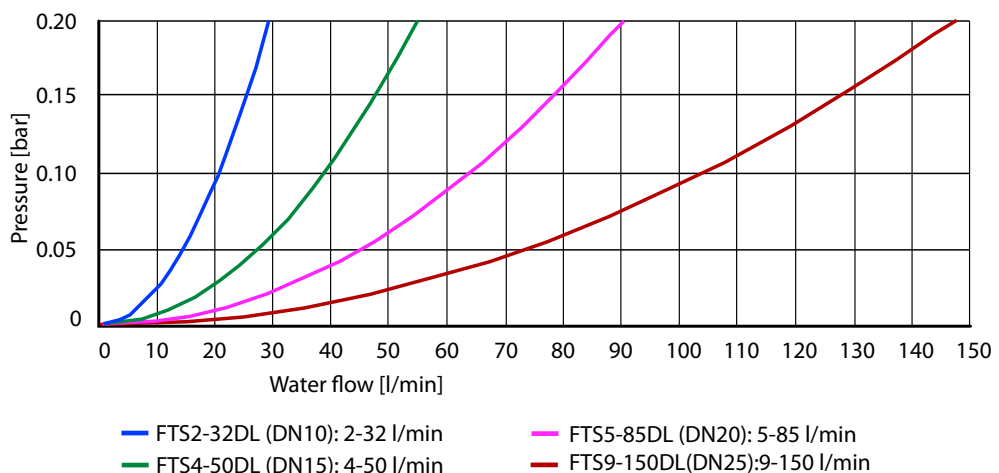
» beliebige Einbaulage

- » Messprinzip unempfindlich gegen Verschmutzung und Medium-Eigenschaften
- » Trinkwasser Zulassungen: KTW und DVGW Arbeitsblatt W270, WRAS
- » **FTS14-240DL**: nur für Regler mit X2-Technologie geeignet
- » DL-Buslast: 25 %

Druckverlust für FTS14-240DL kann lt.

Druckverlust als Funktion vom Durchfluss

Bedienungsanleitung berechnet werden.





WMZ-Set

WÄRMEMENGENZÄHLER-SET, 1"
WÄRMEMENGENZÄHLER-SET, 3/4"

01/WMZ-SET-1"
01/WMZ-SET-3/4"

Das Set besteht aus einem FTS-DL, zwei Kugelhähnen und einem schnellen Temperaturfühler PT1000 zur Montage im Kugelhahn.



STS02AC

STS01DC

STRÖMUNGSSCHALTER AC
STRÖMUNGSSCHALTER AC
STRÖMUNGSSCHALTER DC
STRÖMUNGSSCHALTER DC

01/STS02AC-1"
01/STS02AC-3/4"
01/STS01DC-1"
01/STS01DC-3/4"

Schaltet ab einem Volumenstrom von ca. 1,5 l/min. Montage: senkrecht, Durchfluss von unten nach oben, Außengewinde und Holländerverschraubung.

- » Zulässiger Temperaturbereich von 0°C bis +80°C
- » **Achtung:** Nicht für den Einsatz mit Asynchronpumpen, Nachlauf- oder Zeitrelais jeglicher Type und Bauart geeignet.
- » STS02AC: Wechselstromversion ausschließlich zum direkten Schalten von Hocheffizienzpumpen am 230 V~ Netz bis 1,5 A
- » STS01DC: Gleichstromversion als Signalgeber an üblichen Regeleingängen bis 30 V max. 10 mA



VIG

VOLUMENIMPULSGEBER 0,3 BIS 40 L/MIN
VOLUMENIMPULSGEBER 0,5 BIS 65 L/MIN

01/VIG0,3-40
01/VIG0,5-65

Flügelradzähler zur exakten Erfassung des Volumenstroms mit Impulsausgang. Temperaturbereich bis 90°C; Impulsausgang potentialfrei - maximale Belastung 10 mA; Messung: 0,5 Liter/Impuls.



UDV-3/4"

UNIVERSAL 3-WEGE VENTIL

01/UDV-3/4"

Kugelventil 3/4" bis 100°C mit T-Bohrung und Anzeige der Ventilstellung. Im hydraulischen Bereich besitzen alle Materialien Trinkwasserzulassung. Als Einheit ist es jedoch nicht DVGW-zertifiziert. Eine interne Kodierung und beliebiges Aufsetzen des Motors erlaubt die **freie Wahl der hydraulischen Wege.**



LAMBDA-DL

DL⁵

Abmessungen Gehäuse

(B x H x T): 126,8 x 76,5 x 45,5 mm



KH 3/4"



Tauchhülsen (mit Kunststoff- oder
Messingverschraubung lieferbar)



bisher

neue Version



THV (5-teiliges Set)

LAMBDA SONDE

01/LAMBDA-DL

Die Lambda Sonde dient zur **Regelung der Rest-Sauerstoffmenge in Heizkesseln**. Wir verwenden hierfür eine professionelle Sonde, wie sie vielfach in Biomasse-Kesseln verbaut wird.

- » die Sensorheizung verbraucht nur 8 W
- » über DL-Bus schaltbar
- » das Schaltnetzteil hat einen Standby-Verbrauch von nur 0,2 W
- » zusätzlicher Eingang für Thermoelement Typ K bis 1200°C (Thermoelement nicht im Lieferumfang)
- » DL-Buslast: 10%
- » als Rauchgassensor einsetzbar (Manual beachten)

KUGELHAHN 1"

01/KH-1"

KUGELHAHN 3/4"

01/KH-3/4"

Der Kugelhahn besitzt eine Montageverschraubung M10x1 zum **Einführen des Temperatursensors** 01/BFPT1000 5x60MM zur Wärmemengenzählung. Die Kugel hat an dieser Stelle eine Bohrung. Somit befindet sich der Sensor im Strömungskanal in der Kugel. Beim Absperren wird auch der Sensor abgedichtet und lässt sich einfach ausbauen (z.B. zur Kalibrierung).

TAUCHHÜLSEN

ARTIKELNUMMERN LAUT PREISLISTE

Präzise gefertigt, um einen guten Wärmeübergang zum Sensor zu gewährleisten. Innendurchmesser 6 mm, 1/2" Außengewinde SW22, Innengewinde PG7 für die mitgelieferte Zugentlastung. **Alle Ausführungen** (40-300 mm; Material Messing oder NIRO) mit Artikelnummern finden Sie in der Preisliste, weitere Längen auf Anfrage.

Die Messingverschraubung wird im Laufe des Jahres umgestellt.

VERLÄNGERUNG FÜR TAUCHHÜLSEN, 80MM (5ER SET)

01/THV

Messing-Verlängerung für Tauchhülsen zur leichteren und technisch sauberen Anbringung der Temperatursensoren in Speichern mit dickerer Dämmung als die Anschlussstutzen lang sind.

PUMPENGRUPPEN



FRISTAR3



Abmessungen (B x H x T):
366 x 573 x 160 mm



FRISTAR3WP



Abmessungen (B x H x T):
366 x 810 x 160 mm



VMS

FRISCHWASSERSTATION 3

01/FRISTAR3

FRISCHWASSERSTATION 3 "WÄRMEPUMPE"

01/FRISTAR3WP

Durch optimale Abstimmung des Regelverhaltens mit der Hoch-effizienzpumpe, dem Ventil und dem Wärmetauscher wird eine **schnelle und präzise Konstanthaltung der Auslauftemperatur unabhängig von Durchflussänderungen garantiert**. Einheitliche und vertauschbare G3/4"- Anschlüsse verringern den Montageaufwand.

Für Systeme mit geringeren Vorlauftemperaturen wurde ein Wärmetauscher mit doppelter thermischer Länge integriert. Somit erreicht die FRISTAR3WP beim halben Temperaturunterschied zwischen Speichervorlauf und Warmwasser-Austritt (im Vergleich zur FRISTAR3) bereits die spezifizierte **Zapfleistung von 30 Liter/Minute**.

- » Einfache Bedienung und Montage
- » keine ungewollten Zirkulationen möglich
- » LED-Statusanzeigen
- » Integrierter Wärmemengen- und Wasserzähler
- » Datenausgabe über DL-Bus
- » Anschluss für Zirkulationspumpe im Pulsbetrieb
- » Hocheffizienzpumpe
- » Edelstahl-Plattenwärmetauscher, kupfergelötet
- » Vertauschbare Anschlüsse (links/rechts)
- » 4 Absperrhähne
- » Kaskadierung von mehreren Modulen möglich
- » Zapfleistung:

FRISTAR3:..... max. 30 l/min (65 °C / 45 °C)

FRISTAR3WP:..... max. 30 l/min (55 °C / 45 °C)

Beide Modelle werden inklusive Isolier-Abdeckung montagefertig ausgeliefert.

VORMISCHSET

01/VMS

- » Einstellbereich: 30 °C bis 70 °C
- » Wird bei Speichertemperaturen größer als 70 °C benötigt



PMG1



Die PMG1 kann **ausschließlich** mit aktuellen und CORA-fähigen Geräten geregelt werden (UVR16x2, UVR610, CAN-EZ3, CAN-MTx2).

Die Pumpen-Mischer-Gruppe dient zur Regelung der Vorlauftemperatur in Heiz- oder Kühlkreisen. Die PMG wird mittels CORA mit einem x2 Regler verbunden. Der integrierte Regler dient nicht zur selbstständigen Regelung der PMG. Die Verbindung mit einem frei programmierbaren Regler (per CORA-DL oder CORA-Funk) und Aufnahme in dessen Programmierung ist notwendig.

- » **All-in-one Lösung** für einen Heiz- oder Kühlkreis
- » Kommunikation via CORA-DL oder CORA-F
- » Keine weitere Verkabelung an der UVR nötig
- » Aufnahme in die TAPPS2 Programmierung als CORA Gerät nötig (ab TAPPS2 Version 1.20)
- » Optionale Eingänge an der PMG:
 - » 1x Anlegethermostat als STB
 - » 1x PT1000 oder einen FTS Volumenstromsensor
- » Alle Werte werden via CORA an die UVR übertragen
- » Einfache Montage

Durch die spezielle Isolierung und Auswahl der Komponenten eignet sich die PMG1 auch für den Einsatz in Kühlkreisen.



Der FTS4-50 ist Teil des Sets zur Wärmemengen-zählung in der PMG1

Die PMG1 besitzt am Regler einen Anschluss für einen FTS Volumenstromsensor zur Erfassung der Wärmemenge. Mit diesem Set kann der FTS4-50 in den Rücklauf innerhalb der PMG1 eingebaut werden. **Voraussichtlich lieferbar ab Q2.**

Lieferumfang:

- » FTS4-50
- » Flachbandkabel zum Anschluss an den Regler der PMG1
- » Rohre und Zubehör für den Umbau
- » Anleitung für Umbau

PWM Signalkabel zur Drehzahlregelung der Grundfos UPM3.

AUSLAUFTYPEN



EWS16x2

ENTWICKLUNGSSET UVR16X2

01/EWS16X2

UVR16x2 mit Simulationsboard zum Testen der Funktionsdaten, zur Simulation von 16 PT1000 Sensoren sowie Digitalsignalen an den Eingängen 15 und 16 direkt auf der Konsole. Rückseitig Anschlussmöglichkeit für den CAN- und DL-Bus. CAN-Bus Kabel beiliegend.

Zur Montage der Regelung benötigen Sie:

- » Wandmontage mittels 01/KONSOLE UVR16X2
- » Schaltfeld / Hutschiene mittels 01/KLEMMPLATTE UVR16X2



SIM-BOARD16x2

SIMULATIONSBOARD UVR16X2

01/SIM-BOARD16X2

In Verbindung mit einer Regelung UVR16x2 zum Simulieren des erstellten Programmes.

Hinweis: Die Simulation ist auch am PC mit den Programmen TAPPS2 oder x2-Simulator möglich.

Auslauftypen werden im nächstjährigen Katalog **nicht mehr gelistet** sein und sind nur lieferbar solange der Vorrat reicht.



Seminare

In den mehrtägigen Seminaren schulen wir die **Grundlagen für Einsteiger** als auch **vertiefende Themen** für Fortgeschrittene. Anhand praxisnaher Beispiele werden dabei die Programmierung als auch die Visualisierung vorgenommen.

www.ta.co.at/seminare/uebersicht/

Technischer Support

Für technische Fragen rund um unser Sortiment stehen Ihnen **erfahrene Techniker** zur Verfügung. Unsere Bürozeiten sind Montag bis Donnerstag von 7 bis 15 Uhr und Freitag bis 13 Uhr.

<https://www.ta.co.at/support/>

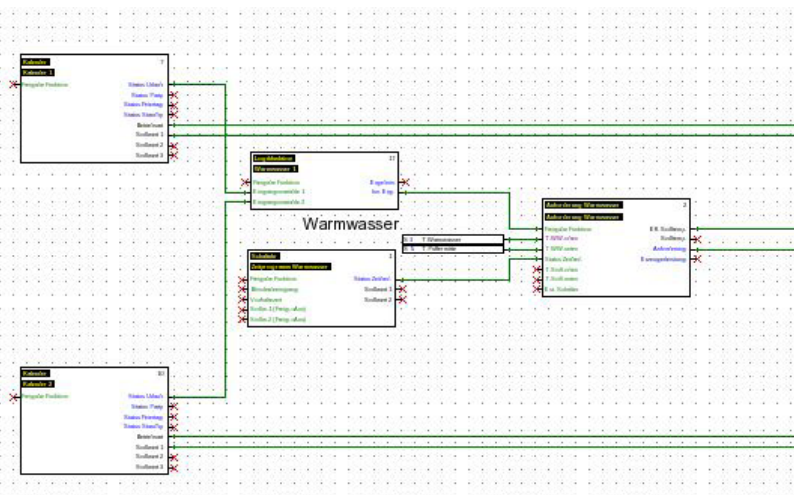


Programmierservice

Unser Support übernimmt für Sie die projektbezogene Programmierung der x2 Geräte.

Die Voraussetzungen: Der Bezug der Geräte erfolgt direkt bei uns und der Auftraggeber muss ein entsprechender Fachbetrieb sein.

<https://www.ta.co.at/programmier-service/>



Reparaturservice

Ihre TA Geräte reparieren wir für günstige Gebühren, damit das Reparieren auch wirklich Sinn macht, und nicht nur Alibi ist.

<https://www.ta.co.at/reparatur/>



REPARATUR- UND SERVICEBEDINGUNGEN

Sollte das Gerät außerhalb der Gewährleistungsfrist von 2 Jahren liegen oder der Schaden durch unsachgemäße Handhabung (Überspannung oder dgl.) entstanden sein, werden die Kosten entsprechend der untenstehenden Preistabelle in Rechnung gestellt.

Ist eine Reparatur nicht mehr möglich, werden Sie darüber informiert. **Ist die Fehlerbeschreibung nicht ausreichend**, wird unabhängig von der Gewährleistungsfrist der administrative und technische Mehraufwand mit € 30,- in Rechnung gestellt. Die mit dem Austausch der Ware verbundenen Arbeitskosten sowie Aufwendungen zur Feststellung des Mangels werden von uns ausdrücklich **nicht** übernommen.

Reparatur mit Gerätetausch

Ein Gerätetausch **muss** mit einem Supportmitarbeiter der Technische Alternative RT GmbH vereinbart werden und ist eine freiwillige Leistung unsererseits. Das defekte Gerät muss innerhalb eines Monats nach Erhalt des Tauschgerätes mit dem beigelegten Lieferschein und Austausch-Begleitschein vollständig an uns retourniert werden. Zusätzlich erklärt sich der Kunde durch die Anforderung eines Tauschgerätes mit folgenden Bedingungen einverstanden:

Für jeden Gerätetausch außerhalb der Gewährleistungsfrist wird eine Bearbeitungsgebühr von € 65,- verrechnet. Ein Gerätetausch ist generell

nur für frei programmierbare Geräte möglich. Ausgenommen vom Gerätetausch sind weiters ATON, FRISTAR sowie UVR1611 mit einer **Seriennummer unter 100000**.

Für Geräte innerhalb der Gewährleistungsfrist wird keine Bearbeitungsgebühr verrechnet. Ausnahmen sind durch unsachgemäße Handhabung beschädigte Geräte. Es können auch zusätzliche Reparaturkosten anfallen. Sollte die Reparatur des Gerätes nicht mehr möglich bzw. rentabel sein, wird der Wert des Tauschgerätes verrechnet.

Unberechtigte Beanstandung

Wird bei der Überprüfung kein Gerätedefekt festgestellt (Bedienungsfehler, Gebrauchsanweisung nicht beachtet) wird das Gerät gegen eine Überprüfungspauschale von € 50,- zurückgesandt.

Kosten für Verpackung und Versand

Wir verrechnen für Sendungen innerhalb der EU keine Versandkosten. Für abweichende Lieferadressen werden € 10,- Bearbeitungsgebühr verrechnet. In Nicht-EU Länder werden die Kosten nach tatsächlichem Aufwand verrechnet. Unfreie Sendungen an uns werden nachverrechnet.

Datensicherung

Wir übernehmen keine Haftung für Datenverlust.

| Gerät | Gebühren | | |
|---------------------------|----------|-----------|----------|
| | 65 Euro | + 30 Euro | Neupreis |
| Basiskosten | x | | |
| Geräte älter als 10 Jahre | x | x | |
| FRISTAR, EHS, EHS-R | x | x | |
| Mehraufwand* | | x | |
| Kleingeräte ** | | | x |

* Mehraufwand aufgrund fehlender oder ungenügender Fehlerbeschreibung wie z.B. "Gerät defekt" oder "funktioniert nicht".

** Als Kleingeräte im Sinne der Reparatur verstehen wir alle Produkte, deren Listenpreis unter der Mindestgebühr von 65 Euro liegt. Der Neupreis ist der nicht rabattierte Listenpreis zzgl. der gesetzlichen MwSt.

ALLGEMEINE GESCHÄFTSBEDINGUNGEN

Die Lieferungen, Leistungen und Angebote der Technische Alternative RT GmbH, im folgenden kurz TA genannt, erfolgen ausschließlich aufgrund dieser Geschäftsbedingungen. Diese Geschäftsbedingungen gelten für den gesamten europäischen Raum und richten sich nach einer Empfehlung des Fachverbands der Elektro- und Elektronikindustrie Österreichs.

1. ALLGEMEINES

Diese Geschäftsbedingungen bilden einen integrierenden Bestandteil jedes Angebots und angeschlossenen Rechtsgeschäfts mit TA. Abweichende Vereinbarungen, insbesondere anders lautende mündliche Vereinbarungen sind nur dann rechtswirksam, wenn sie von TA schriftlich bestätigt sind. Diesen Geschäftsbedingungen entgegenstehende oder von diesen abweichende Bedingungen des Kunden erkennt TA nicht an. Technische Unterlagen sowie Muster, Kataloge, Prospekte, Abbildungen u. dgl. bleiben stets im geistigen Eigentum von TA. Jede Verwertung, Vervielfältigung, Verbreitung, Veröffentlichung und Vorführung bedarf der ausdrücklichen Zustimmung von TA.

2. VERTRAGSABSCHLUSS

Ein Vertragsangebot bzw. eine Bestellung des Kunden bedarf einer Auftragsbestätigung durch TA. Wird der von TA übermittelten Auftragsbestätigung vom Kunden nicht sofort nach Erhalt widersprochen, so gilt das Rechtsgeschäft durch konkludente Annahme als abgeschlossen. Angebote sind 1 Monat ab Ausstellungsdatum gültig bzw. bis zu dem im Angebot angegebene Gültigkeitsdatum.

3. PREISE

Die Preise verstehen sich ab Werk und bei Lieferungen im Inland zuzüglich der gesetzlichen Umsatzsteuer. Lieferungen innerhalb des EU-Binnenmarktes sind nur dann umsatzsteuerfrei, wenn bei Bestellungen die gültige Umsatzsteueridentifikationsnummer (UID-Nummer) des Empfängers angegeben wird. Es gelten unsere Liefer- und Zahlungsbedingungen. Die Preise der Liste sind bis zum Erscheinen einer neuen Preisliste gültig. Irrtum vorbehalten. Beim Versand an eine Adresse von Dritten (z.B. Endkunden) berechnet TA einen Bearbeitungsbeitrag von € 10.

4. LIEFERUNGEN UND LEISTUNGEN

Die Anlieferung erfolgt auf Rechnung und Gefahr des Kunden. Teillieferungen sind möglich. Mit der Übergabe der Ware an den Transporteur geht die Gefahr der Beschädigung und des Untergangs – auch bei Lieferung „frei Bestimmungsort“ oder „frei Haus“ – auf den Kunden über. Als Erfüllungsort für Lieferung und

Zahlung wird der Sitz von TA vereinbart. TA steht es frei, die Art der Versendung der Ware und das Transportmittel auszuwählen. Als Lieferadresse gilt grundsätzlich die Anschrift des Kunden. Die Lieferfristen gelten vorbehaltlich richtiger und rechtzeitiger Lieferung durch die Vorlieferanten von TA. Sollte nicht ausdrücklich ein Fixtermin vereinbart worden sein, so sind die Lieferfristen stets unverbindlich. Sofern nichts anderes vereinbart, verstehen sich die angegebenen Liefertermine ab Versandort (ab Werk). Höhere Gewalt und sonstige unvorhersehbare oder von TA nicht beeinflussbare Ereignisse wie Arbeitskämpfe, hoheitliche Maßnahmen, Verkehrsstörungen, Unterbrechung der Energieversorgung sowie die von TA oder deren Lieferanten nicht zu vertretende Verkehrsunfälle befreien TA für die Dauer ihrer Auswirkung von der Lieferpflicht und zwar auch dann, wenn sie bei den Lieferanten oder deren Vorlieferanten eingetreten sind; jedoch in jedem Falle nur insoweit, als TA dem Kunden diese Ereignisse als Ursache der Leistungsstörung nachweist. Wird durch die genannten Ereignisse die Lieferung unmöglich, so erlischt die Lieferpflicht von TA unter den gleichen Bedingungen. Ein Umtausch der Ware ist generell nur innerhalb von 14 Tagen ab Lieferdatum möglich, sofern die Ware original verpackt (Siegel unbeschädigt), ungebraucht und die Rücksendung für TA kostenfrei ist.

5. TRANSPORTSCHÄDEN

Die Ware von TA wird branchenüblich verpackt. Transportschäden durch höhere Gewalt oder andere von der Haftpflichtversicherung des Frachtführers ausgeschlossene Risiken trägt der Kunde. Generell wird die Ware nur auf schriftliche Anordnung und auf Kosten des Kunden gegen Transportschäden oder -verluste versichert.

6. VERSANDKOSTEN

Lieferungen in Österreich und Deutschland sind ab einem Netto-Rechnungsbetrag von € 300 versandkostenfrei, darunter wird in Österreich eine Versandpauschale von € 5 und in Deutschland von € 10 in Rechnung gestellt. Im restlichen EU-Binnenmarkt und in Drittländern liefern wir EXW Amaliendorf. Es gelten die INCO-TERMS in der bei Vertragsabschluss geltenden Fassung.

7. MÄNGELRÜGE UND GEWÄHRLEISTUNG

Der Empfänger der Ware ist verpflichtet, diese unverzüglich bei Anlieferung zu untersuchen und sämtliche dabei erkennbaren Mängel sofort schriftlich bei TA zu melden. Verdeckte und somit nicht sofort erkennbare Mängel sind spätestens sieben Tage nach Anlieferung schriftlich bei TA anzuzeigen. Bei Nichteinhaltung

der vorgenannten Fristen und Bestimmungen für die Mängelrüge bzw. Transportschadensmeldung tritt für den Kunden der Verlust der Gewährleistung ein, sofern es sich nicht um ein Verbrauchergeschäft handelt. Wird ein Mangel zu einem späteren Zeitpunkt, jedoch noch vor Ablauf der gesetzlichen oder vereinbarten Gewährleistungsfrist offensichtlich, so hat ihn der Kunde unverzüglich schriftlich bei TA anzuzeigen. Unterbleibt die rechtzeitige Meldung, so gilt die Ware als genehmigt, sofern es sich nicht um ein Verbrauchergeschäft handelt. Im Sinne der Produkthaftung haftet TA nicht für Schäden aufgrund unsachgemäßer, von der Betriebsanleitung abweichender Montage, Inbetriebnahme oder Lagerung sowie mechanischer Einflüsse. Für allfällige Folgekosten übernimmt TA keine Haftung. Die Erfüllung des Gewährleistungsanspruches erfolgt nach Wahl von TA entweder durch Reparatur oder Austausch der beanstandeten Ware, es sei denn, dass eine Reparatur oder der Austausch unmöglich ist. Ersetzte Teile und Erzeugnisse gehen in unser Eigentum über. Die mit dem Austausch verbundenen Arbeitskosten zur Behebung des Mangels werden von TA unter folgenden Regeln maximal bis zum Wert einer Ersatzlieferung anerkannt: Bei Verdacht auf einen Sachmangel eines TA Produkts muss die Vorgehensweise nachweisbar mit unserem Support abgeklärt werden. Es werden ausschließlich ortsübliche Arbeitstarife innerhalb der gesetzlichen Normalarbeitszeit im Zuge einer fachmännischen Vorgehensweise anerkannt. Die TA behält sich vor, bei unverhältnismäßigen und wiederholten Wegstrecken einen Dienstleister des Vertrauens für Fehlersuche und Tausch zu beauftragen.

8. WARENRÜCKSENDUNG

Für die Rücksendung defekter Waren beachten Sie bitte die „Reparatur- und Servicebedingungen“. Retouren bitte ausreichend frankieren. Unfreie Sendungen werden nachverrechnet. Eine Rücknahme gelieferter mangelfreier Waren erfolgt nur in Sonderfällen und nach unserer vorherigen schriftlichen Zustimmung. Zusätzlich ist eine Gutschrift nur möglich, wenn die Ware ungebraucht und originalverpackt ist, dem aktuellen Stand der Technik entspricht, die Rücksendung für uns kostenfrei ist und unsere Rechnungsnummer angegeben ist. Eine verbindliche Auskunft über die Rücknahme von Waren ist erst nach der Beurteilung bei uns im Werk möglich. Für retournierte und angenommene Artikel wird eine Gutschrift ausgestellt, davon werden 15 % des Listenpreises (mindestens € 5,- pro Gerät) abgezogen. Sonderanfertigungen oder

Sonderbestellungen werden nicht zurückgenommen.

9. ZAHLUNGSBEDINGUNGEN

Sofern nichts anderes vereinbart, sind alle Rechnungen per Vorkasse zu begleichen. Die Überweisung hat spesenfrei zu erfolgen. Zahlungen können mit schuldbefreiender Wirkung nur auf das in der Auftragsbestätigung bzw. Rechnung angeführte Konto erfolgen. Eine ausgewiesene Umsatzsteuer ist vom Gesamtpreis nach Rechnungslegung in voller Höhe zu leisten. Eingehende Zahlungen werden auf die jeweils älteste Forderung angerechnet. Für den Fall der Überschreitung des Zahlungsziels werden von TA Verzugszinsen in Höhe von 12 % verrechnet.

10. EIGENTUMSVORBEHALT

Alle gelieferten oder sonst übergebenen Waren bleiben bis zur gänzlichen Bezahlung des Kaufpreises im Eigentum von TA. Bei laufenden Rechnungen gilt das vorbehaltene Eigentum als Sicherung für sämtliche offene Saldoforderungen.

11. ERFÜLLUNGORT UND GERICHTSSTAND

Erfüllungsort für beide Vertragspartner ist der Sitz von TA. Die Vertragspartner vereinbaren österreichische, inländische Gerichtsbarkeit. Für alle zwischen den Vertragspartnern entstehenden Rechtsstreitigkeiten wird demnach das für den Sitz von TA sachlich und örtlich zuständige Gericht vereinbart, sofern es sich nicht um ein Verbrauchergeschäft handelt.

12. ANWENDBARES RECHT

Es gilt österreichisches Recht. Die Anwendbarkeit des UN-Kaufrechtes wird ausdrücklich ausgeschlossen. Vertragssprache ist Deutsch.

13. DATENSPEICHERUNG

Der Kunde stimmt zu, dass TA seine personenbezogenen Daten soweit geschäftsnotwendig und im Rahmen des Datenschutzgesetzes zulässig EDV-mäßig speichert und verarbeitet. Der Kunde ist verpflichtet, TA Änderungen seiner Wohn- bzw. Geschäftsadresse bekannt zu geben, solange das Rechtsgeschäft nicht beiderseitig vollständig erfüllt ist. Bei Unterlassung gelten Erklärungen auch dann als zugegangen, falls sie an die zuletzt bekanntgegebene Adresse gesendet werden.



Support

+43 (0)2862 53635-850

technik@ta.co.at

Bestellungen

+43 (0)2862 53635-840

bestellung@ta.co.at

Mo bis Do 7 - 15 Uhr

Fr 7 - 13 Uhr



Sie wollen keine **Neuigkeiten** mehr
verpassen?

Melden Sie sich für unseren **Newsletter** an:

www.ta.co.at/newsletter



Video-Anleitungen und Webinaraufzeichnungen:

www.ta.co.at/youtube

Anleitungen & **Manuals** auf

www.ta.co.at und

im Wiki wiki.ta.co.at

Dieser Katalog präsentiert unser Produktportfolio zum 1. März 2024. Technische Änderungen vorbehalten. Satz- und Druckfehler vorbehalten.

Preisänderungen vorbehalten. Unsere Produkte unterliegen ständigem technischen Fortschritt und Weiterentwicklung. Wir behalten uns deshalb vor, Änderungen oder Abkündigungen von Produkten ohne eine gesonderte Benachrichtigung vorzunehmen.

Die aktuell gültige Preisliste finden Sie auf unserer Website oder erhalten Sie auf Anfrage.

Stand: 05.02.2024

Technische Alternative RT GmbH

Langestraße 124

3872 Amaliendorf

Tel +43 (0) 2862 53635

E-Mail mail@ta.co.at

Web www.ta.co.at

