

SDR 21

Versiune E1.2 RO

Regulator diferențial cu contact protector



Folosire

RO



TECHNISCHE
ALTERNATIVE

Cuprins

Cadru solar simplu - Programul P0	3
Controlul pompei de umplere – Program P 1	3
Controlul deviatorului de aer ground colector – Program P2.....	3
Controlul capului-arzător – Program P 3.....	3
Instalarea senzorului	4
Folosire	4
Tipul de sensor	6
Limitarea supraîncălzirii.....	6
Funcția de start.....	7
Histeresisul.....	7
Conexiunile electronice	8
Instrucțiuni în caz de avarii.....	8
Măsurile de protecție	9
Date tehnice.....	9

Cadru solar simplu - Programul P0

Pompa solară funcționează dacă T 1 la reglajul **diff** cu diferența de temperatură este mai mare decât T 2 și T 2 încă nu a trecut valoarea temperaturii **max**.

Dacă în meniu senzorul de eroare se activează (F_c= E) în cazul apariției unei probleme, pe afișaj pot apărea următoarele coduri:

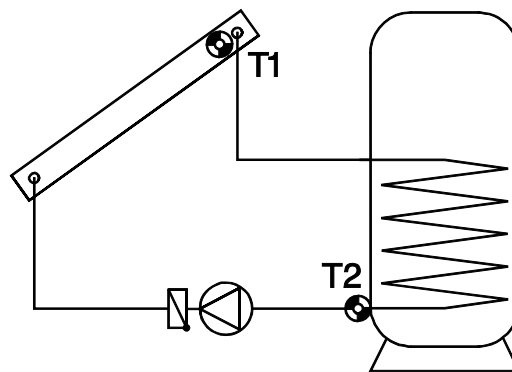
FF 1 întreruperea senzorului colector T 1

FF 2 întreruperea senzorului de la boiler T 2

FF 3 scurtcircuit la colector T 1

FF 4 scurtcircuit la boiler T 2

FF 5 diferența de temperatură între colector și buffer este peste 60 K pompa va funcționa la cel puțin după 30 minute. Mai mult ca sigur până atunci nu vom avea circulator.

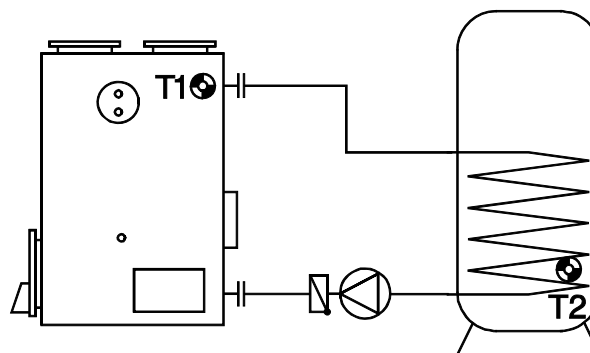


Controlul pompei de umplere – Program P 1

Pompa de umplere funcționează dacă T 1 a depășit pragul **max** (aici va fi folosit pragul **min**) iar

T 1 este mai mare decât temperatura diferențială **diff** decât T 2.

Atâta timp cât în cazul Programul 0 senzorul de consumator T 2 asigură un (**max**) limitat senzorul de producție T 1 aici reprezintă un prag de cuplare (**min**).



Controlul deviatorului de aer ground colector – Program P2

Valoarea de reglare a **diff**-ului se va folosi ca al doilea prag al termostatului. Ieșirea cuplează dacă T 1 < **diff** , sau > **max**.

Acest lucru înseamnă că o pompă de temperatură aer-apă primește aerul printr-o trapă de aer de pe groundul colector dacă temperatura exterioară **max** (regeneratie) este superioară iar temperatura reglată exterior este sub **diff** (încălzire).

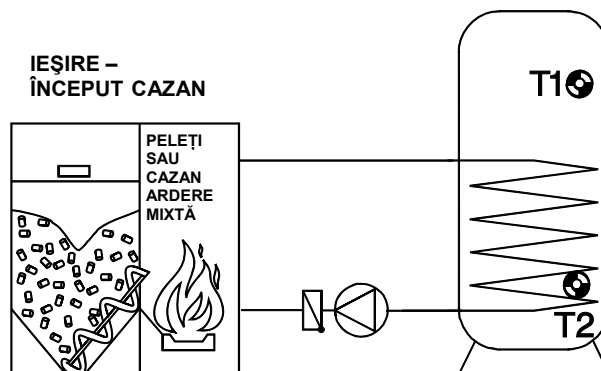
T 2 în această situație este fără funcție.

Controlul capului-arzător – Program P 3

Valoarea de reglare a **diff**-ului se va folosi ca al doilea prag al termostatului. Ieșirea cuplează dacă T 1 < **diff** , sau > **max**.

Acest lucru înseamnă că o pompă de temperatură aer-apă primește aerul printr-o trapă de aer de pe groundul colector dacă temperatura exterioară **max** (regeneratie) este superioară iar temperatura reglată exterior este sub **diff** (încălzire).

T 2 în această situație este fără funcție.



Instalarea senzorului:

Poziționarea corectă și instalarea senzorilor este cel mai important lucru pentru ca dispozitivul să poată funcționa în mod corespunzător.

- **Senzorul colectorului (conductorul roșu)** sau într-o țevă care este cositorit imediat pe absorbție, sau nituit și iese din casa colectorului, trebuie interpusă, sau pe conducta de adunare la pornire se va aplica un profil T iar senzorul va fi montat în teaca submersibilă. În teaca submersibilă nu este admisă umezeala (pericol de îngheț)
- **Senzorul buffer:** senzorul cu ajutorul unei teți submersibile, în cazul schimbătorului de căldură se va monta între nervurile sale exact la înălțimea schimbătorului de căldură, iar dacă este un schimbător de căldură spiral cu ajutorul unui profil T se va monta pe conducta de întoarcere exact la ieșire. În nici-un caz nu se va monta senzorul de temperatură sub nivelul schimbătorului de căldură.
- **Senzorul pentru cazan:** se va înșuruba în cazan introdus într-o teacă submersibilă sau la o mică distanță de cazan pe conducta de înaintare.
- **Senzori pentru piscine:** (la bazinele de înot) în imediata ieșire pe ramura de absorbție va fi montată ca un senzor vertical. Dacă se va folosi o teacă submersibilă la instalare din cauza condensului nu este recomandat.
- **Senzor vertical:** se va atașa cu ajutorul unei bride pentru țevi sau se poate realiza și cu ajutorul unei legături de la furtun la conducta adecvată. Aici se va avea în vedere ce fel de material vom folosi (coroziune, temperatură constantă, etc.) La urma urmei senzorul trebuie foarte bine izolat ca temperatura conductei să poată fi foarte bine determinată, astfel ca temperatura ambiantă să n-o poată influența.

Conductorii electrici ai senzorului vor fi de 0,75 mm² și cu ajutorul prelungitorului se poate prelungi până la 50m. Prelungirea se poate realiza în următorul fel: conducta atașată se va înjumătăți la 4 cm și-i vom aluneca pe arteră. Capetele blăncate ale conductorilor le vom suci, apoi vom trage peste ele această țevă atașată și ușor îl vom încălzi peste el (de exemplu cu o brichetă) până ce se va strânge bine.

Folosire:

Cu ajutorul butonului **galben (gelb, Anzeige=afișare)** toți senzorii și setările de bază pot fi afișate pe interfață.

Butonul **albastru (blau. Ändern=schimbă)** arată în avans setările (numără în sus). Pe interfață o lumină sclipitoare va arăta la ieșire că lucrul între modul automat (= *Automatikbetrieb.A*) și cel manual (= *Handbetrieb.H*) este posibilă.

Temperatura diferențială (diff) este acea valoare, care la colectorul solar trebuie să fie mai cald decât la buffer și pompă, pentru acest fapt lucrează. Valoare directivă: 5-10°C

Termostatul maximal (max) împiedică depunerile de calcar, tratamentele de suprafață, distrugerea stratului de lac, opărea, etc. Valoare directivă: 60-80°C

O **modalitate de setare** va conduce la darea numărului de program, și la optimizarea funcțiilor auxiliare la instalația solară sau de încălzire. Cu această funcție se pot schimba specificitatea setărilor de bază. Așadar nu toate funcțiile auxiliare își au rostul la toate programele, așadar în conformitate cu aceasta câteva numere de programe nu vor apărea în meniu. După o apăsare prelungită mai mare decât **două secunde a butonului galben**, va cupla dispozitivul în modul de setare. Va apare pe interfață programele în așteptare **numărul programului P** la alegerea schemei. La o apăsare scurtă a butonului galben de pe una valoare setată va cupla la valoarea următoare. O apăsare pe butonul de ieșire va mări valoarea, apăsând continuu va număra spre valori mai mari sărind. Reîntoarcerea la meniul normal, butonul de reglaj al temperaturii ținut cel puțin două secunde apăsat este posibil ca interfața P_{xx}.E_{xx} sau End sau dacă nu vom ține apăsat nici-un buton timp de un minut. Setarea de lucru prin butonul de alegere a temperaturii se va putea realiza o nouă setare sau în cazul unei greșeli. În orice caz după aceasta, setarea numărului de program este **imperios** necesară.

SCHIȚA SEMANTICĂ A SETĂRILOR REGULADORULUI DIFERENȚIAL CU CONTACT PROTECTOR

galben

2 sec. După apăsarea continuă timp de 2 secunde intră adică iese într-un meniu auxiliar.

galben

La o apăsare normală a butonului de pe o setare va schimba pe altă setare.

albastru

Cu ajutorul butonului albastru se poate schimba o singură valoare.

WE = Werkseinstellung = setare dispozitiv – setare în starea de ieșire.

63.7

63,7°C- este afișajul unui senzor de temperatură. Dispozitivul lucrează în mod normal de lucru. Pentru a putea intra în primul meniu țineți apăsat butonul galben cel puțin 2 secunde.

galben

2 sec. → intrare în nivelul primului meniu

P 0

P 0 – numărul programului determină care schemă (care funcție de conducere adică legătura logică) a fost aleasă. Se poate schimba cu ajutorul butonului albastru.
WE = 0

E.11

E.11 – Dispozitivul va afișa numărul de identificare(acesta nu se poate schimba).Acest număr de identitate ne arată cum a fost programat dispozitivul livrat și în cazul repetării trebuie dat.

SEn

SEn – Sensortyp= tipul senzorului(meniu secundar):la nivelul acestui program auxiliar este posibil ca KTY(semiconductor) sau Pt1000 (=Platin-latina)senzor intrare să poată fi schimbat

galben

2 sec. → intrare în „Sensortyp”(=tipul senzorului) meniu secundar

Utb

Utb-limitarea supraîncălzirii(meniu secundar) acest afișaj permite începerea procesului de decuplare în cazul temperaturilor înalte ale colectorului.

galben

2 sec. → intrare în „Ubertemperaturbegrenzung”(=limitare supraîncălzire) meniu sec

StF

StF-Startfunktion = funcția start (meniu secundar) aici se poate executa diferitele setări ale pompei la instalațiile solare.

galben

2 sec. → intrare în “Startfunktion” = meniul secundar al meniului de start

HSt

HSt – Hysteresen = histeresis (meniu secundar) setările exacte ale comutatorului histeresis.

galben

2 sec. → intrare în „Hysteresen” = meniul secundar histeresis

End

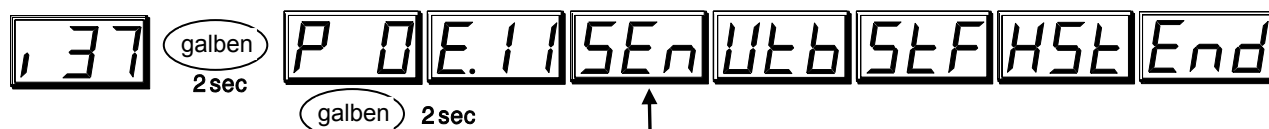
End- Sfârșitul curgerii. Curgerea se poate repeta. Ieșirea se poate realiza cu ajutorul butonului galben apăsat 2 secunde sau se va executa automat după un minut.

P 0

P0- Cu reînnoirea afișajului numărului de program se va repeta curgerea. Reîntoarcerea la modul normal de lucru cu apăsarea 2 secunde a butonului galben sau automat după timpul de un minut.

Tipul de sensor:

Colectoarele solare pot atinge chiar temperaturi de odihnă de 200-300°C. Implantarea senzorilor și în urma legilor fizice (ex. Aburi uscat care este un rău conductor) pe senzori nu e putem aștepta la temperature de peste 200°C. Seria senzorilor standard KTY10 sunt semiconductori se pot folosi pentru intervale scurte de timp pentru 200°C. În mod special senzorii care aparțin de PT1000 sunt capabili a capta temperature de 250°C și pentru o durată scurtă de timp chiar și 300°C. Meniul **SENSORTYP** face posibil comutarea intrărilor senzorilor între cele supraconductoare și cele de tipul PT1000.



F1P

F1P- senzorul nr.1 este setat pentru PT1000. Schimbările se pot executa pe semiconductori o putem realiza cu ajutorul butonului de ieșire. Cu apăsarea scurtă a butonului schimbătorului de temperatură putem comuta pe următorul senzor **WE=F1P**.

F2H

F2H – senzorul nr.2 este setat pe semiconductor

WE=F2P

FcA

FcA – Funcția control (recunoaștere erori și spargerea senzorului, scurtcircuit sau probleme circulatorii) pentru programul 0 este decuplată.

FcE – Funcția control este cuplată.

WE=FCA

Limitarea supraîncălzirii:

În timpul de odihnă a instalației în system se poate forma aburi. La recuplarea automată a pompei, acesta nu atinge presiunea nivelului de lichid peste valoarea cea mai ridicată din sistem. (precolector). Datorită acestui fapt nu se poate realiza recircularea ceea ce este o povară pentru pompă. Cu ajutorul acestei funcții se poate realiza ca pompa să fie blocată de către unul din pragurile de temperatură a colectorului, până ce nu ajunge sub nivelul unui alt prag setat.



130

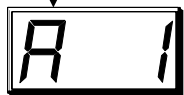
De la un colector cu temperatura de 130°C pompa solară se va opri, până când ieșirea este comutat în poziția automată. Peste 199°C va apare inscripția „Aus” și se va dezactiva limita de supraîncălzire. **WE=130**

115

La pompa solară blocajul introdus, la ridicarea temperaturii anterioare pragul de temperatură se va ridica, dacă senzorul colectorului scade sub 115°C **WE=110**

Funcția de start:

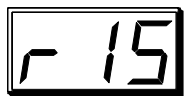
La instalațiile colectoare plane pot apărea în perioadele de dimineața, ca în cazul lipsei senzorului colectorului instalația va ajunge la temperaturile dorite cu întârziere. Funcția de start va ajuta a găsi un timp de cuplare optim. Pentru acest fapt funcționează pompa într-un interval de câteva secunde. Ca urmare pe senzorul colectorului se va vedea temperatura reală a colectorului. Din cauza variațiilor de temperatură cu timp îndelungat în intervalul de timp ne putem aștepta lala procese de destinație adecvate.



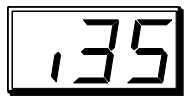
A1- Activarea funcției de start. Se poate alege între A0 (funcție start dezactivat) și A1 (funcție de start activat) **WE=A0**



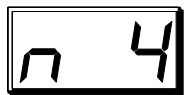
c 20- Această valoare ne dă ridicarea de temperatură necesară în relație cu valoarea medie a vremii care pornește în timpul funcționării. Valoarea interioară nu reflectă temperatura reală absorbită. **WE=15**



r15 – Runtime – funcționarea pompei în secunde. În acest timp pompa va alimenta cam jumătate din colector, pentru limitator prin senzorul colectorului. **WE=15**



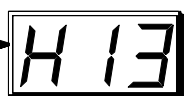
i35 – Intervalul de timp maxim de la 35 de minute. Acesta este timpul dintre cele două epurări. Acest timp nu este stabil, el va scade căldura acumulată adecvată într-un timp de epurare. **WE=20**



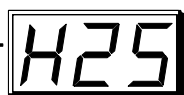
n4- cantitatea (counter) evoluțiilor la încercările de cuplare. Resetarea automat se va restabili la o încercare de cuplare dacă ultimul a fost cu mai mult de 4 ore în urmă.

Histeresisul

Histeresisul este diferența temperaturile de cuplare și decuplare. Un thermostat cu histeresisul de 10 K care este reglat la 70⁰C, se va decupla la 70⁰C și va cupla la 60⁰C. În cazul de față histeresisul nu este stabil, el schimbându-se cu temperatura măsurată și cea reglabilă de la 1-9 K cu 64⁰C. Cu acesta pot diferiți consumatori a-l folosi cu același valori setate.



H13- Pragul diferențial (diff) al primului histeresis 3K 64⁰C **WE=H13**



H25- Al doilea histerezis 5K 64⁰C la pragul termostatului (max/ min).

WE=H23

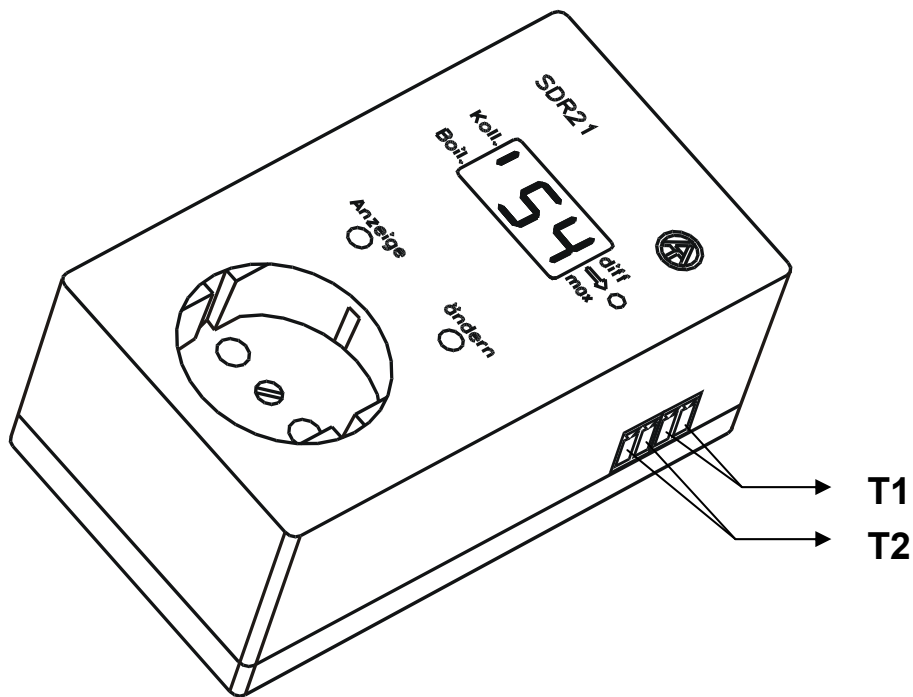
Conexiunile electronice:

Atențiune: Această lucrare o poate face numai o persoană autorizată în conformitate cu legile locale în vigoare. Conductorii senzoriali **nu este admisă instalarea lor lângă sau împreună în același tub, cu conductorii de tensiune**. Supraîncărcarea de tensiune maximă la ieșire 200VA. În cazul intercalării unei pompe de filtrare trebuie avut neapărat în vedere tabelele de performanță.

Dacă dispozitivul este sub tensiune, și nici în pofida acestuia nu funcționează, atunci siguranța de 3,15 A trebuie verificată sau schimbată.

Atențiune: În interiorul regulatorului este admisă lucrul numai dacă tensiunea a fost decuplată. Conexiunile se vor realiza conform desenului de cuplare.

Instrucțiuni: În vederea producerii unor deteriorări produse de către trăsnete sistemul trebuie legat la pământ – căderea senzorilor în caz de furtuni sau încărcări electrostatice sunt produse în cea mai mare parte lipsei de împământare.



Instrucțiuni în caz de avarii:

Dacă regulatorul în starea de lucru nu funcționează corespunzător, atunci trebuie verificat senzorii.

Pe interfață vor apărea valori ca: -999 în cazul scurtcircuitării senzorului, sau 999 în cazul unei întreruperi, acesta înseamnă că careva dintre senzori s-a defectat. Senzorii se pot verifica cu ajutorul unui Ohmetru.

Temp. [°C]	0	10	20	25	30	40	50	60	70	80	90	100
R (Pt1000) [Ω]	1000	1039	1078	1097	1117	1155	1194	1232	1271	1309	1347	1385
R (KTY) [Ω]	1630	1772	1922	2000	2080	2245	2417	2597	2785	2980	3182	3392

Măsuri de protecție:

Dispozitivul corespunde tuturor cerințelor de protecție. Trebuie exploatată numai și numai în conformitate cu cerințele de protecție și a datelor tehnice. Trebuie avută în vedere întotdeauna măsurile și cerințele legale specifice de exploatare și de protecție a dispozitivului. Modul de lucru nu este liber de pericole, dacă dispozitivul prezintă urme de distrugere, nu funcționează sau nu a fost folosit timp îndelungat în mod necorespunzător. Acesta este cazul când dispozitivul este scos din exploatare și nu este protejat corespunzător.

Date tehnice:

Temperatura diferențială	se poate regala 2-12 ⁰ C (histeresisul =3K)
Supraîncălzire/ Pragul minim	se poate regala 40-90 ⁰ C (histeresisul =3K)
Precizia	tip.+ - 2 %
Ieșire	230V / max.200VA
Performanță	max. 2 W



TECHNISCHE ALTERNATIVE
ELEKTRONISCHE STEUERUNGSGERÄTEGESELLSCHAFT M. B. H.
A-3872 Amaliendorf, Langestraße 124

EC- DECLARATION OF CONFORMITY

Document- Nr. / Date TA10019 / 02.08.2011
Company / Manufacturer: Technische Alternative
elektronische SteuerungsgerätegesmbH.
Address: A- 3872 Amaliendorf, Langestraße 124
Product: SDR 21
The stated above product complies with the following essential requirements:
EU requirements: 2006/95/EG Low voltage standard
2004/108/EG Electromagnetic compatibility

Employed standards:

EN 60730-1:2009 08 01 Automatic electrical controls for household and similar use -
Part 1: General requirements
EN 61000-6-3:2007 11 01 Electromagnetic compatibility (EMC) - Part 6-3: Generic
standards - Emission standard for residential, commercial
and light-industrial environments
EN 61000-6-2:2006 05 01 Electromagnetic compatibility (EMC) - Part 6-2: Generic
standards - Immunity for industrial environments
Position of CE - label: On packaging, manual and type label



Issuer: Technische Alternative
elektronische SteuerungsgerätegesmbH.
A- 3872 Amaliendorf, Langestraße 124

This declaration is submitted by:

General management

This declaration certifies the agreement with the named standards, contains however
no warranty of characteristics.
The security advices of included product documents are to be considered.

UIDNr.: ATU 17986204, Firmenbuch-Nr.: FN37578m, DVR-Nr.:1011553, ARA-Lizenz-Nr.:1996

Telefon ++43(0)2862/53635 Fax ++43(0)2862/53635-7 E-mail: mail@ta.co.at <http://www.ta.co.at>

TECHNISCHE ALTERNATIVE

elektronische Steuerungsgerätegesellschaft m. b. H.

A-3872 Amaliendorf Langestraße 124

Tel ++43 (0)2862 53635

Fax ++43 (0)2862 53635 7

E-Mail: mail@ta.co.at

--- www.ta.co.at ---



© 2011